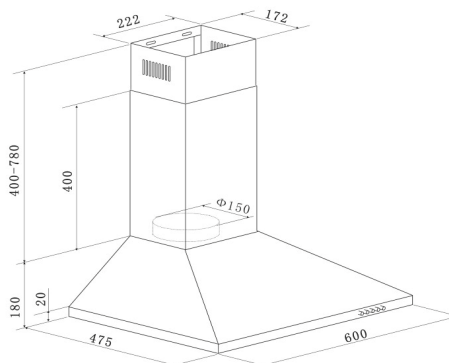


**respekta Kaminhaube Edelstahl, 60 cm**

**Typ / Modell: CH 22058 IXB**



Jährlicher Energieverbrauch (AEHood):	27 kWh / Jahr
Energieeffizienzklasse:	B
Fluiddynamische Effizienz (FDEhood):	15,3
Fluiddynamische Effizienzklasse:	D
Beleuchtungseffizienz (LEhood):	35,5
Beleuchtungseffizienzklasse:	A
Fettabscheidegrad:	70,8%
Fettabscheideeffizienzklasse :	D
Luftstrom bei minimaler/ maximaler Geschwindigkeit im Normalbetrieb:	222 m³/h / 338 m³/h
Luftstrom im Betrieb auf Intensivstufe oder Schnelllaufstufe:	-
A-bewertete Luftschallemission bei minimaler / maximaler Geschwindigkeit im Normalbetrieb:	59 dB / 64 dB
A-bewertete Luftschallemission im Betrieb auf der Intensivstufe oder Schnelllaufstufe:	-
Leistungsaufnahme im Aus-Zustand:	-
Leistungsaufnahme im Bereitschaftszustand:	-

**Ausstattungsmerkmale / technische Daten**

Steuerung:	Drucktasten
Korpus:	Edelstahl
Schacht:	Edelstahl
Geschwindigkeitsstufen:	3
Beleuchtung max.:	1 x 2 W LED
Rohranschluss (Durchmesser):	150 mm
Spannung / Frequenz:	220-240V / 50Hz
Anschlusswert:	67 Watt
inkl. Metallfettfilter (auswaschbar): 2 x MIZ 2009	EAN: 4897014601240
Umluftbetrieb; durch Einsatz des Aktivkohlefilters möglich:	Ja
<b>Zubehör (nicht enthalten): Aktiv-Kohlefilter (2 Stück) MIZ 0058 N</b>	EAN: 4260515338340

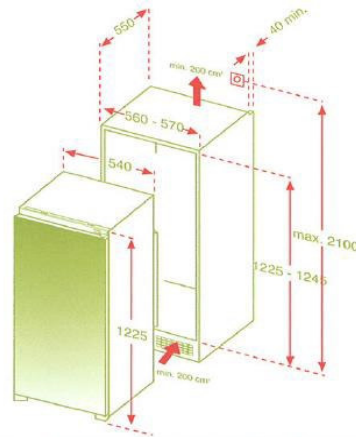
**Abmessungen**

Gerätemaße in cm (H x B x T) / Gewicht in kg:	58-96 x 60 x 47,5 / 7
Mit Verpackung in cm (H x B x T) / Gewicht in kg:	53 x 65 x 25 / 8,5

Artikelnummer	EAN	UVP
CH22058IXB	4260458246139	99,00 €

**respekta Einbaukühlschrank mit 4\*\*\*\* Gefrierfach**

**Typ / Modell: KS 122.4 A++**



Kategorie des Haushaltskühlgerätemodells:	7 - Kühl-Gefriergerät
Energieeffizienzklasse (Auf einer Skala von A+++ bis D):	A++
Energieverbrauch pro Jahr *:	164 kWh / Jahr
Nutzzinhalt Gesamt:	192 Liter
Nutzzinhalt Kühlen / Gefrieren:	175 Liter / 17 Liter
Sterne Kennzeichnung:	4****
Auslegetemperatur sonstige Fächer <sup>2</sup>	-
Frostfrei Kühlteil / Gefrierteil:	- / -
max. Lagerzeit bei Störungen:	-
Gefriervermögen in 24 Std.:	2 kg
Klimaklasse* <sup>2</sup> :	N
Umgebungstemperatur:	16 bis 32 °C
Geräuschemission in dB (A) re 1 pW:	43 dB(A)
Einbaugerät:	ja
Weinschrank <sup>3</sup> :	-
* basierend auf Standardtestresultaten für 24 Stunden. Der tatsächliche Energieverbrauch hängt von der Art der Nutzung und dem Aufstellort des Geräts ab.	
<sup>2</sup> kein Weinlagerfach und für die Lagerung bestimmter Lebensmittel bei einer höheren Temperatur als +14 °C vorgesehen	
<sup>3</sup> Dieses Gerät ist ausschließlich zur Lagerung von Wein bestimmt	

**Ausstattungsmerkmale / technische Daten**

Regelbares Thermostat:	ja
Kompressor:	1
Schleppscharniere:	ja
Verstellbare Füße:	ja
Wechselbarer Türanschlag:	ja
Abtauverfahren im Kühlteil:	automatisch
Glasablagen:	4
Gemüseschublade mit bruchsfester Glasabdeckung:	2
Türablagen / Eierablagen:	4 / 1
Ablage im Gefrierfach / Gefrierfachklappe / Gefrierschubladen:	- / 1 / -

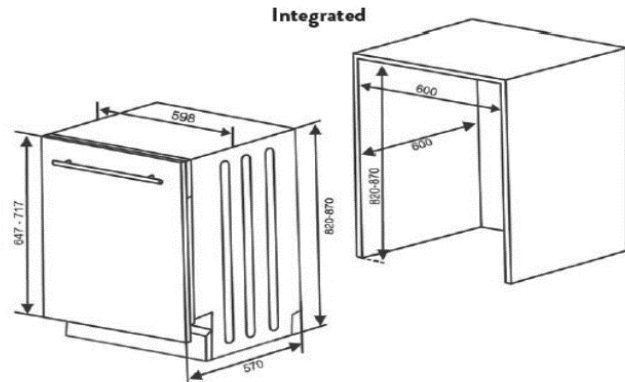
**Abmessungen**

Gerätemaße in cm (H x B x T) / Gewicht:	122,5 x 54,0 x 54,5 cm / 37,5 kg
Mit Verpackung in cm (H x B x T) / Gewicht:	128,9 x 58,4 x 60 cm / 40,82 kg

<b>EAN-Code:</b>	<b>4260407699382</b>
------------------	----------------------

**respekta Einbaugeschirrspüler, 60 cm vollintegriert**

**Typ / Modell: GSP 60 V A++ V**



Nennkapazität in Standardgedecken:	12
Energieeffizienzklasse:	A++
Jährlicher Energieverbrauch*:	258 kWh / Jahr
Energieverbrauch im Standardreinigungszyklus* <sup>2</sup> :	0,9 kWh
Leistungsaufnahme im Aus-Zustand:	0,45 Watt
Leistungsaufnahme im unausgeschalteten Zustand:	0,49 Watt
Jährlicher Wasserverbrauch* <sup>3</sup> :	3360 Liter / Jahr
Trocknungseffizienzklasse:	A
Standardprogramm:	Eco 50°C
Programmdauer Standardzyklus:	187 Minuten
Dauer des unausgeschalteten Zustands:	0 Minuten
Luftschallemissionen:	49 dB
Einbaugerät:	ja

\* (auf der Grundlage von 280 Standardreinigungszyklen bei Kaltwasserbefüllung und dem Verbrauch der Betriebsarten mit geringer Leistungsaufnahme. Der tatsächliche Verbrauch hängt von der Art der Nutzung des Geräts ab.)

\*<sup>2</sup> (Standardprogramm ist für Reinigung normal verschmutzten Geschirrs geeignet und ist in Bezug auf den kombinierten Energie - und Wasserverbrauch am effizientesten)

\*<sup>3</sup> (auf der Grundlage von 280 Standardreinigungszyklen. Der tatsächliche Verbrauch hängt von der Art der Nutzung des Geräts ab.)

**Funktionen und Ausstattung:**

Material:	Innenraum aus rostfreiem Edelstahl
Programme / Spültemperaturen:	Vorspülen, Öko 50°C, Intensiv 65° C, Super 50' 65°C
Steuerung:	Vollelektronisch
Bedienung	Push-Button
Höhenverstellbare Füße:	3
Max. verstellbare Höhe:	4 cm
Verstellbarer Oberkorb:	ja
Tellerhalter / Tassenhalter:	klappbar
Sprühebenen:	2
herausnehmbarer Besteckkorb:	1
Betriebsspannung:	220 – 240 V, 50 Hz

**Abmessungen:**

Gerätemaße (HxBxT) in cm:	81,5 x 59,8 x 55,0 / 38,0 kg
Einbaumaße (HxBxT) in cm:	82,0-87,5 x 60 x 60
Maße verpackt (HxBxT) in cm:	88,4 x 63 x 63,5 / 40,0 kg

<b>Artikelnummer</b>	<b>EAN</b>	<b>UVP</b>
GSP60VA++V	4260641226344	439,00 €

# Produktdatenblatt

Delegierte Verordnung (EU) Nr. 65/2014

Name oder Warenzeichen des Lieferanten	<b>respekta</b>
Modellkennung	<b>CH22058IXB</b>
Jährlicher Energieverbrauch	<b>26,8 kWh/Jahr</b>
Energieeffizienzklasse	<b>B</b>
Fluiddynamische Effizienz	<b>15,3</b>
Klasse für die fluiddynamische Effizienz	<b>D</b>
Beleuchtungseffizienz	<b>40,0 lx/W</b>
Beleuchtungseffizienzklasse	<b>A</b>
Fettabscheidegrad	<b>70,8 %</b>
Klasse für den Fettabscheidegrad	<b>D</b>
Luftstrom (bei minimaler Geschwindigkeit im Normalbetrieb)	<b>221 m³/h</b>
Luftstrom (bei maximaler Geschwindigkeit im Normalbetrieb)	<b>337 m³/h</b>
A-bewertete Luftschallemissionen (bei minimaler Geschwindigkeit im Normalbetrieb)	<b>59 dB</b>
A-bewertete Luftschallemissionen (bei maximaler Geschwindigkeit im Normalbetrieb)	<b>64 dB</b>

Das Modell wurde auf dem Unionsmarkt in Verkehr gebracht , und zwar ab dem 01/01/2018



**EPREL-Eintragungsnummer** 1217864

<https://eprel.ec.europa.eu/qr/1217864>

**Lieferant:** NEG Novex Großhandelsgesellschaft für Elektro- und Haustechnik GmbH (Hersteller) **Website:** [www.respekta.info](http://www.respekta.info)

**Kundenbetreuung:**

**Name:** NEG-Novex Großhandelsgesellschaft für Elektro- und Haustechnik GmbH **Website:** [www.respekta.de](http://www.respekta.de)

**E-Mail-Adresse:** [produktmanagement@neg-novex.de](mailto:produktmanagement@neg-novex.de)

**Telefonnummer:** 06232298500

**Anschrift:**

Chenover Strasse 5  
67117 Limburgerhof  
Deutschland

**respekta Einbau-Herdset Edelstahl**

**Typ / Modell: MEGA SET 2 AN**



Energieeffizienzindex pro Garraum (EEI):	90,0
Energieeffizienzklasse pro Garraum (von A+++ bis D):	A
Energieverbrauch pro Zyklus	Konventionell: 0,86 kWh
	Umluft: 0,78 kWh
Zahl der Garräume:	1
Wärmequelle pro Garraum:	Elektro
Volumen des Garraums:	51 Liter

Beheizungsarten:	5
Ober-/Unterhitze, Ober-/Unterhitze mit Umluft	
Grill, Doppelgrill (Oberhitze mit Grill)	
Doppelgrill mit Umluft (Oberhitze, Grill mit Umluft)	
Backofeninnentür:	Vollglas
Backofentür:	Glas / schwarz, Edelstahlblende
Glasschichten:	2
Griff:	Aluminium / silber lackiert
Knöpfe	Aluminium / silber lackiert
Emailliertes Backblech:	1
Grillrost:	1
Größe des Geräts:	mittel: 35 l ≤ Volumen < 65 l
Luftschallemission:	51 dB(A)
Anschlusswert Backofen:	2300 Watt
Rahmenloses Glaskeramikkochfeld mit 2-Kreis & Bräterzone	Maximale Leistung: 6100 W 2 x 165 mm / 1200 W
technische Daten der Kochfelder:	1 x 165-270 mm / 900-1100 W
	1 x 160-200 mm / 700-1000 W

**Abmessungen**

Gerätemaße Backofen in cm (H x B x T) / Gewicht:	59,0 x 59,5 x 55,0 / 30,5 kg
Nischenmaße Backofen in cm (H x B x T):	58 x 56 x 55
Gerätemaße Kochfeld in cm (H x B x T) / Gewicht:	5 x 58 x 51 / 9 kg
Ausschnittmaße Kochfeld in cm (B x T):	55,5 x 48
Einbautiefe Kochfeld in mm:	30
Mit Verpackung in cm (H x B x T) / Gewicht:	79,0 x 66,0 x 61,0 / 43 kg

<b>EAN-Code:</b>	<b>4260287646131</b>
------------------	----------------------

# Produktdatenblatt

DELEGIERTE VERORDNUNG (EU) 2019/2017 DER KOMMISSION zur Energieverbrauchskennzeichnung von Haushaltsgeschirrspülern

**Name oder Handelsmarke des Lieferanten:** respekta

**Anschrift des Lieferanten:** NEG-Novex Großhandelsgesellschaft für Elektro- und Haustechnik GmbH, Chenover Strasse 5, 67117 Limburgerhof, DE

**Modellkennung:** GSP60V

## Allgemeine Produktparameter:

Parameter	Wert	Parameter	Wert	
Nennkapazität <sup>(a)</sup> (ps)	12	Abmessungen in cm	Höhe	82
			Breite	60
			Tiefe	55
EEI <sup>(a)</sup>	55,9	Energieeffizienzklasse <sup>(a)</sup>	E	
Reinigungsleistungsinde <sup>(a)</sup>	1,125	Trocknungsleistungsinde <sup>(a)</sup>	1,065	
Energieverbrauch in kWh [pro Betriebszyklus] im eco-Programm bei Kaltwasseranschluss. Der tatsächliche Energieverbrauch hängt von der jeweiligen Nutzung des Geräts ab.	0,923	Wasserverbrauch in Litern [pro Betriebszyklus] im eco-Programm. Der tatsächliche Wasserverbrauch hängt von der jeweiligen Nutzung des Geräts und vom Härtegrad des Wassers ab.	11,0	
Programmdauer <sup>(a)</sup> (h:min)	3:40	Art	Einbaugerät	
Luftschallemissionen <sup>(a)</sup> (dB (A) re 1 pW)	49	Luftschallemissionsklasse <sup>(a)</sup>	C	
Aus-Zustand (W) (falls zutreffend)	0,49	Bereitschaftszustand (W) (falls zutreffend)	-	
Zeitvorwahl (W) (falls zutreffend)	1,00	Vernetzter Bereitschaftsbetrieb (W) (falls zutreffend)	-	

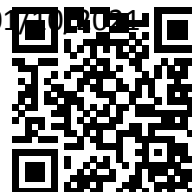
**Mindestlaufzeit der vom Lieferanten angebotenen Garantie:** 24 Monate

## Weitere Angaben:

Weblink zur Website des Lieferanten, auf der die Informationen gemäß Anhang II Nummer 6 der Verordnung (EU) 2019/2022 der Kommission zu finden sind: [www.respekta.info](http://www.respekta.info)

<sup>(a)</sup> für das eco-Programm.

Das Modell wurde auf dem Unionsmarkt in Verkehr gebracht , und zwar ab dem 01.07.2024



**EPREL-Eintragungsnummer** 734880

<https://eprel.ec.europa.eu/qr/734880>

**Lieferant:** NEG Novex Großhandelsgesellschaft für Elektro- und Haustechnik GmbH (Hersteller)

**Website:** [www.respekta.info](http://www.respekta.info)

**Kundenbetreuung:**

**Name:** NEG-Novex Großhandelsgesellschaft für Elektro- und Haustechnik GmbH

**Website:** [www.respekta.de](http://www.respekta.de)

**E-Mail-Adresse:** [produktmanagement@neg-novex.de](mailto:produktmanagement@neg-novex.de)

**Telefonnummer:** 06232298500

**Anschrift:**

Chenover Strasse 5  
67117 Limburgerhof  
Deutschland

# Produktdatenblatt

DELEGIERTE VERORDNUNG (EU) 2019/2016 DER KOMMISSION zur Energieverbrauchskennzeichnung von Kühlgeräten

**Name oder Handelsmarke des Lieferanten:** respekta

**Anschrift des Lieferanten:** NEG-Novex Großhandelsgesellschaft für Elektro- und Haustechnik GmbH, Chenover Strasse 5, 67117 Limburgerhof, DE

**Modellkennung:** 131201220000-10

## Art des Kühlgeräts:

Geräuscharmes Gerät:	Nein	Bauart:	Einbaugerät
Weinlagerschrank:	Nein	Anderes Kühlgerät:	Nein

## Allgemeine Produktparameter:

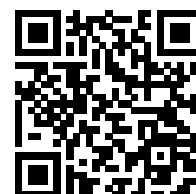
Parameter		Wert	Parameter	Wert
Gesamtabmessungen (in Millimeter)	Höhe	1 225	Gesamtrauminhalt (in dm <sup>3</sup> oder l)	193
	Breite	540		
	Tiefe	545		
EEL	100	Energieeffizienzklasse	E	
Luftschallemissionen (in dB(A) re 1 pW)	38	Luftschallemissionsklasse	C	
Jährlicher Energieverbrauch (in kWh/a)	100	Klimaklasse:	erweiterte gemäßigte Zone, gemäßigte Zone	
Mindestumgebungstemperatur (in °C), für die das Kühlgerät geeignet ist	16	Höchstumgebungstemperatur (in °C), für die das Kühlgerät geeignet ist	32	
Winterschaltung	Nein			

## Fachparameter:

Fachparameter und #werte				
Fachtyp	Rauminhalt des Fachs (in dm <sup>3</sup> oder l)	Empfohlene Temperatureinstellung für eine optimierte Lebensmittellagerung (in °C) Diese Einstellungen dürfen nicht im Widerspruch zu den Lagerbedingungen nach	Gefriervermögen (in kg/24h)	Defrosting type (auto-defrost=A, manual defrost=M)

				Anhang IV Tabelle 3 stehen		
Speisekammerfach	Nein	-	-	-	-	-
Weinlagerfach	Nein	-	-	-	-	-
Kellerfach	Nein	-	-	-	-	-
Lagerfach für frische Lebensmittel	Ja	193,0	4	-	-	M
Kaltlagerfach	Nein	-	-	-	-	-
Null-Sterne- oder Eisbereiterfach	Nein	-	-	-	-	-
Ein-Stern-Fach	Nein	-	-	-	-	-
Zwei-Sterne-Fach	Nein	-	-	-	-	-
Drei-Sterne-Fach	Nein	-	-	-	-	-
Vier-Sterne-Fach	Nein	-	-	-	-	-
Zwei-Sterne-Abteil	Nein	-	-	-	-	-
Fach mit variabler Temperatur	-	-	-	-	-	-
<b>Lichtquellenparameter:</b>						
Art der Lichtquelle				LED		
Energieeffizienzklasse				F		
<b>Mindestlaufzeit der vom Hersteller angebotenen Garantie:</b> 24 Monate						
<b>Weitere Angaben:</b>						
Weblink zur Website des Lieferanten, auf der die Informationen gemäß Anhang II Nummer 4 der Verordnung (EU) 2019/2019 der Kommission zu finden sind: <a href="https://www.respekta.de/">https://www.respekta.de/</a>						

Das Modell wurde auf dem Unionsmarkt in Verkehr gebracht , und zwar ab dem 17/09/2024



**EPREL-Eintragungsnummer** 1847385

<https://eprel.ec.europa.eu/qr/1847385>

**Lieferant:** NEG Novex Großhandelsgesellschaft für Elektro- und H  
austechnik GmbH (Hersteller)

**Website:** [www.respekta.info](http://www.respekta.info)

**Kundenbetreuung:**

**Name:** NEG-Novex Großhandelsgesellschaft für Elektro- und Haust  
echnik GmbH

**Website:** [www.respekta.de](http://www.respekta.de)

**E-Mail-Adresse:** [produktmanagement@neg-novex.de](mailto:produktmanagement@neg-novex.de)

**Telefonnummer:** 06232298500

**Anschrift:**

Chenover Strasse 5  
67117 Limburgerhof  
Deutschland