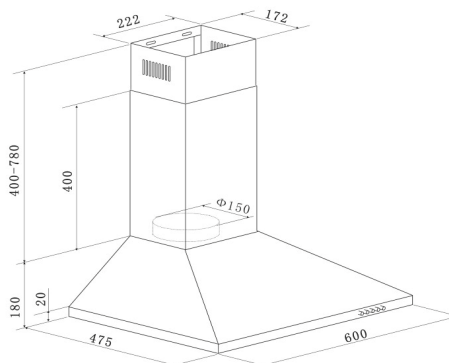


**respekta Kaminhaube Edelstahl, 60 cm**

**Typ / Modell: CH 22058 IXB**



|  |   |
|--|---|
| Jährlicher Energieverbrauch (AEC <sub>hood</sub> ):  | 27 kWh / Jahr                                 |
| Energieeffizienzklasse:  | B   |
| Fluiddynamische Effizienz (FDE <sub>hood</sub> ):  | 15,3  |
| Fluiddynamische Effizienzklasse:   | D   |
| Beleuchtungseffizienz (LE <sub>hood</sub> ):   | 35,5  |
| Beleuchtungseffizienzklasse:   | A   |
| Fettabscheidegrad:   | 70,8%   |
| Fettabscheideeffizienzklasse :   | D   |
| Luftstrom bei minimaler/ maximaler Geschwindigkeit im Normalbetrieb:                       | 222 m <sup>3</sup> /h / 338 m <sup>3</sup> /h |
| Luftstrom im Betrieb auf Intensivstufe oder Schnelllaufstufe:                              | -   |
| A-bewertete Luftschallemission bei minimaler / maximaler Geschwindigkeit im Normalbetrieb: | 59 dB / 64 dB                                 |
| A-bewertete Luftschallemission im Betrieb auf der Intensivstufe oder Schnelllaufstufe:     | -   |
| Leistungsaufnahme im Aus-Zustand:  | -   |
| Leistungsaufnahme im Bereitschaftszustand:   | -   |

**Ausstattungsmerkmale / technische Daten**

|  |                    |
|--|--------------------|
| Steuerung:   | Drucktasten        |
| Korpus:  | Edelstahl          |
| Schacht:   | Edelstahl          |
| Geschwindigkeitsstufen:  | 3                  |
| Beleuchtung max.:  | 1 x 2 W LED        |
| Rohranschluss (Durchmesser):   | 150 mm             |
| Spannung / Frequenz:   | 220-240V / 50Hz    |
| Anschlusswert:   | 67 Watt            |
| inkl. Metallfettfilter (auswaschbar): 2 x MIZ 2009                       | EAN: 4897014601240 |
| Umluftbetrieb; durch Einsatz des Aktivkohlefilters möglich:              | Ja                 |
| <b>Zubehör (nicht enthalten): Aktiv-Kohlefilter (2 Stück) MIZ 0058 N</b> | EAN: 4260515338340 |

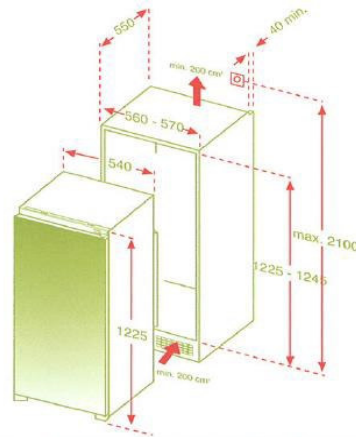
**Abmessungen**

|   |                       |
|---|-----------------------|
| Gerätemaße in cm (H x B x T) / Gewicht in kg:     | 58-96 x 60 x 47,5 / 7 |
| Mit Verpackung in cm (H x B x T) / Gewicht in kg: | 53 x 65 x 25 / 8,5    |

| Artikelnummer | EAN           | UVP     |
|---------------|---------------|---------|
| CH22058IXB    | 4260458246139 | 99,00 € |

**respekta Einbaukühlschrank mit 4\*\*\*\* Gefrierfach**

**Typ / Modell: KS 122.4 A++**



|   |                       |
|---|-----------------------|
| Kategorie des Haushaltskühlgerätemodells:   | 7 - Kühl-Gefriergerät |
| Energieeffizienzklasse (Auf einer Skala von A+++ bis D):  | A++                   |
| Energieverbrauch pro Jahr *:  | 164 kWh / Jahr        |
| Nutzzinhalt Gesamt:   | 192 Liter             |
| Nutzzinhalt Kühlen / Gefrieren:   | 175 Liter / 17 Liter  |
| Sterne Kennzeichnung:   | 4****                 |
| Auslegetemperatur sonstige Fächer <sup>2</sup>  | -                     |
| Frostfrei Kühlteil / Gefrierteil:   | - / -                 |
| max. Lagerzeit bei Störungen:   | -                     |
| Gefriervermögen in 24 Std.:   | 2 kg                  |
| Klimaklasse* <sup>2</sup> :   | N                     |
| Umgebungstemperatur:  | 16 bis 32 °C          |
| Geräuschemission in dB (A) re 1 pW:   | 43 dB(A)              |
| Einbaugerät:  | ja                    |
| Weinschrank <sup>3</sup> :  | -                     |
| * basierend auf Standardtestresultaten für 24 Stunden. Der tatsächliche Energieverbrauch hängt von der Art der Nutzung und dem Aufstellort des Geräts ab. |                       |
| <sup>2</sup> kein Weinlagerfach und für die Lagerung bestimmter Lebensmittel bei einer höheren Temperatur als +14 °C vorgesehen                           |                       |
| <sup>3</sup> Dieses Gerät ist ausschließlich zur Lagerung von Wein bestimmt   |                       |

**Ausstattungsmerkmale / technische Daten**

|  |             |
|--|-------------|
| Regelbares Thermostat:   | ja          |
| Kompressor:  | 1           |
| Schleppscharniere:   | ja          |
| Verstellbare Füße:   | ja          |
| Wechselbarer Türanschlag:                                      | ja          |
| Abtauverfahren im Kühlteil:                                    | automatisch |
| Glasablagen:   | 4           |
| Gemüseschublade mit bruchsfester Glasabdeckung:                | 2           |
| Türablagen / Eierablagen:                                      | 4 / 1       |
| Ablage im Gefrierfach / Gefrierfachklappe / Gefrierschubladen: | - / 1 / -   |

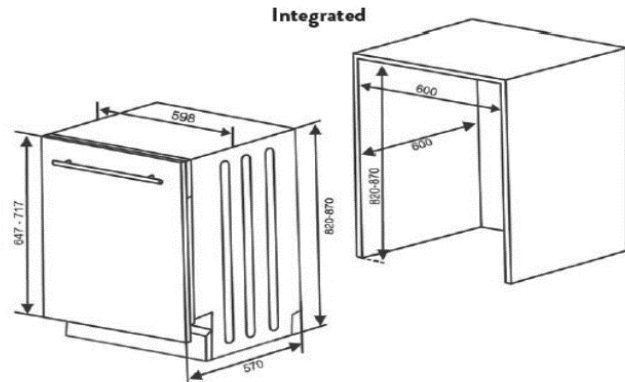
**Abmessungen**

|   |                                  |
|---|----------------------------------|
| Gerätemaße in cm (H x B x T) / Gewicht:     | 122,5 x 54,0 x 54,5 cm / 37,5 kg |
| Mit Verpackung in cm (H x B x T) / Gewicht: | 128,9 x 58,4 x 60 cm / 40,82 kg  |

|                  |                      |
|------------------|----------------------|
| <b>EAN-Code:</b> | <b>4260407699382</b> |
|------------------|----------------------|

**respekta Einbaugeschirrspüler, 60 cm vollintegriert**

**Typ / Modell: GSP 60 V A++ V**



|  |                   |
|--|-------------------|
| Nennkapazität in Standardgedecken:                           | 12                |
| Energieeffizienzklasse:                                      | A++               |
| Jährlicher Energieverbrauch*:                                | 258 kWh / Jahr    |
| Energieverbrauch im Standardreinigungszyklus* <sup>2</sup> : | 0,9 kWh           |
| Leistungsaufnahme im Aus-Zustand:                            | 0,45 Watt         |
| Leistungsaufnahme im unausgeschalteten Zustand:              | 0,49 Watt         |
| Jährlicher Wasserverbrauch* <sup>3</sup> :                   | 3360 Liter / Jahr |
| Trocknungseffizienzklasse:                                   | A                 |
| Standardprogramm:  | Eco 50°C          |
| Programmdauer Standardzyklus:                                | 187 Minuten       |
| Dauer des unausgeschalteten Zustands:                        | 0 Minuten         |
| Luftschallemissionen:  | 49 dB             |
| Einbaugerät:   | ja                |

\* (auf der Grundlage von 280 Standardreinigungszyklen bei Kaltwasserbefüllung und dem Verbrauch der Betriebsarten mit geringer Leistungsaufnahme. Der tatsächliche Verbrauch hängt von der Art der Nutzung des Geräts ab.)

\*<sup>2</sup> (Standardprogramm ist für Reinigung normal verschmutzten Geschirrs geeignet und ist in Bezug auf den kombinierten Energie - und Wasserverbrauch am effizientesten)

\*<sup>3</sup> (auf der Grundlage von 280 Standardreinigungszyklen. Der tatsächliche Verbrauch hängt von der Art der Nutzung des Geräts ab.)

**Funktionen und Ausstattung:**

|                               |   |
|-------------------------------|---|
| Material:                     | Innenraum aus rostfreiem Edelstahl                  |
| Programme / Spültemperaturen: | Vorspülen, Öko 50°C, Intensiv 65° C, Super 50' 65°C |
| Steuerung:                    | Vollelektronisch                                    |
| Bedienung                     | Push-Button   |
| Höhenverstellbare Füße:       | 3   |
| Max. verstellbare Höhe:       | 4 cm  |
| Verstellbarer Oberkorb:       | ja  |
| Tellerhalter / Tassenhalter:  | klappbar  |
| Sprühebenen:                  | 2   |
| herausnehmbarer Besteckkorb:  | 1   |
| Betriebsspannung:             | 220 – 240 V, 50 Hz                                  |

**Abmessungen:**

|                              |                              |
|------------------------------|------------------------------|
| Gerätemaße (HxBxT) in cm:    | 81,5 x 59,8 x 55,0 / 38,0 kg |
| Einbaumaße (HxBxT) in cm:    | 82,0-87,5 x 60 x 60          |
| Maße verpackt (HxBxT) in cm: | 88,4 x 63 x 63,5 / 40,0 kg   |

|                      |               |            |
|----------------------|---------------|------------|
| <b>Artikelnummer</b> | <b>EAN</b>    | <b>UVP</b> |
| GSP60VA++V           | 4260641226344 | 439,00 €   |

# Produktdatenblatt

DELEGIERTE VERORDNUNG (EU) 2019/2017 DER KOMMISSION zur Energieverbrauchskennzeichnung von Haushaltsgeschirrspülern

**Name oder Handelsmarke des Lieferanten:** respekta

**Anschrift des Lieferanten:** NEG-Novex Großhandelsgesellschaft für Elektro- und Haustechnik GmbH, Chenover Strasse 5, 67117 Limburgerhof, DE

**Modellkennung:** GSP60V

## Allgemeine Produktparameter:

| Parameter   | Wert  | Parameter  | Wert        |    |
|---|-------|--|-------------|----|
| Nennkapazität <sup>(a)</sup> (ps)   | 12    | Abmessungen in cm  | Höhe        | 82 |
|   |       |  | Breite      | 60 |
|   |       |  | Tiefe       | 55 |
| EEI <sup>(a)</sup>  | 55,9  | Energieeffizienzklasse <sup>(a)</sup>  | E           |    |
| Reinigungsleistungsinde <sup>(a)</sup>  | 1,125 | Trocknungsleistungsinde <sup>(a)</sup>   | 1,065       |    |
| Energieverbrauch in kWh [pro Betriebszyklus] im eco-Programm bei Kaltwasseranschluss. Der tatsächliche Energieverbrauch hängt von der jeweiligen Nutzung des Geräts ab. | 0,923 | Wasserverbrauch in Litern [pro Betriebszyklus] im eco-Programm. Der tatsächliche Wasserverbrauch hängt von der jeweiligen Nutzung des Geräts und vom Härtegrad des Wassers ab. | 11,0        |    |
| Programmdauer <sup>(a)</sup> (h:min)  | 3:40  | Art  | Einbaugerät |    |
| Luftschallemissionen <sup>(a)</sup> (dB (A) re 1 pW)  | 49    | Luftschallemissionsklasse <sup>(a)</sup>   | C           |    |
| Aus-Zustand (W) (falls zutreffend)  | 0,49  | Bereitschaftszustand (W) (falls zutreffend)  | -           |    |
| Zeitvorwahl (W) (falls zutreffend)  | 1,00  | Vernetzter Bereitschaftsbetrieb (W) (falls zutreffend)   | -           |    |

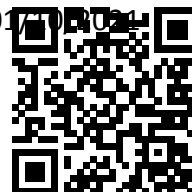
**Mindestlaufzeit der vom Lieferanten angebotenen Garantie:** 24 Monate

## Weitere Angaben:

Weblink zur Website des Lieferanten, auf der die Informationen gemäß Anhang II Nummer 6 der Verordnung (EU) 2019/2022 der Kommission zu finden sind: [www.respekta.info](http://www.respekta.info)

<sup>(a)</sup> für das eco-Programm.

Das Modell wurde auf dem Unionsmarkt in Verkehr gebracht , und zwar ab dem 01.07.2024



**EPREL-Eintragungsnummer** 734880

<https://eprel.ec.europa.eu/qr/734880>

**Lieferant:** NEG Novex Großhandelsgesellschaft für Elektro- und Haustechnik GmbH (Hersteller)

**Website:** [www.respekta.info](http://www.respekta.info)

**Kundenbetreuung:**

**Name:** NEG-Novex Großhandelsgesellschaft für Elektro- und Haustechnik GmbH

**Website:** [www.respekta.de](http://www.respekta.de)

**E-Mail-Adresse:** [produktmanagement@neg-novex.de](mailto:produktmanagement@neg-novex.de)

**Telefonnummer:** 06232298500

**Anschrift:**

Chenover Strasse 5  
67117 Limburgerhof  
Deutschland

# Produktdatenblatt

DELEGIERTE VERORDNUNG (EU) 2019/2016 DER KOMMISSION zur Energieverbrauchskennzeichnung von Kühlgeräten

**Name oder Handelsmarke des Lieferanten:** respekta

**Anschrift des Lieferanten:** NEG-Novex Großhandelsgesellschaft für Elektro- und Haustechnik GmbH, Chenover Strasse 5, 67117 Limburgerhof, DE

**Modellkennung:** 131201220000-10

## Art des Kühlgeräts:

|                      |      |                    |             |
|----------------------|------|--------------------|-------------|
| Geräuscharmes Gerät: | Nein | Bauart:            | Einbaugerät |
| Weinlagerschrank:    | Nein | Anderes Kühlgerät: | Nein        |

## Allgemeine Produktparameter:

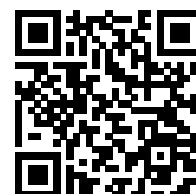
| Parameter  |        | Wert  | Parameter   | Wert                                      |
|--|--------|-------|---|---|
| Gesamtabmessungen (in Millimeter)                                      | Höhe   | 1 225 | Gesamtrauminhalt (in dm <sup>3</sup> oder l)                          | 193                                       |
|  | Breite | 540   |   |   |
|  | Tiefe  | 545   |   |   |
| EEI  |        | 100   | Energieeffizienzklasse  | E   |
| Luftschallemissionen (in dB(A) re 1 pW)                                |        | 38    | Luftschallemissionsklasse   | C   |
| Jährlicher Energieverbrauch (in kWh/a)                                 |        | 100   | Klimaklasse:  | erweiterte gemäßigte Zone, gemäßigte Zone |
| Mindestumgebungstemperatur (in °C), für die das Kühlgerät geeignet ist |        | 16    | Höchstumgebungstemperatur (in °C), für die das Kühlgerät geeignet ist | 32  |
| Winterschaltung  |        | Nein  |   |   |

## Fachparameter:

| Fachparameter und #werte |  |   |                             |  |
|--------------------------|--|---|-----------------------------|--|
| Fachtyp                  | Rauminhalt des Fachs (in dm <sup>3</sup> oder l) | Empfohlene Temperatureinstellung für eine optimierte Lebensmittellagerung (in °C)<br>Diese Einstellungen dürfen nicht im Widerspruch zu den Lagerbedingungen nach | Gefriervermögen (in kg/24h) | Defrosting type (auto-defrost=A, manual defrost=M) |

|  |      |       |   | Anhang IV<br>Tabelle 3<br>stehen |   |   |
|--|------|-------|---|----------------------------------|---|---|
| Speisekammerfach   | Nein | -     | - | -                                | - | - |
| Weinlagerfach  | Nein | -     | - | -                                | - | - |
| Kellerfach   | Nein | -     | - | -                                | - | - |
| Lagerfach für frische Lebensmittel   | Ja   | 193,0 | 4 | -                                | - | M |
| Kaltlagerfach  | Nein | -     | - | -                                | - | - |
| Null-Sterne- oder Eisbereiterfach  | Nein | -     | - | -                                | - | - |
| Ein-Stern-Fach   | Nein | -     | - | -                                | - | - |
| Zwei-Sterne-Fach   | Nein | -     | - | -                                | - | - |
| Drei-Sterne-Fach   | Nein | -     | - | -                                | - | - |
| Vier-Sterne-Fach   | Nein | -     | - | -                                | - | - |
| Zwei-Sterne-Abteil   | Nein | -     | - | -                                | - | - |
| Fach mit variabler Temperatur  | -    | -     | - | -                                | - | - |
| <b>Lichtquellenparameter:</b>  |      |       |   |                                  |   |   |
| Art der Lichtquelle  |      |       |   | LED                              |   |   |
| Energieeffizienzklasse   |      |       |   | F                                |   |   |
| <b>Mindestlaufzeit der vom Hersteller angebotenen Garantie:</b> 24 Monate  |      |       |   |                                  |   |   |
| <b>Weitere Angaben:</b>  |      |       |   |                                  |   |   |
| Weblink zur Website des Lieferanten, auf der die Informationen gemäß Anhang II Nummer 4 der Verordnung (EU) 2019/2019 der Kommission zu finden sind: <a href="https://www.respekta.de/">https://www.respekta.de/</a> |      |       |   |                                  |   |   |

Das Modell wurde auf dem Unionsmarkt in Verkehr gebracht , und zwar ab dem 17/09/2024



**EPREL-Eintragungsnummer** 1847385

<https://eprel.ec.europa.eu/qr/1847385>

**Lieferant:** NEG Novex Großhandelsgesellschaft für Elektro- und H  
austechnik GmbH (Hersteller)

**Website:** [www.respekta.info](http://www.respekta.info)

**Kundenbetreuung:**

**Name:** NEG-Novex Großhandelsgesellschaft für Elektro- und Haust  
echnik GmbH

**Website:** [www.respekta.de](http://www.respekta.de)

**E-Mail-Adresse:** [produktmanagement@neg-novex.de](mailto:produktmanagement@neg-novex.de)

**Telefonnummer:** 06232298500

**Anschrift:**

Chenover Strasse 5  
67117 Limburgerhof  
Deutschland

**respekta Einbau-Herdset Edelstahl**

**Typ / Modell: MEGA SET 2 AN**



|  |                         |
|--|-------------------------|
| Energieeffizienzindex pro Garraum (EEI):             | 90,0                    |
| Energieeffizienzklasse pro Garraum (von A+++ bis D): | A                       |
| Energieverbrauch pro Zyklus                          | Konventionell: 0,86 kWh |
|  | Umluft: 0,78 kWh        |
| Zahl der Garräume:                                   | 1                       |
| Wärmequelle pro Garraum:                             | Elektro                 |
| Volumen des Garraums:                                | 51 Liter                |

|  |  |
|--|--|
| Beheizungsarten:   | 5  |
| Ober-/Unterhitze, Ober-/Unterhitze mit Umluft            |  |
| Grill, Doppelgrill (Oberhitze mit Grill)                 |  |
| Doppelgrill mit Umluft (Oberhitze, Grill mit Umluft)     |  |
| Backofeninnentür:  | Vollglas   |
| Backofentür:   | Glas / schwarz, Edelstahlblende                  |
| Glasschichten:   | 2  |
| Griff:   | Aluminium / silber lackiert                      |
| Knöpfe   | Aluminium / silber lackiert                      |
| Emailliertes Backblech:                                  | 1  |
| Grillrost:   | 1  |
| Größe des Geräts:  | mittel: 35 l ≤ Volumen < 65 l                    |
| Luftschallemission:                                      | 51 dB(A)   |
| Anschlusswert Backofen:                                  | 2300 Watt  |
| Rahmenloses Glaskeramikkochfeld mit 2-Kreis & Bräterzone | Maximale Leistung: 6100 W<br>2 x 165 mm / 1200 W |
| technische Daten der Kochfelder:                         | 1 x 165-270 mm / 900-1100 W                      |
|  | 1 x 160-200 mm / 700-1000 W                      |

**Abmessungen**

|  |                              |
|--|------------------------------|
| Gerätemaße Backofen in cm (H x B x T) / Gewicht: | 59,0 x 59,5 x 55,0 / 30,5 kg |
| Nischenmaße Backofen in cm (H x B x T):          | 58 x 56 x 55                 |
| Gerätemaße Kochfeld in cm (H x B x T) / Gewicht: | 5 x 58 x 51 / 9 kg           |
| Ausschnittmaße Kochfeld in cm (B x T):           | 55,5 x 48                    |
| Einbautiefe Kochfeld in mm:                      | 30                           |
| Mit Verpackung in cm (H x B x T) / Gewicht:      | 79,0 x 66,0 x 61,0 / 43 kg   |

|                  |                      |
|------------------|----------------------|
| <b>EAN-Code:</b> | <b>4260287646131</b> |
|------------------|----------------------|

# Produktdatenblatt

Delegierte Verordnung (EU) Nr. 65/2014

|   |                       |
|---|-----------------------|
| Name oder Warenzeichen des Lieferanten              | <b>Respekta</b>       |
| Modellkennung                                       | <b>15120000000319</b> |
| Anzahl der Garräume                                 | <b>1</b>              |
| <b>Garraum 1</b>                                    |                       |
| Energieeffizienzindex                               | <b>95,2</b>           |
| Energieeffizienzklasse                              | <b>A</b>              |
| Energieverbrauch pro Zyklus (konventioneller Modus) | <b>0,79 kWh</b>       |
| Energieverbrauch pro Zyklus (Umluft-Modus)          | <b>0,95 kWh</b>       |
| Wärmequelle   | <b>Strom</b>          |
| Volumen   | <b>67 Liter</b>       |

Das Modell wurde auf dem Unionsmarkt in Verkehr gebracht , und zwar ab dem 22/08/2024.



**EPREL-Eintragungsnummer** 1976016

<https://eprel.ec.europa.eu/qr/1976016>

**Lieferant:** NEG Novex Großhandelsgesellschaft für Elektro- und Haustechnik GmbH (Hersteller) **Website:** [www.respekta.de](http://www.respekta.de)

## Kundenbetreuung:

**Name:** NEG-Novex Großhandelsgesellschaft für Elektro- und Haustechnik GmbH **Website:** [www.respekta.de](http://www.respekta.de)

**E-Mail-Adresse:** [produktmanagement@neg-novex.de](mailto:produktmanagement@neg-novex.de)

**Telefonnummer:** 06232298500

## Anschrift:

Chenover Strasse 5  
67117 Limburgerhof  
Deutschland