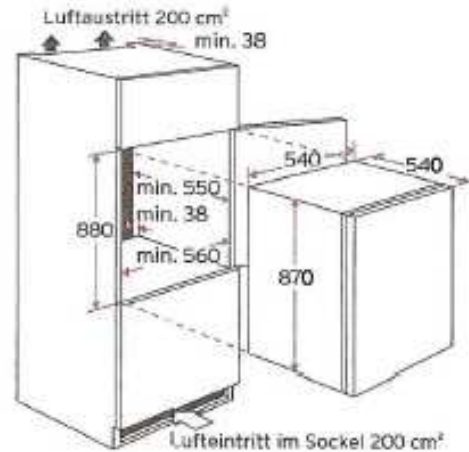


## MW700-20 UB2



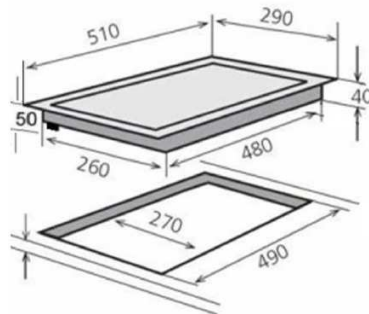
technische Daten	Geräteart	Unterbau- und Stand-Mikrowelle	
	Gehäusefront	silber lackiert	
	Material Garraum	lackierter Stahl	
	Volumen Garraum	20 Liter	
	Maximale Leistung Mirowelle	700 Watt	
	Maximale Leistung Grill	—	
	Anzahl Leistungsstufen Mikrowelle / Grill / kombiniert	5 / — / —	
Ausstattung	automatische Garprogramme	—	
	Grill	nein	
	Auftaufunktion	ja	
	LED-Anzeige	nein	
	Endsignal	ja	
	Türöffnung	integrierter Griff	
	Kindersicherung	nein	
	Timer	analog	35 Minuten
	Drehteller	255mm	
	Befestigungsmaterial	ja	
Logistik	Einbaurahmen	—	
	Gerätemaß H x B x T in cm	25,80 / 43,90 / 32,50	
	Verpackungsmaße H X B X T in cm	29,10 / 48,80 / 38,00	
	Nettogewicht / Bruttogewicht Ofen	10,60 Kg	11,60 Kg
	Containermenge 20' / 40'HQ	581	1336
	Service Operatec / Umtausch	—	2 Jahre
	Artikelnummer	13049	
	EAN-Code	4030608130492	
UVP	119,90 €		

## PKM KS 120.4A+ EB



Geräteart	Einbaukühlschrank mit Gefrierfach	
Klimaklasse	N	
NoFrost Kühlteil / Gefrierfach	–	–
Energieklasse	A+	
Energieverbrauch Tag / Jahr in kW/h	0,50 kW/h	183,00 kW/h
Bruttinhalt	122 Liter	
Nettoinhalt Kühlen / Gefrieren in Liter	105 Liter	15 Liter
Sterne	4****	
Gefriervermögen in 24h	2,00 Kg	
max. Lagerzeit bei Störungen	10,00 Stunden	
Geräuschemissionen	41 dB/A	
regelbares Thermostat	ja	
Kompressor	1	
Kühlmittel	R600a	
Arbeitsplatte	–	
wechselbarer Türanschlag	ja	
Dekorrahmen	nein	
Schleppschammiere	ja	
verstellbare Füße	nein	
Kontrollleuchten: Betrieb / Supergefrieren / Warnlampe	nein / nein / nein	
Abtauverfahren Kühlen / Gefrieren	automatisch	manuell
Beleuchtung im Kühlraum	ja	
Glasablagen / Drahtablagen	1	–
Gemüseschublade mit bruchsicherer Glasabdeckung	1	
Türablagen / Eiereinsatz	3	–
Gefrierfachklappe / Gefrierschubladen	1	–
Ablage im Gefrierfach	–	
Körbe	–	
Abmessungen Gerät / Verpackung H / B / T in cm	88,00 / 54,00 / 54,00	94,00 / 57,00 / 57,00
Netto Gewicht / Brutto Gewicht in Kg	31,00 Kg	34,00 Kg
Stückzahl im 40°C Container	208 Stück	
Service Perfectis / Umtausch	2 Jahre	–
Artikelnummer	20769	
EAN Nummer	4030608207699	
Prüfzeichen	GS	
Kennzeichnung	CE	

## Technische Daten | 2-Platten-Einbaukochfeld



Artikelnummer	006.100.026	
Bezeichnung	EO 29	
Was	Edelstahl Herdmulde 2Fach mit Knebelsteuerung Steckerfertig (Autark)	
Anschlusswert	3,5 KW	
Nennspannung	230V Wechselspannung	
Anschluss	Mittels fest angeschweisstem Schukowinkelstecker mit zwei- fachem Erdungssystem Leitung H05V2V2-F 3x1,5mm <sup>2</sup> ca.1,5m	
Regelung	Mittels 7-Takt Schalter	
Vordere Kochplatte	Blitzkochplatte mit 1500W Leistung Ø145mm.	
Hintere Kochplatte	Blitzkochplatte mit 2000W Leistung Ø180mm.	
Generelle Information zu unseren Kochplatten	Unsere Kochplatten haben eine reduzierte Restwärmeleistung,	
	kleine Kochplatte	Diese Regelt von 1500 auf 500W (norm. Blitzkochpl. 750W)
	grosse Kochplatte	Diese Regelt von 2000 auf 850W (norm. Blitzkochpl. 1150W)
	das bedeutet eine <b>Energieersparnis</b> und ein geringeres Risiko der Überhitzung von Gerät und Umgebung (im Volksmund auch Möbeleinbaukochplatte genannt)	
Betriebskontolleuchte	Anzeige ob Gerät eingeschaltet ist	
Mass Rahmen BxL	290x510mm	
Mass Ausschnitt BxL	270x490mm	
Einbautiefe	generell 40mm (bei Kabelauslass ca.50mm)	
Zertifiziert nach VDE u.CE	Ausweisnummer VDE 40026287	
Altgeräteverwertung	Geräte sind ear Registriert WEEE-Reg.-Nr. DE 61260466 (ear =Elektro-Altgeräte Register)	

Technische Änderungen vorbehalten