

**respekta kopffreie Schräghaube 60 cm, Glas schwarz oder weiß**

**Typ / Modell: CH 21060 SB / CH 21060 WB**



|  |                         |
|--|-------------------------|
| Jährlicher Energieverbrauch (AEHood):  | 30 kWh / Jahr           |
| Energieeffizienzklasse:  | B                       |
| Fluiddynamische Effizienz (FDEhood):   | 14,08                   |
| Fluiddynamische Effizienzklasse:   | D                       |
| Beleuchtungseffizienz (LEhood):  | 49,4 Lux / Watt         |
| Beleuchtungseffizienzklasse:   | A                       |
| Fettabscheidegrad:   | 69,04%                  |
| Fettabscheideeffizienzklasse:  | D                       |
| Luftstrom bei minimaler/ maximaler Geschwindigkeit im Normalbetrieb:                       | 197,7 m³/h / 339,2 m³/h |
| Luftstrom im Betrieb auf Intensivstufe oder Schnelllaufstufe:                              | -                       |
| A-bewertete Luftschallemission bei minimaler / maximaler Geschwindigkeit im Normalbetrieb: | 51 dB / 64 dB           |
| A-bewertete Luftschallemission im Betrieb auf der Intensivstufe oder Schnelllaufstufe:     | -                       |
| Leistungsaufnahme im Aus-Zustand:  | -                       |
| Leistungsaufnahme im Bereitschaftszustand:   | -                       |

**Ausstattungsmerkmale / technische Daten**

|   |                    |
|---|--------------------|
| Steuerung:  | Drucktasten        |
| mit Glasschirm:   | schwarz / weiß     |
| Korpus:   | schwarz / weiß     |
| Schacht:  | schwarz / weiß     |
| Geschwindigkeitsstufen:   | 3                  |
| Beleuchtung max.:   | 2 x 1,5 Watt LED   |
| Rohranschluss (Durchmesser):  | 150 mm             |
| Spannung / Frequenz:  | 220-240V / 50Hz    |
| Anschlusswert:  | 68 Watt            |
| inkl. Metallfettfilter (auswaschbar): 1 x MIZ 0088                      | EAN: 4260515332607 |
| Umluftbetrieb; durch Einsatz des Aktivkohlefilters möglich:             | Ja                 |
| <b>Zubehör (nicht enthalten): Aktiv-Kohlefilter (1 Stück) MIZ 0060N</b> | EAN: 4260515337756 |

**Abmessungen**

|   |                                |
|---|--------------------------------|
| Gerätemaße in cm (H x B x T) / Gewicht in kg:     | 78,7-113,7 x 59,5 x 26,2 / 9,5 |
| Mit Verpackung in cm (H x B x T) / Gewicht in kg: | 32,5 x 62 x 49 / 11,5          |

| Artikelnummer | Farbe   | EAN           | UVP      |
|---------------|---------|---------------|----------|
| CH21060SB     | schwarz | 4260515339507 | 149,00 € |
| CH21060WB     | weiß    | 4260515339514 | 169,00 € |

---

### Produktdatenblatt

---

Name oder Handelsmarke des Lieferanten:

**respekta®**

Anschrift des Lieferanten (b):

NEG-Novex Großhandelsgesellschaft für Elektro- und Haustechnik GmbH  
Chenover Str. 5, D-67117 Limburgerhof

---

**Modellkennung:** GKE 144 A+

---

Art des Kühlgerätes:

geräuscharmes Gerät: [nein] Bauart: [Einbaugerät]

Weinlagerschrank: [nein] Anderes Kühlgerät: [nein]

---

Allgemeine Produktparameter:

| Parameter   | Wert   | Parameter  | Wert   |
|---|--------|--|--------|
| Gesamt-<br>abmessungen (in<br>mm)   | Höhe   | Gesamtrauminhalt (in dm <sup>3</sup> oder l)                             | 221    |
|   | Breite |  |        |
|   | Tiefe  |  |        |
| EEI   | 124,3  | Energieeffizienzklasse   | [F]    |
| Luftschallemissionen (in dB(A) re   | 39     | Luftschallemissionsklasse  | [C]    |
| Jährlicher Energieverbrauch (in kWh/a)                                    | 221    | Klimaklasse:   | [N-ST] |
| Mindestumgebungstemperatur (in °C),<br>für die das Kühlgerät geeignet ist | (16)   | Höchstumgebungstemperatur (in °C),<br>für die das Kühlgerät geeignet ist | (38)   |
| Winterschaltung   | [nein] |  |        |

Fachparameter:

| Fachtyp                            |        | Fachparameter und -werte                         |  |                             |  |
|------------------------------------|--------|--|--|-----------------------------|--|
|                                    |        | Rauminhalt des Fachs (in dm <sup>3</sup> oder l) | Empfohlene Temperatureinstellung für eine optimierte Lebensmittellagerung (in °C)<br>Diese Einstellungen dürfen nicht im Widerspruch zu den Lagerbedingungen gemäß Anhang IV Tabelle 3 stehen; | Gefriervermögen (in kg 24h) | Entfrosterart (automatische Entfroster = A, manuelle Entfroster = M) |
| Speisekammerfach                   | [nein] |  |  |                             |  |
| Weinlagerfach                      | [nein] |  |  |                             |  |
| Kellerfach                         | [nein] |  |  |                             |  |
| Lagerfach für frische Lebensmittel | [Ja]   | 183  | 8  |                             | [A]  |
| Kaltlagerfach                      | [nein] |  |  |                             |  |
| Null-Sterne- oder Eisbereiterfach  | [nein] |  |  |                             |  |
| Ein-Stern-Fach                     | [nein] |  |  |                             |  |
| Zwei-Sterne-Fach                   | [nein] |  |  |                             |  |
| Drei-Sterne-Fach                   | [nein] |  |  |                             |  |
| Vier-Sterne-Fach                   | [ja]   | 37   |  | 2,6                         | [M]  |
| Zwei-Sterne-Abteil                 | [nein] |  |  |                             |  |
| Fach mit variabler Temperatur      | [nein] |  |  |                             |  |

**Für Vier-Sterne-Facher**

|                         |        |
|-------------------------|--------|
| Schnelleinfrierfunktion | [nein] |
|-------------------------|--------|

---

**Lichtquellenparameter (a) (b):**

|                        |     |
|------------------------|-----|
| Art der Lichtquelle    | LED |
| Energieeffizienzklasse | [A] |

**Mindestlaufzeit der vom Hersteller angebotenen Garantie (b):** 24 Monate

**Weitere Angaben:**

Weblink zur Website des Herstellers, auf der die Informationen gemäß Nummer 4 Buchstabe a des Anhangs der Verordnung (EU) 2019/2019 der Kommission (\*) (\*) zu finden sind:

- (a) Gemäß der Delegierten Verordnung (EU) 2019/2015 der Kommission (2).  
(b) Änderungen dieser Einträge gelten nicht als relevante Änderungen im Sinne des Artikels 4 Absatz 4 der Verordnung (EU) 2017/1369.  
(c) wenn der endgültige Inhalt dieser Zelle in der Produktdatenbank automatisch generiert wird, darf der Lieferant diese Daten nicht eingeben.

---

(1) Verordnung (EU) 2019/2019 der Kommission vom 1. Oktober 2019 zur Festlegung von Ökodesign-Anforderungen an Kühlgeräte gemäß der Richtlinie 2009/125/EG des Europäischen Parlaments und des Rates und zur Aufhebung der Verordnung (EG) Nr. 643/2009 der Kommission (siehe Seite 187 dieses Amtsblatts).

(2) Delegierte Verordnung (EU) 2019/2015 der Kommission vom 11. März 2019 zur Ergänzung der Verordnung (EU) 2017/1369 des Europäischen Parlaments und des Rates in Bezug auf die Energieverbrauchskennzeichnung von Lichtquellen und zur Aufhebung der Delegierten Verordnung (EU) Nr. 874/2012 der Kommission (siehe Seite 68 dieses Amtsblatts).

# respekta Economy L-Küchenzeile 340x172 cm Korpus & Arbeitsplatte Eiche York Nachbildung Mit Schräghaube CH 21060 und Einbau-Kühlgefrierkombination 144cm

## Bestehend aus:

Einbauspüle 8x4 Edelstahl mit Ab- und Überlaufgarnitur  
1 Umbauschrank für Kühlgefrierkombination 60 cm  
1 Hochschrank für Backofen und Mikrowelle 60 cm  
1 Unterschrank mit Schublade 50 cm  
1 Unterschrank 60 cm  
1 Eckunterschrank 110 cm, davon ca. 95 cm nutzbar  
1 Nische 60 cm mit Dekorblende für Geschirrspüler  
1 Spülenunterschrank 50 cm  
1 Oberschrank 50 cm  
1 Oberschrank 110 cm  
2 Arbeitsplatten (1 x 112 cm, 1 x 220 cm), ohne Ausschnitte, 28 mm Stärke  
Stangengriffe aus Metall - Edelstahl Look



## Geräte:

### Einbaubackofen autark MEGA 5 AN

Energieeffizienzklasse: A  
Energieverbrauch / Zyklus:  
Konventionell: 0,76 kWh  
Heissluft/Umluft: 0,67 kWh  
7 Funktionen (u.a. Grill+Umluft und Auftauen)

### Autarkes Glaskeramikkochfeld KM 4400

Rahmenlos, mit Touch-Sensor  
Display mit Restwärmeanzeige  
Automatische Sicherheitsabschaltung  
Anschlusskabel ohne Stecker 1,50 m

### Einbau Kühl-/Gefrierkombination GKE 144 A+

Energieeffizienzklasse: A+  
Energieverbrauch / Jahr: 242 kWh  
Luftschallemission: 41 dB/A  
Nutzinhalt Kühlen: 182 l  
Nutzinhalt 4\* Gefrierfach: 40 l  
Maße (HxBxT) in cm: 144,0 x 54,0 x 54,0

### Einbau Geschirrspüler GSP60TiDMA++

Energieeffizienzklasse: A++  
Energieverbrauch / Jahr: 258 kWh  
Wasserverbrauch / Jahr: 3080 l  
Trocknungswirkungsklasse: A  
Maßgedecke: 12  
Mit LED-Display und Startzeitvorwahl

### Schräghaube CH 21060 SA / CH 21060 WA

Energieeffizienzklasse: B  
Energieverbrauch / Jahr: 44 kWh  
Abluftleistung: 285 m³/h  
Max. Luftschallemission: 63 dB (A)  
Beleuchtung: 2x1 W LED

### Einbau Mikrowelle Edelstahl MW 800

Material Gehäuse: Edelstahl, gebürstet  
Leistung in Watt: 800 (Mikrowelle)/1000 (Grill)  
Funktionen / Ausstattung: Grill, digitaler Timer (95min)  
Garprogramme: 9 (automatisch)

Verfügbar in folgenden Varianten:

Korpusfarbe: Arbeitsplatte:



Eiche York

Frontfarben (Seidenglanz):



Weiß

Grau

Schwarz

Cappuccino

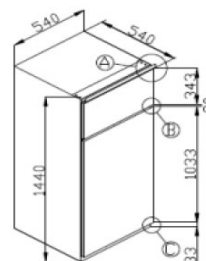
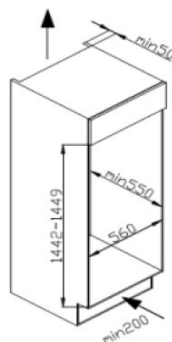
Maße gesamt (HxBxT): 205 x 340 x 172 cm

(Tiefe Korpus mit APL: 60 cm)

| Artikelnummer   | Frontfarbe<br>(Seidenglanz) | Modell<br>Dunstabzug | EAN           | UVP        |
|-----------------|-----------------------------|----------------------|---------------|------------|
| KBL340EYWMISGKE | Weiß                        | CH21060WA            | 4260458243046 | 3.049,00 € |
| KBL340EYGMISGKE | Grau                        | CH21060SA            | 4260458243060 | 3.049,00 € |
| KBL340EYSMISGKE | Schwarz                     | CH21060SA            | 4260458243077 | 3.049,00 € |
| KBL340EYCMISGKE | Cappuccino                  | CH21060SA            | 4260515331594 | 3.049,00 € |

**respekta Einbau Kühl- Gefrierkombination**

**Typ / Modell: GKE 144 A+**



|   |                       |
|---|-----------------------|
| Kategorie des Haushaltskühlgerätemodells:   | 7 - Kühl-Gefriergerät |
| Energieeffizienzklasse (Auf einer Skala von A+++ bis D):  | A+                    |
| Energieverbrauch pro Jahr *:  | 240 kWh / Jahr        |
| Nutzzinhalt Gesamt:   | 222 Liter             |
| Nutzzinhalt Kühlen / Gefrieren:   | 182 Liter / 40 Liter  |
| Sterne Kennzeichnung:   | 4****                 |
| Auslegetemperatur sonstige Fächer <sup>2</sup>  | -                     |
| Frostfrei Kühlteil / Gefrierteil:   | - / -                 |
| max. Lagerzeit bei Störungen:   | 11,00 Std.            |
| Gefriervermögen in 24 Std.:   | 2,00 kg               |
| Klimaklasse* <sup>2</sup> :   | N-ST                  |
| Umgebungstemperatur:  | 16 bis 38 °C          |
| Geräuschemission in dB (A) re 1 pW:   | 41 dB(A)              |
| Einbaugerät:  | ja                    |
| Weinschrank <sup>3</sup> :  | -                     |
| * basierend auf Standardtestresultaten für 24 Stunden. Der tatsächliche Energieverbrauch hängt von der Art der Nutzung und dem Aufstellort des Geräts ab. |                       |
| <sup>2</sup> kein Weinlagerfach und für die Lagerung bestimmter Lebensmittel bei einer höheren Temperatur als +14 °C vorgesehen                           |                       |
| <sup>3</sup> Dieses Gerät ist ausschließlich zur Lagerung von Wein bestimmt   |                       |

**Ausstattungsmerkmale / technische Daten**

|  |             |
|--|-------------|
| Regelbares Thermostat:   | ja          |
| Kompressor:  | 1           |
| Wechselbarer Türanschlag:                                      | ja          |
| Dekorrahmen:   | nein        |
| Verstellbare Füße:   | ja          |
| Schleppscharniere:   | ja          |
| Abtauverfahren im Kühlteil / Gefrierteil:                      | automatisch |
| Glasablagen:   | 4           |
| Gemüseschublade mit bruchsicherer Glasabdeckung:               | 1           |
| Türablagen / Eierablagen:                                      | 4 / -       |
| Ablage im Gefrierteil / Gefrierfachklappe / Gefrierschubladen: | 1 / 1 / -   |

**Abmessungen**

|                                       |                                  |
|---------------------------------------|----------------------------------|
| Gerätemaße cm (H x B x T) / Gewicht:  | 144,00 x 54,00 x 54,00 / 49,5 kg |
| Mit Verpackung (H x B x T) / Gewicht: | 149,00 x 57,30 x 57,30 / 54,0 kg |

**EAN-Code: 4260287646490**

**respekta Einbaubackofen autark**

**Typ / Modell: MEGA 5 AN**



|  |                         |
|--|-------------------------|
| Energieeffizienzindex pro Garraum (EEI): | 88,4                    |
| Energieeffizienzklasse pro Garraum:      | A                       |
| Energieverbrauch pro Zyklus              | Konventionell: 0,76 kWh |
|  | Umluft: 0,67 kWh        |
| Zahl der Garräume:                       | 1                       |
| Wärmequelle pro Garraum:                 | Elektro                 |
| Volumen des Garraums:                    | 51 Liter                |

**Ausstattungsmerkmale / technische Daten**

|  |                               |
|--|-------------------------------|
| Beheizungsarten:   | 7                             |
| Auftauen, Ober-/Unterhitze, Grill, Unterhitze + Ventilator |                               |
| Ober-/Unterhitze + Ventilator, Oberhitze + Grill,          |                               |
| Oberhitze + Grill + Ventilator                             |                               |
| Backofeninnentür:  | Doppelverglasung              |
| Material / Farbe:  | Glas / schwarz                |
| Griff  | Edelstahl                     |
| Knöpfe:  | Edelstahlfarbig               |
| Emailliertes Backblech:                                    | 1                             |
| Grillrost:   | 1                             |
| Größe des Geräts:  | mittel: 35 l ≤ Volumen < 65 l |
| Luftschallemission:  | 51 dB(A)                      |
| Anschlusswert / Betriebsspannung:                          | 2300 W / 220-240V - 50Hz      |
| Steckerfertig:   | Ja                            |

**Abmessungen**

|   |                        |
|---|------------------------|
| Gerätemaße in cm (H x B x T) / Gewicht:     | 59 x 59,5 54,2 / 28 kg |
| Mit Verpackung in cm (H x B x T) / Gewicht: | 66 x 66 x 61 / 31 kg   |
| Nischenmaße in cm (H x B x T):              | 58 x 56 x 55           |

|                  |                      |
|------------------|----------------------|
| <b>EAN-Code:</b> | <b>4260287646308</b> |
|------------------|----------------------|

**respekta Einbaugeschirrspüler 60cm mit Display, teilintegriert**

**Typ / Modell: GSP 60 TiD MA++**



|  |                    |
|--|--------------------|
| Nennkapazität in Standardgedecken:   | 12                 |
| Energieeffizienzklasse:  | A++                |
| Jährlicher Energieverbrauch*:  | 258 kWh / Jahr     |
| Energieverbrauch im Standardreinigungszyklus* <sup>2</sup> :   | 0,9 kWh            |
| Leistungsaufnahme im Aus-Zustand:  | 0,45 Watt          |
| Leistungsaufnahme im unausgeschalteten Zustand:  | 0,49 Watt          |
| Jährlicher Wasserverbrauch* <sup>3</sup> :   | 3.080 Liter / Jahr |
| Trocknungseffizienzklasse:   | A                  |
| Standardprogramm:  | ECO 45 °C          |
| Programmdauer Standardzyklus:  | 185 Minuten        |
| Dauer des unausgeschalteten Zustands:  | 0 Minuten          |
| Luftschallemissionen:  | 49 dB              |
| Einbaugerät:   | ja                 |
| * (auf der Grundlage von 280 Standardreinigungszyklen bei Kaltwasserbefüllung und dem Verbrauch der Betriebsarten mit geringer Leistungsaufnahme. Der tatsächliche Verbrauch hängt von der Art der Nutzung des Geräts ab.) |                    |
| * <sup>2</sup> (Standardprogramm ist für Reinigung normal verschmutzten Geschirrs geeignet und ist in Bezug auf den kombinierten Energie - und Wasserverbrauch am effizientesten)  |                    |
| * <sup>3</sup> (auf der Grundlage von 280 Standardreinigungszyklen. Der tatsächliche Verbrauch hängt von der Art der Nutzung des Geräts ab.)   |                    |

**Funktionen und Ausstattung**

|  |  |
|--|--|
| Material und Farbe (Innenraum / Blende): | Edelstahl / silber   |
| 6 Programme - 5 Spültemperaturen:        | Intensiv, Normal, Öko, Schnell, Glas<br>90 Min Spülgang, - 40° / 45° / 55° / 60° / 65° C |
| Startzeitvorwahl:                        | 3 / 6 / 9 / 12 Stunden   |
| Weitere Funktionen:                      | Halbe Beladung   |
| Absicherung:                             | 10 A   |
| Steuerung:                               | Elektronisch   |
| Bedienung:                               | Elektroniktasten   |
| Display:                                 | LED-Display mit Indikatorlampen  |
| Höhenverstellbare Füße:                  | 2 vorne, 1 hinten  |
| Max. verstellbare Höhe:                  | 4 cm   |
| Verstellbarer Oberkorb:                  | ja   |
| Tellerhalter:                            | klappbar   |
| Tassenhalter                             | 2  |
| Sprühebenen:                             | 2  |
| Besteckkorb                              | 1  |

**Abmessungen:**

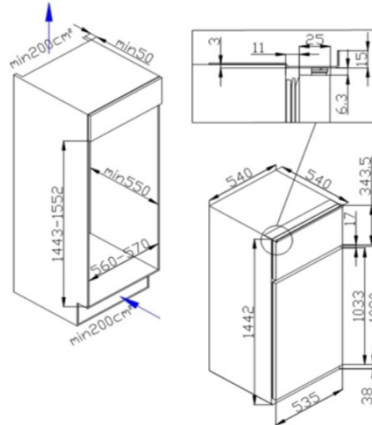
|                                       |                         |
|---------------------------------------|-------------------------|
| Geräte-Maße (H x B x T) in cm / kg:   | 81,5 x 59,8 x 57,0 / 35 |
| Maße Einbau (H x B x T) in cm:        | 82 - 86,5 x 60 x 58,0   |
| Maße verpackt (H x B x T) in cm / kg: | 88,4 x 63 x 63,5 / 41,5 |

|                  |                      |
|------------------|----------------------|
| <b>EAN-Code:</b> | <b>4260458241653</b> |
|------------------|----------------------|



**respekta Einbau Kühl- Gefrierkombination**

**Typ / Modell: GKE 144 A++**



|   |                       |
|---|-----------------------|
| Kategorie des Haushaltskühlgerätemodells:   | 7 - Kühl-Gefriergerät |
| Energieeffizienzklasse (Auf einer Skala von A+++ bis D):  | A++                   |
| Energieverbrauch pro Jahr *:  | 190 kWh / Jahr        |
| Nutzzinhalt Gesamt:   | 222 Liter             |
| Nutzzinhalt Kühlen / Gefrieren:   | 182 Liter / 40 Liter  |
| Sterne Kennzeichnung:   | 4****                 |
| Auslegetemperatur sonstige Fächer <sup>2</sup>  | -                     |
| Frostfrei Kühlteil / Gefrierteil:   | - / -                 |
| max. Lagerzeit bei Störungen:   | 11,00 Std.            |
| Gefriervermögen in 24 Std.:   | 2,00 kg               |
| Klimaklasse* <sup>2</sup> :   | N-ST                  |
| Umgebungstemperatur:  | 16 bis 38 °C          |
| Geräuschemission in dB (A) re 1 pW:   | 41 dB(A)              |
| Einbaugerät:  | ja                    |
| Weinschrank <sup>3</sup> :  | -                     |
| * basierend auf Standardtestresultaten für 24 Stunden. Der tatsächliche Energieverbrauch hängt von der Art der Nutzung und dem Aufstellort des Geräts ab. |                       |
| <sup>2</sup> kein Weinlagerfach und für die Lagerung bestimmter Lebensmittel bei einer höheren Temperatur als +14 °C vorgesehen                           |                       |
| <sup>3</sup> Dieses Gerät ist ausschließlich zur Lagerung von Wein bestimmt   |                       |

**Ausstattungsmerkmale / technische Daten**

|  |             |
|--|-------------|
| Regelbares Thermostat:   | ja          |
| Kompressor:  | 1           |
| Wechselbarer Türanschlag:                                      | ja          |
| Dekorrahmen:   | nein        |
| Verstellbare Füße:   | ja          |
| Schleppscharniere:   | ja          |
| Abtauverfahren im Kühlteil / Gefrierteil:                      | automatisch |
| Glasablagen:   | 4           |
| Gemüseschublade mit bruchsicherer Glasabdeckung:               | 1           |
| Türablagen / Eierablagen:                                      | 4 / -       |
| Ablage im Gefrierteil / Gefrierfachklappe / Gefrierschubladen: | 1 / 1 / -   |

**Abmessungen**

|                                       |                                  |
|---------------------------------------|----------------------------------|
| Gerätemaße cm (H x B x T) / Gewicht:  | 144,00 x 54,00 x 54,00 / 49,5 kg |
| Mit Verpackung (H x B x T) / Gewicht: | 149,00 x 57,30 x 57,30 / 54,0 kg |

|                  |                      |
|------------------|----------------------|
| <b>EAN-Code:</b> | <b>4260287649705</b> |
|------------------|----------------------|