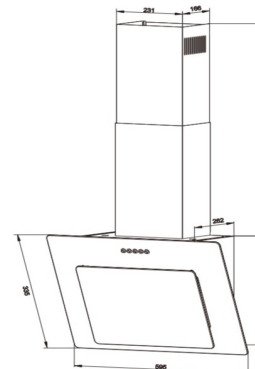


respekta kopffreie Schräghaube 60 cm, Glas schwarz oder weiß

Typ / Modell: CH 21060 SB / CH 21060 WB



Jährlicher Energieverbrauch (AEHood):	30 kWh / Jahr
Energieeffizienzklasse:	B
Fluiddynamische Effizienz (FDEhood):	14,08
Fluiddynamische Effizienzklasse:	D
Beleuchtungseffizienz (LEhood):	49,4 Lux / Watt
Beleuchtungseffizienzklasse:	A
Fettabscheidegrad:	69,04%
Fettabscheideeffizienzklasse:	D
Luftstrom bei minimaler/ maximaler Geschwindigkeit im Normalbetrieb:	197,7 m³/h / 339,2 m³/h
Luftstrom im Betrieb auf Intensivstufe oder Schnelllaufstufe:	-
A-bewertete Luftschallemission bei minimaler / maximaler Geschwindigkeit im Normalbetrieb:	51 dB / 64 dB
A-bewertete Luftschallemission im Betrieb auf der Intensivstufe oder Schnelllaufstufe:	-
Leistungsaufnahme im Aus-Zustand:	-
Leistungsaufnahme im Bereitschaftszustand:	-

Ausstattungsmerkmale / technische Daten

Steuerung:	Drucktasten
mit Glasschirm:	schwarz / weiß
Korpus:	schwarz / weiß
Schacht:	schwarz / weiß
Geschwindigkeitsstufen:	3
Beleuchtung max.:	2 x 1,5 Watt LED
Rohranschluss (Durchmesser):	150 mm
Spannung / Frequenz:	220-240V / 50Hz
Anschlusswert:	68 Watt
inkl. Metallfettfilter (auswaschbar): 1 x MIZ 0088	EAN: 4260515332607
Umluftbetrieb; durch Einsatz des Aktivkohlefilters möglich:	Ja
Zubehör (nicht enthalten): Aktiv-Kohlefilter (1 Stück) MIZ 0060N	EAN: 4260515337756

Abmessungen

Gerätemaße in cm (H x B x T) / Gewicht in kg:	78,7-113,7 x 59,5 x 26,2 / 9,5
Mit Verpackung in cm (H x B x T) / Gewicht in kg:	32,5 x 62 x 49 / 11,5

Artikelnummer	Farbe	EAN	UVP
CH21060SB	schwarz	4260515339507	149,00 €
CH21060WB	weiß	4260515339514	169,00 €

Fachparameter:

Fachtyp		Fachparameter und -werte			
		Rauminhalt des Fachs (in dm ³ oder l)	Empfohlene Temperatureinstellung für eine optimierte Lebensmittellagerung (in °C) Diese Einstellungen dürfen nicht im Widerspruch zu den Lagerbedingungen gemäß Anhang IV Tabelle 3 stehen;	Gefriervermögen (in kg 24h)	Entfrosterart (automatische Entfroster = A, manuelle Entfroster = M)
Speisekammerfach	[nein]				
Weinlagerfach	[nein]				
Kellerfach	[nein]				
Lagerfach für frische Lebensmittel	[Ja]	183	8		[A]
Kaltlagerfach	[nein]				
Null-Sterne- oder Eisbereiterfach	[nein]				
Ein-Stern-Fach	[nein]				
Zwei-Sterne-Fach	[nein]				
Drei-Sterne-Fach	[nein]				
Vier-Sterne-Fach	[ja]	37		2,6	[M]
Zwei-Sterne-Abteil	[nein]				
Fach mit variabler Temperatur	[nein]				

Für Vier-Sterne-Facher

Schnelleinfrierfunktion	[nein]
-------------------------	--------

Lichtquellenparameter (a) (b):

Art der Lichtquelle	LED
Energieeffizienzklasse	[A]

Mindestlaufzeit der vom Hersteller angebotenen Garantie (b): 24 Monate

Weitere Angaben:

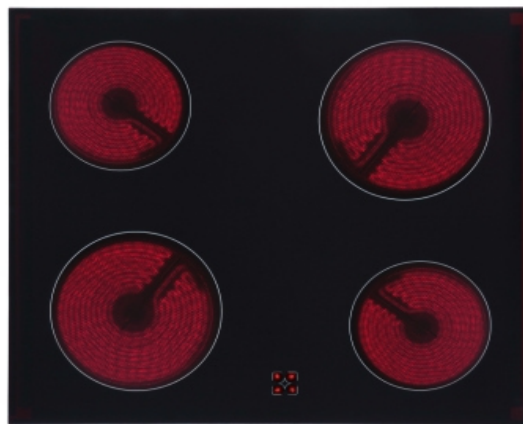
Weblink zur Website des Herstellers, auf der die Informationen gemäß Nummer 4 Buchstabe a des Anhangs der Verordnung (EU) 2019/2019 der Kommission (*) (*) zu finden sind:

- (a) Gemäß der Delegierten Verordnung (EU) 2019/2015 der Kommission (2).
(b) Änderungen dieser Einträge gelten nicht als relevante Änderungen im Sinne des Artikels 4 Absatz 4 der Verordnung (EU) 2017/1369.
(c) wenn der endgültige Inhalt dieser Zelle in der Produktdatenbank automatisch generiert wird, darf der Lieferant diese Daten nicht eingeben.

(1) Verordnung (EU) 2019/2019 der Kommission vom 1. Oktober 2019 zur Festlegung von Ökodesign-Anforderungen an Kühlgeräte gemäß der Richtlinie 2009/125/EG des Europäischen Parlaments und des Rates und zur Aufhebung der Verordnung (EG) Nr. 643/2009 der Kommission (siehe Seite 187 dieses Amtsblatts).
(2) Delegierte Verordnung (EU) 2019/2015 der Kommission vom 11. März 2019 zur Ergänzung der Verordnung (EU) 2017/1369 des Europäischen Parlaments und des Rates in Bezug auf die Energieverbrauchskennzeichnung von Lichtquellen und zur Aufhebung der Delegierten Verordnung (EU) Nr. 874/2012 der Kommission (siehe Seite 68 dieses Amtsblatts).

respekta Einbauherd-Set

Typ / Modell: BASIC SET AN



Energieeffizienzindex pro Garraum (EEI):	102,6
Energieeffizienzklasse pro Garraum (von A+++ bis D):	A
Energieverbrauch pro Zyklus:	Konventionell: 0,8 kWh
	Umluft: Nicht vorhanden
Zahl der Garräume:	1
Wärmequelle pro Garraum:	Elektro
Volumen des Garraums:	55 Liter

Ausstattungsmerkmale / technische Daten

Beheizungsarten:	4
Oberhitze, Unterhitze,	
Ober- und Unterhitze, Grill	
Backofeninnentür:	Vollglas
Backofentür:	Glas / schwarz
Glasschichten:	2
Griff:	silber lackiert
Knöpfe:	silber lackiert
Emailliertes Backblech:	1
Grillrost:	1
Größe des Geräts:	mittel: 35 l ≤ Volumen < 65 l
Luftschallemission:	51 dB(A)
Anschlusswert / Betriebsspannung:	2300 W / 380 V - 50Hz
technische Daten der Kochfelder	Maximale Leistung: 6000 W
	2 x 165 mm / 1200 W
	2 x 200 mm / 1800 W

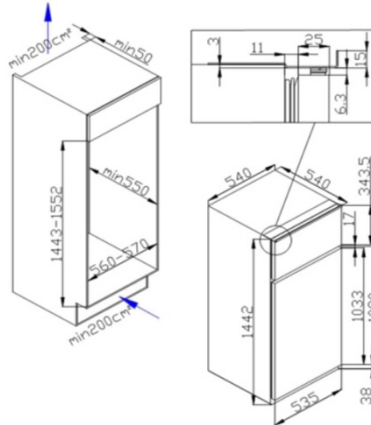
Abmessungen

Gerätemaße Backofen in cm (H x B x T) / Gewicht:	59 x 59,5 x 51,5 / 26,5 kg
Nischenmaße Backofen in cm (H x B x T):	60 x 56 x 56
Gerätemaße Kochfeld in cm (H x B x T) / Gewicht:	5 x 58 x 51 / 9 kg
Ausschnittmaße Kochfeld in cm B x T):	56 x 49
Mit Verpackung in cm (H x B x T) / Gewicht:	79 x 66 x 57,7 / 40 kg

EAN-Code:	4260287646063
------------------	----------------------

respekta Einbau Kühl- Gefrierkombination

Typ / Modell: GKE 144 A++



Kategorie des Haushaltskühlgerätemodells:	7 - Kühl-Gefriergerät
Energieeffizienzklasse (Auf einer Skala von A+++ bis D):	A++
Energieverbrauch pro Jahr *:	190 kWh / Jahr
Nutzzinhalten Gesamt:	222 Liter
Nutzzinhalten Kühlen / Gefrieren:	182 Liter / 40 Liter
Sterne Kennzeichnung:	4****
Auslegetemperatur sonstige Fächer ²	-
Frostfrei Kühlteil / Gefrierteil:	- / -
max. Lagerzeit bei Störungen:	11,00 Std.
Gefriervermögen in 24 Std.:	2,00 kg
Klimaklasse* ² :	N-ST
Umgebungstemperatur:	16 bis 38 °C
Geräuschemission in dB (A) re 1 pW:	41 dB(A)
Einbaugerät:	ja
Weinschrank ³ :	-
* basierend auf Standardtestresultaten für 24 Stunden. Der tatsächliche Energieverbrauch hängt von der Art der Nutzung und dem Aufstellort des Geräts ab.	
² kein Weinlagerfach und für die Lagerung bestimmter Lebensmittel bei einer höheren Temperatur als +14 °C vorgesehen	
³ Dieses Gerät ist ausschließlich zur Lagerung von Wein bestimmt	

Ausstattungsmerkmale / technische Daten

Regelbares Thermostat:	ja
Kompressor:	1
Wechselbarer Türanschlag:	ja
Dekorrahmen:	nein
Verstellbare Füße:	ja
Schleppscharniere:	ja
Abtauverfahren im Kühlteil / Gefrierteil:	automatisch
Glasablagen:	4
Gemüseschublade mit bruchsicherer Glasabdeckung:	1
Türablagen / Eierablagen:	4 / -
Ablage im Gefrierteil / Gefrierfachklappe / Gefrierschubladen:	1 / 1 / -

Abmessungen

Gerätemaße cm (H x B x T) / Gewicht:	144,00 x 54,00 x 54,00 / 49,5 kg
Mit Verpackung (H x B x T) / Gewicht:	149,00 x 57,30 x 57,30 / 54,0 kg

EAN-Code:	4260287649705
------------------	----------------------