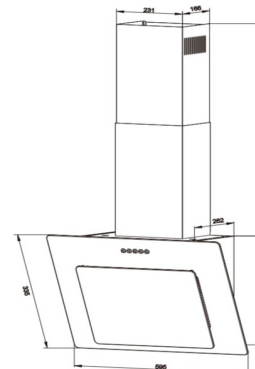


respekta kopffreie Schräghaube 60 cm, Glas schwarz oder weiß

Typ / Modell: CH 21060 SB / CH 21060 WB



| | |
|--|-------------------------|
| Jährlicher Energieverbrauch (AEHood): | 30 kWh / Jahr |
| Energieeffizienzklasse: | B |
| Fluiddynamische Effizienz (FDEhood): | 14,08 |
| Fluiddynamische Effizienzklasse: | D |
| Beleuchtungseffizienz (LEhood): | 49,4 Lux / Watt |
| Beleuchtungseffizienzklasse: | A |
| Fettabscheidegrad: | 69,04% |
| Fettabscheideeffizienzklasse: | D |
| Luftstrom bei minimaler/ maximaler Geschwindigkeit im Normalbetrieb: | 197,7 m³/h / 339,2 m³/h |
| Luftstrom im Betrieb auf Intensivstufe oder Schnelllaufstufe: | - |
| A-bewertete Luftschallemission bei minimaler / maximaler Geschwindigkeit im Normalbetrieb: | 51 dB / 64 dB |
| A-bewertete Luftschallemission im Betrieb auf der Intensivstufe oder Schnelllaufstufe: | - |
| Leistungsaufnahme im Aus-Zustand: | - |
| Leistungsaufnahme im Bereitschaftszustand: | - |

Ausstattungsmerkmale / technische Daten

| | |
|---|--------------------|
| Steuerung: | Drucktasten |
| mit Glasschirm: | schwarz / weiß |
| Korpus: | schwarz / weiß |
| Schacht: | schwarz / weiß |
| Geschwindigkeitsstufen: | 3 |
| Beleuchtung max.: | 2 x 1,5 Watt LED |
| Rohranschluss (Durchmesser): | 150 mm |
| Spannung / Frequenz: | 220-240V / 50Hz |
| Anschlusswert: | 68 Watt |
| inkl. Metallfettfilter (auswaschbar): 1 x MIZ 0088 | EAN: 4260515332607 |
| Umluftbetrieb; durch Einsatz des Aktivkohlefilters möglich: | Ja |
| Zubehör (nicht enthalten): Aktiv-Kohlefilter (1 Stück) MIZ 0060N | EAN: 4260515337756 |

Abmessungen

| | |
|---|--------------------------------|
| Gerätemaße in cm (H x B x T) / Gewicht in kg: | 78,7-113,7 x 59,5 x 26,2 / 9,5 |
| Mit Verpackung in cm (H x B x T) / Gewicht in kg: | 32,5 x 62 x 49 / 11,5 |

| Artikelnummer | Farbe | EAN | UVP |
|---------------|---------|---------------|----------|
| CH21060SB | schwarz | 4260515339507 | 149,00 € |
| CH21060WB | weiß | 4260515339514 | 169,00 € |

Produktdatenblatt

Name oder Handelsmarke des Lieferanten:

respekta®

Anschrift des Lieferanten (b):

NEG-Novex Großhandelsgesellschaft für Elektro- und Haustechnik GmbH
Chenover Str. 5, D-67117 Limburgerhof

Modellkennung: **GKE 144 A+**

Art des Kühlgerätes:

geräuscharmes Gerät: [nein] Bauart: [Einbaugerät]

Weinlagerschrank: [nein] Anderes Kühlgerät: [nein]

Allgemeine Produktparameter:

| Parameter | Wert | Parameter | Wert |
|---|--------|--|--|
| Gesamt- abmessungen (in mm) | Höhe | 1440 | Gesamtrauminhalt (in dm ³ oder l) |
| | Breite | 540 | |
| | Tiefe | 540 | |
| EEI | 124,3 | Energieeffizienzklasse | [F] |
| Luftschallemissionen (in dB(A) re | 39 | Luftschallemissionsklasse | [C] |
| Jährlicher Energieverbrauch (in kWh/a) | 221 | Klimaklasse: | [N-ST] |
| Mindestumgebungstemperatur (in °C), für die das Kühlgerät geeignet ist | (16) | Höchstumgebungstemperatur (in °C), für die das Kühlgerät geeignet ist | (38) |
| Winterschaltung | [nein] | | |

Fachparameter:

| Fachtyp | | Fachparameter und -werte | | | |
|------------------------------------|--------|--|--|-----------------------------|--|
| | | Rauminhalt des Fachs (in dm ³ oder l) | Empfohlene Temperatureinstellung für eine optimierte Lebensmittellagerung (in °C) Diese Einstellungen dürfen nicht im Widerspruch zu den Lagerbedingungen gemäß Anhang IV Tabelle 3 stehen; | Gefriervermögen (in kg 24h) | Entfrosterart (automatische Entfroster = A, manuelle Entfroster = M) |
| Speisekammerfach | [nein] | | | | |
| Weinlagerfach | [nein] | | | | |
| Kellerfach | [nein] | | | | |
| Lagerfach für frische Lebensmittel | [Ja] | 183 | 8 | | [A] |
| Kaltlagerfach | [nein] | | | | |
| Null-Sterne- oder Eisbereiterfach | [nein] | | | | |
| Ein-Stern-Fach | [nein] | | | | |
| Zwei-Sterne-Fach | [nein] | | | | |
| Drei-Sterne-Fach | [nein] | | | | |
| Vier-Sterne-Fach | [ja] | 37 | | 2,6 | [M] |
| Zwei-Sterne-Abteil | [nein] | | | | |
| Fach mit variabler Temperatur | [nein] | | | | |

Für Vier-Sterne-Facher

| | |
|-------------------------|--------|
| Schnelleinfrierfunktion | [nein] |
|-------------------------|--------|

Lichtquellenparameter (a) (b):

| | |
|------------------------|-----|
| Art der Lichtquelle | LED |
| Energieeffizienzklasse | [A] |

Mindestlaufzeit der vom Hersteller angebotenen Garantie (b): 24 Monate

Weitere Angaben:

Weblink zur Website des Herstellers, auf der die Informationen gemäß Nummer 4 Buchstabe a des Anhangs der Verordnung (EU) 2019/2019 der Kommission (*) (*) zu finden sind:

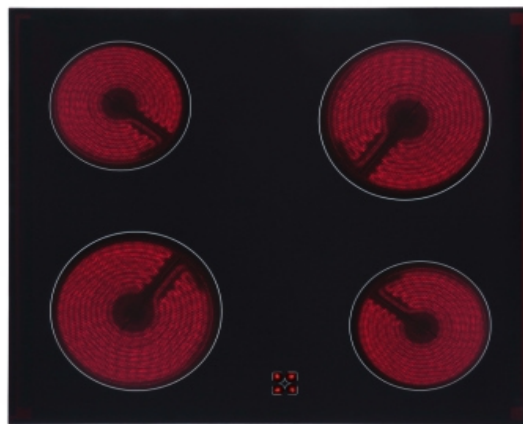
- (a) Gemäß der Delegierten Verordnung (EU) 2019/2015 der Kommission (2).
(b) Änderungen dieser Einträge gelten nicht als relevante Änderungen im Sinne des Artikels 4 Absatz 4 der Verordnung (EU) 2017/1369.
(c) wenn der endgültige Inhalt dieser Zelle in der Produktdatenbank automatisch generiert wird, darf der Lieferant diese Daten nicht eingeben.

(1) Verordnung (EU) 2019/2019 der Kommission vom 1. Oktober 2019 zur Festlegung von Ökodesign-Anforderungen an Kühlgeräte gemäß der Richtlinie 2009/125/EG des Europäischen Parlaments und des Rates und zur Aufhebung der Verordnung (EG) Nr. 643/2009 der Kommission (siehe Seite 187 dieses Amtsblatts).

(2) Delegierte Verordnung (EU) 2019/2015 der Kommission vom 11. März 2019 zur Ergänzung der Verordnung (EU) 2017/1369 des Europäischen Parlaments und des Rates in Bezug auf die Energieverbrauchskennzeichnung von Lichtquellen und zur Aufhebung der Delegierten Verordnung (EU) Nr. 874/2012 der Kommission (siehe Seite 68 dieses Amtsblatts).

respekta Einbauherd-Set

Typ / Modell: BASIC SET AN



| | |
|--|-------------------------|
| Energieeffizienzindex pro Garraum (EEI): | 102,6 |
| Energieeffizienzklasse pro Garraum (von A+++ bis D): | A |
| Energieverbrauch pro Zyklus: | Konventionell: 0,8 kWh |
| | Umluft: Nicht vorhanden |
| Zahl der Garräume: | 1 |
| Wärmequelle pro Garraum: | Elektro |
| Volumen des Garraums: | 55 Liter |

Ausstattungsmerkmale / technische Daten

| | |
|-----------------------------------|-------------------------------|
| Beheizungsarten: | 4 |
| Oberhitze, Unterhitze, | |
| Ober- und Unterhitze, Grill | |
| Backofeninnentür: | Vollglas |
| Backofentür: | Glas / schwarz |
| Glasschichten: | 2 |
| Griff: | silber lackiert |
| Knöpfe: | silber lackiert |
| Emailliertes Backblech: | 1 |
| Grillrost: | 1 |
| Größe des Geräts: | mittel: 35 l ≤ Volumen < 65 l |
| Luftschallemission: | 51 dB(A) |
| Anschlusswert / Betriebsspannung: | 2300 W / 380 V - 50Hz |
| technische Daten der Kochfelder | Maximale Leistung: 6000 W |
| | 2 x 165 mm / 1200 W |
| | 2 x 200 mm / 1800 W |

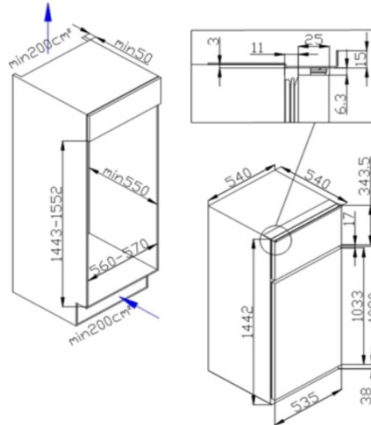
Abmessungen

| | |
|--|----------------------------|
| Gerätemaße Backofen in cm (H x B x T) / Gewicht: | 59 x 59,5 x 51,5 / 26,5 kg |
| Nischenmaße Backofen in cm (H x B x T): | 60 x 56 x 56 |
| Gerätemaße Kochfeld in cm (H x B x T) / Gewicht: | 5 x 58 x 51 / 9 kg |
| Ausschnittmaße Kochfeld in cm B x T): | 56 x 49 |
| Mit Verpackung in cm (H x B x T) / Gewicht: | 79 x 66 x 57,7 / 40 kg |

| | |
|------------------|----------------------|
| EAN-Code: | 4260287646063 |
|------------------|----------------------|

respekta Einbau Kühl- Gefrierkombination

Typ / Modell: GKE 144 A++



| | |
|---|-----------------------|
| Kategorie des Haushaltskühlgerätemodells: | 7 - Kühl-Gefriergerät |
| Energieeffizienzklasse (Auf einer Skala von A+++ bis D): | A++ |
| Energieverbrauch pro Jahr *: | 190 kWh / Jahr |
| Nutzzinhalt Gesamt: | 222 Liter |
| Nutzzinhalt Kühlen / Gefrieren: | 182 Liter / 40 Liter |
| Sterne Kennzeichnung: | 4**** |
| Auslegetemperatur sonstige Fächer ² | - |
| Frostfrei Kühlteil / Gefrierteil: | - / - |
| max. Lagerzeit bei Störungen: | 11,00 Std. |
| Gefriervermögen in 24 Std.: | 2,00 kg |
| Klimaklasse* ² : | N-ST |
| Umgebungstemperatur: | 16 bis 38 °C |
| Geräuschemission in dB (A) re 1 pW: | 41 dB(A) |
| Einbaugerät: | ja |
| Weinschrank ³ : | - |
| * basierend auf Standardtestresultaten für 24 Stunden. Der tatsächliche Energieverbrauch hängt von der Art der Nutzung und dem Aufstellort des Geräts ab. | |
| ² kein Weinlagerfach und für die Lagerung bestimmter Lebensmittel bei einer höheren Temperatur als +14 °C vorgesehen | |
| ³ Dieses Gerät ist ausschließlich zur Lagerung von Wein bestimmt | |

Ausstattungsmerkmale / technische Daten

| | |
|--|-------------|
| Regelbares Thermostat: | ja |
| Kompressor: | 1 |
| Wechselbarer Türanschlag: | ja |
| Dekorrahmen: | nein |
| Verstellbare Füße: | ja |
| Schleppscharniere: | ja |
| Abtauverfahren im Kühlteil / Gefrierteil: | automatisch |
| Glasablagen: | 4 |
| Gemüseschublade mit bruchsicherer Glasabdeckung: | 1 |
| Türablagen / Eierablagen: | 4 / - |
| Ablage im Gefrierteil / Gefrierfachklappe / Gefrierschubladen: | 1 / 1 / - |

Abmessungen

| | |
|---------------------------------------|----------------------------------|
| Gerätemaße cm (H x B x T) / Gewicht: | 144,00 x 54,00 x 54,00 / 49,5 kg |
| Mit Verpackung (H x B x T) / Gewicht: | 149,00 x 57,30 x 57,30 / 54,0 kg |

| | |
|------------------|----------------------|
| EAN-Code: | 4260287649705 |
|------------------|----------------------|