

respekta Einbau-Herdset Edelstahl

Typ / Modell: EB 6000 SET IX



| | |
|--|-------------------------|
| Energieeffizienzindex pro Garraum (EEI): | 94,5 |
| Energieeffizienzklasse pro Garraum (Auf einer Skala von A+++ bis D): | A |
| Energieverbrauch pro Zyklus | Konventionell: 0,78 kWh |
| | Umluft: - |
| Zahl der Garräume: | 1 |
| Wärmequelle pro Garraum: | Elektro |
| Volumen des Garraums: | 60 Liter |

Ausstattungsmerkmale / technische Daten

Beheizungarten:

3

Oberhitze, Unterhitze,
Ober- und Unterhitze

Backofeninnentür:

Vollglas

Backofentür:

Glas / schwarz

Glasschichten:

2

Griff und Knöpfe:

Aluminium

Emailliertes Backblech:

1

Grillrost:

1

Größe des Geräts:

mittel: 35 l ≤ Volumen < 65 l

Luftschallemissionen:

52 dB(A)

Betriebsspannung:

220-240V - 50Hz

4-Platten Kochmulde mit Schnellkochplatte

technische Daten der Kochfelder:

2 x 145 mm / 1000 W

2 x 180 mm / 1500 W, 2000 W

Abmessungen

Einbaumaße Backofen in cm (H x B x T) / Gewicht:

59,8 x 59,5 x 50,5 cm / 27 kg

Mit Verpackung (H x B x T) / Gewicht:

65 x 66 x 57,7 cm / 30 kg

Einbaumaße Kochfeld in cm (H x B x T) / Gewicht:

3 x 56 x 49 cm / 9 kg

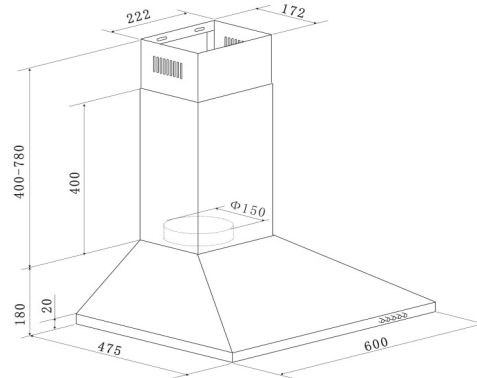
Mit Verpackung (H x B x T) / Gewicht:

12,5 x 63 x 56 cm / 11 kg

EAN-Code: 4260344975006

respekta Kaminhaube Edelstahl, 60 cm

Typ / Modell: CH 22058 IXB



| | |
|--|-------------------------|
| Jährlicher Energieverbrauch (AEC _{hood}): | 28 kWh / Jahr |
| Energieeffizienzklasse: | B |
| Fluiddynamische Effizienz (FDE _{hood}): | 15,3 |
| Fluiddynamische Effizienzklasse: | D |
| Beleuchtungseffizienz (LE _{hood}): | 32 Lux / Watt |
| Beleuchtungseffizienzklasse: | A |
| Fettabscheidegrad: | 70,8% |
| Fettabscheideeffizienzklasse : | D |
| Luftstrom bei minimaler/ maximaler Geschwindigkeit im Normalbetrieb: | 221,2 m³/h / 337,2 m³/h |
| Luftstrom im Betrieb auf Intensivstufe oder Schnellaufstufe: | - |
| A-bewertete Luftschallemission bei minimaler / maximaler Geschwindigkeit im Normalbetrieb: | 59 dB / 64 dB |
| A-bewertete Luftschallemission im Betrieb auf der Intensivstufe oder Schnellaufstufe: | - |
| Leistungsaufnahme im Aus-Zustand: | - |
| Leistungsaufnahme im Bereitschaftszustand: | - |

Ausstattungsmerkmale / technische Daten

| | |
|--|--------------------|
| Steuerung: | Drucktasten |
| Korpus: | Edelstahl |
| Schacht: | Edelstahl |
| Geschwindigkeitsstufen: | 3 |
| Beleuchtung max.: | 1 x 2,5 W LED |
| Rohranschluss (Durchmesser): | 150 mm |
| Spannung / Frequenz: | 220-240V / 50Hz |
| Anschlusswert: | 67,5 Watt |
| inkl. Metallfettfilter (auswaschbar): 2 x MIZ 2009 | EAN: 4897014601240 |
| Umluftbetrieb; durch Einsatz des Aktivkohlefilters möglich: | Ja |
| Zubehör (nicht enthalten): Aktiv-Kohlefilter (2 Stück) MIZ 0058 | EAN: 4260287640153 |

Abmessungen

| | |
|---|-----------------------|
| Gerätemaße in cm (H x B x T) / Gewicht in kg: | 58-96 x 60 x 47,5 / 7 |
| Mit Verpackung in cm (H x B x T) / Gewicht in kg: | 53 x 65 x 25 / 8,5 |

| | |
|------------------|----------------------|
| EAN-Code: | 4260458246139 |
|------------------|----------------------|

respekta Einbaugeschirrspüler 60cm mit Display, teilintegriert

Typ / Modell: GSP 60 TiD MA++



| | |
|--|--------------------|
| Nennkapazität in Standardgedecken: | 12 |
| Energieeffizienzklasse: | A++ |
| Jährlicher Energieverbrauch*: | 258 kWh / Jahr |
| Energieverbrauch im Standardreinigungszyklus* ² : | 0,9 kWh |
| Leistungsaufnahme im Aus-Zustand: | 0,45 Watt |
| Leistungsaufnahme im unausgeschalteten Zustand: | 0,49 Watt |
| Jährlicher Wasserverbrauch* ³ : | 3.080 Liter / Jahr |
| Trocknungseffizienzklasse: | A |
| Standardprogramm: | ECO 45 °C |
| Programmdauer Standardzyklus: | 185 Minuten |
| Dauer des unausgeschalteten Zustands: | 0 Minuten |
| Luftschallemissionen: | 49 dB |
| Einbaugerät: | ja |
| * (auf der Grundlage von 280 Standardreinigungszyklen bei Kaltwasserbefüllung und dem Verbrauch der Betriebsarten mit geringer Leistungsaufnahme. Der tatsächliche Verbrauch hängt von der Art der Nutzung des Geräts ab.) | |
| * ² (Standardprogramm ist für Reinigung normal verschmutzten Geschirrs geeignet und ist in Bezug auf den kombinierten Energie - und Wasserverbrauch am effizientesten) | |
| * ³ (auf der Grundlage von 280 Standardreinigungszyklen. Der tatsächliche Verbrauch hängt von der Art der Nutzung des Geräts ab.) | |

Funktionen und Ausstattung

| | |
|--|--|
| Material und Farbe (Innenraum / Blende): | Edelstahl / silber |
| 6 Programme - 5 Spültemperaturen: | Intensiv, Normal, Öko, Schnell, Glas 90 Min Spülgang, - 40° / 45° / 55° / 60° / 65° C |
| Startzeitvorwahl: | 3 / 6 / 9 / 12 Stunden |
| Weitere Funktionen: | Halbe Beladung |
| Absicherung: | 10 A |
| Steuerung: | Elektronisch |
| Bedienung: | Elektroniktasten |
| Display: | LED-Display mit Indikatorlampen |
| Höhenverstellbare Füße: | 2 vorne, 1 hinten |
| Max. verstellbare Höhe: | 4 cm |
| Verstellbarer Oberkorb: | ja |
| Tellerhalter: | klappbar |
| Tassenhalter | 2 |
| Sprühebenen: | 2 |
| Besteckkorb | 1 |

Abmessungen:

| | |
|---------------------------------------|-------------------------|
| Geräte-Maße (H x B x T) in cm / kg: | 81,5 x 59,8 x 57,0 / 35 |
| Maße Einbau (H x B x T) in cm: | 82 - 86,5 x 60 x 58,0 |
| Maße verpackt (H x B x T) in cm / kg: | 88,4 x 63 x 63,5 / 41,5 |

| | |
|------------------|----------------------|
| EAN-Code: | 4260458241653 |
|------------------|----------------------|