

## respekta Einbau-Herdset Edelstahl

### Typ / Modell: EB 6000 SET IX



Energieeffizienzindex pro Garraum (EEI):	94,5
Energieeffizienzklasse pro Garraum (Auf einer Skala von A+++ bis D):	A
Energieverbrauch pro Zyklus	Konventionell: 0,78 kWh
	Umluft: -
Zahl der Garräume:	1
Wärmequelle pro Garraum:	Elektro
Volumen des Garraums:	60 Liter

#### Ausstattungsmerkmale / technische Daten

Beheizungarten:

3

Oberhitze, Unterhitze,  
Ober- und Unterhitze

Backofeninnentür:

Vollglas

Backofentür:

Glas / schwarz

Glasschichten:

2

Griff und Knöpfe:

Aluminium

Emailliertes Backblech:

1

Grillrost:

1

Größe des Geräts:

mittel: 35 l ≤ Volumen < 65 l

Luftschallemissionen:

52 dB(A)

Betriebsspannung:

220-240V - 50Hz

4-Platten Kochmulde mit Schnellkochplatte

technische Daten der Kochfelder:

2 x 145 mm / 1000 W

2 x 180 mm / 1500 W, 2000 W

#### Abmessungen

Einbaumaße Backofen in cm (H x B x T) / Gewicht:

59,8 x 59,5 x 50,5 cm / 27 kg

Mit Verpackung (H x B x T) / Gewicht:

65 x 66 x 57,7 cm / 30 kg

Einbaumaße Kochfeld in cm (H x B x T) / Gewicht:

3 x 56 x 49 cm / 9 kg

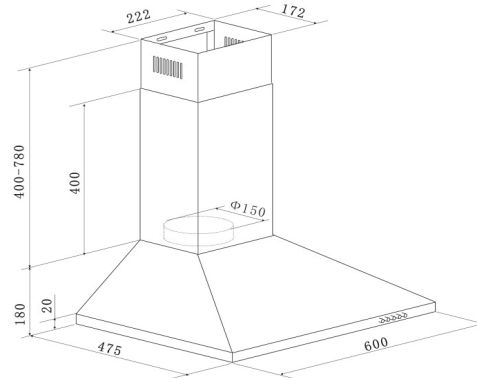
Mit Verpackung (H x B x T) / Gewicht:

12,5 x 63 x 56 cm / 11 kg

**EAN-Code:** 4260344975006

**respekta Kaminhaube Edelstahl, 60 cm**

**Typ / Modell: CH 22058 IXB**



Jährlicher Energieverbrauch (AEC <sub>hood</sub> ):	28 kWh / Jahr
Energieeffizienzklasse:	B
Fluiddynamische Effizienz (FDE <sub>hood</sub> ):	15,3
Fluiddynamische Effizienzklasse:	D
Beleuchtungseffizienz (LE <sub>hood</sub> ):	32 Lux / Watt
Beleuchtungseffizienzklasse:	A
Fettabscheidegrad:	70,8%
Fettabscheideeffizienzklasse :	D
Luftstrom bei minimaler/ maximaler Geschwindigkeit im Normalbetrieb:	221,2 m³/h / 337,2 m³/h
Luftstrom im Betrieb auf Intensivstufe oder Schnelllaufstufe:	-
A-bewertete Luftschallemission bei minimaler / maximaler Geschwindigkeit im Normalbetrieb:	59 dB / 64 dB
A-bewertete Luftschallemission im Betrieb auf der Intensivstufe oder Schnelllaufstufe:	-
Leistungsaufnahme im Aus-Zustand:	-
Leistungsaufnahme im Bereitschaftszustand:	-

**Ausstattungsmerkmale / technische Daten**

Steuerung:	Drucktasten
Korpus:	Edelstahl
Schacht:	Edelstahl
Geschwindigkeitsstufen:	3
Beleuchtung max.:	1 x 2,5 W LED
Rohranschluss (Durchmesser):	150 mm
Spannung / Frequenz:	220-240V / 50Hz
Anschlusswert:	67,5 Watt
inkl. Metallfettfilter (auswaschbar): 2 x MIZ 2009	EAN: 4897014601240
Umluftbetrieb; durch Einsatz des Aktivkohlefilters möglich:	Ja
<b>Zubehör (nicht enthalten): Aktiv-Kohlefilter (2 Stück) MIZ 0058</b>	EAN: 4260287640153

**Abmessungen**

Gerätemaße in cm (H x B x T) / Gewicht in kg:	58-96 x 60 x 47,5 / 7
Mit Verpackung in cm (H x B x T) / Gewicht in kg:	53 x 65 x 25 / 8,5

<b>EAN-Code:</b>	<b>4260458246139</b>
------------------	----------------------



Fachparameter:

Fachtyp		Fachparameter und -werte			
		Rauminhalt des Fachs (in dm <sup>3</sup> oder l)	Empfohlene Temperatureinstellung für eine optimierte Lebensmittellagerung (in °C) Diese Einstellungen dürfen nicht im Widerspruch zu den Lagerbedingungen gemäß Anhang IV Tabelle 3 stehen;	Gefriervermögen (in kg 24h)	Entfrostsart (automatische Entfrostsung = A, manuelle Entfrostsung = M)
Speisekammerfach	[nein]				
Weinlagerfach	[nein]				
Kellerfach	[nein]				
Lagerfach für frische Lebensmittel	[Ja]	104	8		[A]
Kaltlagerfach	[nein]				
Null-Sterne- oder Eisbereiterfach	[nein]				
Ein-Stern-Fach	[nein]				
Zwei-Sterne-Fach	[nein]				
Drei-Sterne-Fach	[nein]				
Vier-Sterne-Fach	[ja]	17		2,0	[M]
Zwei-Sterne-Abteil	[nein]				
Fach mit variabler Temperatur	[nein]				

**Für Vier-Sterne-Facher**

Schnelleinfrierfunktion	[nein]
-------------------------	--------

---

**Lichtquellenparameter (a) (b):**

Art der Lichtquelle	LED
Energieeffizienzklasse	[A]

**Mindestlaufzeit der vom Hersteller angebotenen Garantie (b):** 24 Monate**Weitere Angaben:**

Weblink zur Website des Herstellers, auf der die Informationen gemäß Nummer 4 Buchstabe a des Anhangs der Verordnung (EU) 2019/2019 der Kommission (\*) (\*) zu finden sind:

- (a) Gemäß der Delegierten Verordnung (EU) 2019/2015 der Kommission (2).  
(b) Änderungen dieser Einträge gelten nicht als relevante Änderungen im Sinne des Artikels 4 Absatz 4 der Verordnung (EU) 2017/1369.  
(c) wenn der endgültige Inhalt dieser Zelle in der Produktdatenbank automatisch generiert wird, darf der Lieferant diese Daten nicht eingeben.

---

(1) Verordnung (EU) 2019/2019 der Kommission vom 1. Oktober 2019 zur Festlegung von Ökodesign-Anforderungen an Kühlgeräte gemäß der Richtlinie 2009/125/EG des Europäischen Parlaments und des Rates und zur Aufhebung der Verordnung (EG) Nr. 643/2009 der Kommission (siehe Seite 187 dieses Amtsblatts).  
(2) Delegierte Verordnung (EU) 2019/2015 der Kommission vom 11. März 2019 zur Ergänzung der Verordnung (EU) 2017/1369 des Europäischen Parlaments und des Rates in Bezug auf die Energieverbrauchskennzeichnung von Lichtquellen und zur Aufhebung der Delegierten Verordnung (EU) Nr. 874/2012 der Kommission (siehe Seite 68 dieses Amtsblatts).

# respekta Economy Küchenblock 310 cm Korpus & Arbeitsplatte Eiche Sonoma sägerau Nachbildung

## Bestehend aus:

- Einbauspüle 8x4 Edelstahl mit Ab- und Überlaufgarnitur
- Apothekerschrank 30 cm breit, großes Stauraumvolumen
- 1 Hochschrank 60 cm (145 cm + 2,8 cm APL-Abdeckung)
- 1 Unterschrank mit Schublade 50 cm
- 1 Herdumbauschrank 60 cm
- 1 Nische 60 cm mit Dekorblende für Geschirrspüler
- 1 Spülenunterschrank 50 cm
- 1 Oberschrank 110cm mit Glaseinlagen in den Türen
- 1 Oberschrank 50 cm
- 1 Arbeitsplatte, ohne Ausschnitte, 28 mm Stärke
- Stangengriffe aus Metall - Edelstahl Look
- alle Auszüge mit Soft-Close Scharniere (Ausnahme Apothekerschrank)
- alle Scharniere der Türen mit Soft-Close Funktion (Ausnahme Kühlschrank-Tür)



## Geräte:

### Einbaukühlschrank KS88.4A+

Energieeffizienzklasse A+  
Energieverbrauch: 182,00 kW/h / Jahr  
Gesamtvolumen netto: 123 Liter  
mit 4\* Gefrierfach 17 Liter  
Maße: HxBxT 87,5 x 54,0 x 54,5 cm

### Kaminhaube CH 22058 IXA

Energieeffizienzklasse D  
Energieverbrauch: 72 kWh / Jahr  
Abluftleistung: 300 m³/h  
max. Geräuschentwicklung: 64 dB (A)  
Beleuchtung 2x28 Watt Halogen

### Einbau Herd-Set EB 6000 SET IX (Edelstahlkochfeld)

Energieeffizienzklasse A  
Energieverbrauch pro Zyklus: 0,78 kWh  
3 Funktionen (Ober-/Unterhitze, Kombi)  
mit 4 Platten Kochmulde, 1 Blitzkochplatte

### Einbau Geschirrspüler GSP 60 TiD

Energieeffizienzklasse A++  
Energieverbrauch: 259 kWh / Jahr  
mit LED-Display  
Wasserverbrauch 11 Liter  
7 Programme (u.a. Intensiv, Öko)

### Einbau Herd-Set BASIC SET ANP (Glaskeramikkochfeld)

Energieeffizienzklasse A  
Energieverbrauch pro Zyklus: 0,78 kWh  
4 Funktionen (Ober-/Unterhitze, Grill)  
Rahmenloses Glaskeramikkochfeld

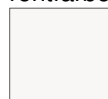
Verfügbar in folgenden Varianten:

Korpusfarbe:



Eiche sägerau

Frontfarbe:



Weiß



Rot



Grau



Schwarz

**Maße gesamt (HxBxT): 200 x 310 x 60 cm**

Artikelnummer	Frontfarbe	EAN
mit Edelstahlkochfeld		
KB310ESW	weiß	4260344974290
KB310ESR	rot	4260344974313
KB310ESG	grau	4260344974337
KB310ESS	schwarz	4260344974412
mit Glaskeramikkochfeld		
KB310ESWC	weiß	4260344974306
KB310ESRC	rot	4260344974320
KB310ESGC	grau	4260344974344
KB310ESSC	schwarz	4260344974429

**respekta Einbaugeschirrspüler 60cm mit Display, teilintegriert**

**Typ / Modell: GSP 60 TiD MA++**



Nennkapazität in Standardgedecken:	12
Energieeffizienzklasse:	A++
Jährlicher Energieverbrauch*:	258 kWh / Jahr
Energieverbrauch im Standardreinigungszyklus* <sup>2</sup> :	0,9 kWh
Leistungsaufnahme im Aus-Zustand:	0,45 Watt
Leistungsaufnahme im unausgeschalteten Zustand:	0,49 Watt
Jährlicher Wasserverbrauch* <sup>3</sup> :	3.080 Liter / Jahr
Trocknungseffizienzklasse:	A
Standardprogramm:	ECO 45 °C
Programmdauer Standardzyklus:	185 Minuten
Dauer des unausgeschalteten Zustands:	0 Minuten
Luftschallemissionen:	49 dB
Einbaugerät:	ja
* (auf der Grundlage von 280 Standardreinigungszyklen bei Kaltwasserbefüllung und dem Verbrauch der Betriebsarten mit geringer Leistungsaufnahme. Der tatsächliche Verbrauch hängt von der Art der Nutzung des Geräts ab.)	
* <sup>2</sup> (Standardprogramm ist für Reinigung normal verschmutzten Geschirrs geeignet und ist in Bezug auf den kombinierten Energie - und Wasserverbrauch am effizientesten)	
* <sup>3</sup> (auf der Grundlage von 280 Standardreinigungszyklen. Der tatsächliche Verbrauch hängt von der Art der Nutzung des Geräts ab.)	

**Funktionen und Ausstattung**

Material und Farbe (Innenraum / Blende):	Edelstahl / silber
6 Programme - 5 Spültemperaturen:	Intensiv, Normal, Öko, Schnell, Glas 90 Min Spülgang, - 40° / 45° / 55° / 60° / 65° C
Startzeitvorwahl:	3 / 6 / 9 / 12 Stunden
Weitere Funktionen:	Halbe Beladung
Absicherung:	10 A
Steuerung:	Elektronisch
Bedienung:	Elektroniktasten
Display:	LED-Display mit Indikatorlampen
Höhenverstellbare Füße:	2 vorne, 1 hinten
Max. verstellbare Höhe:	4 cm
Verstellbarer Oberkorb:	ja
Tellerhalter:	klappbar
Tassenhalter:	2
Sprühebenen:	2
Besteckkorb:	1

**Abmessungen:**

Geräte-Maße (H x B x T) in cm / kg:	81,5 x 59,8 x 57,0 / 35
Maße Einbau (H x B x T) in cm:	82 - 86,5 x 60 x 58,0
Maße verpackt (H x B x T) in cm / kg:	88,4 x 63 x 63,5 / 41,5

<b>EAN-Code:</b>	<b>4260458241653</b>
------------------	----------------------