

# respekta Premium Inselküche 310 cm Korpus & Arbeitsplatte Weiß

## Bestehend aus:

- Einbauspüle Edelstahl mit Ab- und Überlaufgarnitur
- 1 Hochschrank für Kühlschrank und Backofen 60 cm
- 1 Unterschrank mit Schublade 50 cm
- 1 Unterschrank mit Schubladen 60 cm
- 1 Nische mit Dekorblende für Geschirrspüler 60 cm
- 1 Spülenunterschrank 50 cm
- 2 Oberschränke 100 cm mit Lifttür
- 1 Apothekerschrank 30 cm
- 1 Arbeitsplatte 220 cm ohne Ausschnitt, 38 mm Stärke

## 1 Inselement 160 cm bestehend aus:

- 1 Unterschrank mit Schubladen 80 cm
- 2 Unterschränke mit Drehtüren 40 cm
- 1 Inselumbauschrank 160 cm
- 1 Arbeitsplatte 160 cm ohne Ausschnitt, 38 mm Stärke

Arbeitshöhe 91 cm  
Hochglanz-Fronten aus MDF  
Stangengriffe aus Metall - Edelstahl Look  
Alle Auszüge mit Soft-Close Funktion  
Alle Scharniere der Türen mit Soft-Close Funktion (Ausnahme Kühlschranktür)



## Geräte:

### Einbau Backofen autark DIGI EB 318

Energieeffizienzklasse: A  
Energieverbrauch / Zyklus  
Konventionell: 0,79 kWh  
Heissluft/Umluft: 0,73 kWh  
9 Funktionen (u.a. Heissluft, Grill+Umluft)  
Vollprogrammierbarer LED-Timer

### Inselhaube CH 44099 GISA

Energieeffizienzklasse: A  
Energieverbrauch / Jahr: 43 kWh  
Abluftleistung: 642 m³/h  
Max. Luftschallemission: 69 dB (A)  
Beleuchtung: 4x0,5 W LED

### Glaskeramikkochfeld autark KM 7700

Rahmenlos  
Mit Doppelkreis- und Bräterzone  
Bedienung über Touch-Control  
Mit Kindersicherung  
Anschlusskabel ohne Stecker 1,50 m

### Einbau Geschirrspüler GSP 60 V A++

Energieeffizienzklasse: A++  
Energieverbrauch / Jahr: 258 kWh  
Wasserverbrauch / Jahr: 3080 l  
Trocknungswirkungsklasse: A  
Maßgedecke: 12  
Programme, Temperaturen: 6, 7

### Einbaukühlschrank KS 88.4 A+

Energieeffizienzklasse: A+  
Energieverbrauch / Jahr: 182 kWh  
Luftschallemission: 41 dB(A)  
Nutzinhalt Kühlen: 104 l  
Nutzinhalt 4\* Gefrierfach: 17 l  
Maße (HxBxT) in cm: 87,5 x 54,0 x 54,5

Verfügbar in folgenden Varianten:

Korpusfarbe: Arbeitsplatte:



Weiß



Weiß

Frontfarben (Hochglanz):



Weiß



Grau



Schwarz

**Maße Zeile (HxBxT):** 200 x 310 x 60 cm  
**Maße Insel (HxBxT):** 91 x 160 x 80 cm  
**Maße Gesamt (HxBxT):** 200 x 310 x 270 cm

### Wechselseitig aufbaubar!

Bei einem Abstand von 130 cm zwischen Insel und Zeile

#### Artikelnummer

#### Frontfarbe

#### EAN

#### UVP

RP310IWWC

Weiß Hochglanz

4260515339286

4.779,00 €

RP310IWGC

Grau Hochglanz

4260515339293

4.779,00 €

RP310IWSC

Schwarz Hochglanz

4260515339309

4.779,00 €

Achtung! Alle Holzteile sind zerlegt zum Selbstaufbau!

Technische Änderungen und Irrtümer vorbehalten



Fachparameter:

Fachtyp		Fachparameter und -werte			
		Rauminhalt des Fachs (in dm <sup>3</sup> oder l)	Empfohlene Temperatureinstellung für eine optimierte Lebensmittellagerung (in °C) Diese Einstellungen dürfen nicht im Widerspruch zu den Lagerbedingungen gemäß Anhang IV Tabelle 3 stehen;	Gefriervermögen (in kg 24h)	Entfrosterart (automatische Entfroster = A, manuelle Entfroster = M)
Speisekammerfach	[nein]				
Weinlagerfach	[nein]				
Kellerfach	[nein]				
Lagerfach für frische Lebensmittel	[Ja]	104	8		[A]
Kaltlagerfach	[nein]				
Null-Sterne- oder Eisbereiterfach	[nein]				
Ein-Stern-Fach	[nein]				
Zwei-Sterne-Fach	[nein]				
Drei-Sterne-Fach	[nein]				
Vier-Sterne-Fach	[ja]	17		2,0	[M]
Zwei-Sterne-Abteil	[nein]				
Fach mit variabler Temperatur	[nein]				

**Für Vier-Sterne-Facher**

Schnelleinfrierfunktion	[nein]
-------------------------	--------

---

**Lichtquellenparameter (a) (b):**

Art der Lichtquelle	LED
Energieeffizienzklasse	[A]

**Mindestlaufzeit der vom Hersteller angebotenen Garantie (b):** 24 Monate

**Weitere Angaben:**

Weblink zur Website des Herstellers, auf der die Informationen gemäß Nummer 4 Buchstabe a des Anhangs der Verordnung (EU) 2019/2019 der Kommission (\*) (\*) zu finden sind:

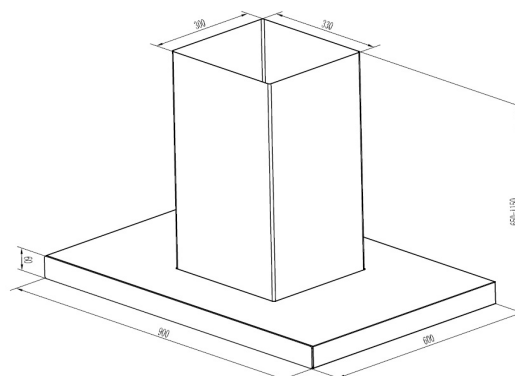
- (a) Gemäß der Delegierten Verordnung (EU) 2019/2015 der Kommission (2).  
(b) Änderungen dieser Einträge gelten nicht als relevante Änderungen im Sinne des Artikels 4 Absatz 4 der Verordnung (EU) 2017/1369.  
(c) wenn der endgültige Inhalt dieser Zelle in der Produktdatenbank automatisch generiert wird, darf der Lieferant diese Daten nicht eingeben.

---

(1) Verordnung (EU) 2019/2019 der Kommission vom 1. Oktober 2019 zur Festlegung von Ökodesign-Anforderungen an Kühlgeräte gemäß der Richtlinie 2009/125/EG des Europäischen Parlaments und des Rates und zur Aufhebung der Verordnung (EG) Nr. 643/2009 der Kommission (siehe Seite 187 dieses Amtsblatts).  
(2) Delegierte Verordnung (EU) 2019/2015 der Kommission vom 11. März 2019 zur Ergänzung der Verordnung (EU) 2017/1369 des Europäischen Parlaments und des Rates in Bezug auf die Energieverbrauchskennzeichnung von Lichtquellen und zur Aufhebung der Delegierten Verordnung (EU) Nr. 874/2012 der Kommission (siehe Seite 68 dieses Amtsblatts).

**respekta Inselhaube mit Glasfront, 90 cm**

**Typ / Modell: CH 44099 GISA**



Jährlicher Energieverbrauch (AEChood):	43 kWh / Jahr
Energieeffizienzklasse:	A
Fluiddynamische Effizienz (FDEhood):	28,7
Fluiddynamische Effizienzklasse:	A
Beleuchtungseffizienz (LEhood):	42 Lux / Watt
Beleuchtungseffizienzklasse:	A
Fettabscheidegrad:	73,2%
Fettabscheideeffizienzklasse:	D
Luftstrom bei minimaler/ maximaler Geschwindigkeit im Normalbetrieb:	423 m³/h / 613 m³/h
Luftstrom im Betrieb auf Intensivstufe oder Schnelllaufstufe:	-
A-bewertete Luftschallemission bei minimaler / maximaler Geschwindigkeit im Normalbetrieb:	64 / 69 dB
A-bewertete Luftschallemission im Betrieb auf der Intensivstufe oder Schnelllaufstufe:	-
Leistungsaufnahme im Aus-Zustand:	0,44 Watt
Leistungsaufnahme im Bereitschaftszustand:	-

**Ausstattungsmerkmale / technische Daten**

Steuerung:	Touch-Control
mit Glasfront:	schwarz
Korpusfarbe:	Edelstahl
Schachtfarbe:	Edelstahl
Geschwindigkeitsstufen:	3
Beleuchtung max.:	4 x 0,5 Watt LED
Rohranschluss (Durchmesser):	150 mm
Spannung / Frequenz:	220-240V / 50Hz
Anschlußwert:	167 Watt
inkl. Metallfettfilter (auswaschbar): 3 x MIZ 2009	EAN: 4897014601240
Umluftbetrieb; durch Einsatz des Aktivkohlefilters möglich:	Ja
<b>Zubehör (nicht enthalten): Aktiv-Kohlefilter MIZ 0023 N</b>	EAN: 4260515334427

**Abmessungen**

Gerätemaße in cm (H x B x T) / Gewicht in kg:	65-115 x 90 x 60 / 23,5
Mit Verpackung in cm (H x B x T) / Gewicht in kg:	66,5 x 99 x 46 / 26,5

Artikelnummer	EAN	UVP
CH44099GISA	4260407693496	399,00 €

**respekta Einbaugeschirrspüler, 60 cm vollintegriert**

**Typ / Modell: GSP 60 V A++**



Nennkapazität in Standardgedecken:	12
Energieeffizienzklasse:	A++
Jährlicher Energieverbrauch*:	258 kWh / Jahr
Energieverbrauch im Standardreinigungszyklus* <sup>2</sup> :	0,9 kWh
Leistungsaufnahme im Aus-Zustand:	0,45 Watt
Leistungsaufnahme im unausgeschalteten Zustand:	0,49 Watt
Jährlicher Wasserverbrauch* <sup>3</sup> :	3080 Liter / Jahr
Trocknungseffizienzklasse:	A
Standardprogramm:	Eco 45°C
Programmdauer Standardzyklus:	190 Minuten
Dauer des unausgeschalteten Zustands:	0 Minuten
Luftschallemissionen:	49 dB
Einbaugerät:	ja

\* (auf der Grundlage von 280 Standardreinigungszyklen bei Kaltwasserbefüllung und dem Verbrauch der Betriebsarten mit geringer Leistungsaufnahme. Der tatsächliche Verbrauch hängt von der Art der Nutzung des Geräts ab.)

\*<sup>2</sup> (Standardprogramm ist für Reinigung normal verschmutzten Geschirrs geeignet und ist in Bezug auf den kombinierten Energie- und Wasserverbrauch am effizientesten)

\*<sup>3</sup> (auf der Grundlage von 280 Standardreinigungszyklen. Der tatsächliche Verbrauch hängt von der Art der Nutzung des Geräts ab.)

**Funktionen und Ausstattung**

Material:	Innenraum aus rostfreiem Edelstahl
6 Programme / 7 Spültemperaturen:	Intensiv, Normal, Eco, Glas, 90 min., Schnell
Steuerung:	Vollelektronisch
Bedienung	Push-Button
höhenverstellbare Füße:	3
verstellbarer Oberkorb:	ja
Tellerhalter / Tassenhalter:	klappbar
Sprühebenen:	2
herausnehmbarer Besteckkorb:	1
Betriebsspannung:	220 – 240 V, 50 Hz

**Abmessungen:**

Gerätemaße (HxBxT) in cm:	81,5 x 59,8 x 55,0 cm / 33 kg
Einbaumaße (HxBxT) in cm:	82,0-86,5 x 60 x 58
Maße verpackt (HxBxT) in cm:	88,4 x 63 x 63,5 cm / 39,5 kg

<b>EAN-Code:</b>	<b>4260407699719</b>
------------------	----------------------