

respekta Einbaubackofen autark

Typ / Modell: DIGI Backofen EB 318



Energieeffizienzindex pro Garraum (EEI):	93,5
Energieeffizienzklasse pro Garraum:	A
Energieverbrauch pro Zyklus	Konventionell: 0,79 kWh
	Umluft: 0,73 kWh
Zahl der Garräume:	1
Wärmequelle pro Garraum:	Elektro
Volumen des Garraums:	54 Liter

Ausstattungsmerkmale / technische Daten

Beheizungsarten:	9
Auftauen, Backofen (Ober- und Unterhitze), Halb Grill, Konventioneller Grill, Umluftgrill, Unterhitze + Ventilation, Pizzafunktion, Heißluft, Intensivbacken (Ober- / Unterhitze + Ventilation)	
Backofeninnentür:	Doppelverglasung
Material / Farbe:	Edelstahl / Glas / schwarz
Griff:	Edelstahl
Knöpfe:	Edelstahl / versenkbar
Besonderheiten:	
LED-Timer	vollprogrammierbar
Teleskopauszüge im Backraum	2
Emailliertes Backblech:	1
Grillrost:	1
Größe des Geräts:	mittel: 35 l ≤ Volumen < 65 l
Luftschallemission:	51 dB(A)
Anschlusswert / Betriebsspannung:	3350 W / 220-240V - 50Hz
Steckerfertig:	Ja

Abmessungen

Gerätemaße in cm (H x B x T) / Gewicht:	59 x 59,5 54,2 / 29 kg
Mit Verpackung in cm (H x B x T) / Gewicht:	66 x 66 x 61 / 32,5 kg
Nischenmaße in cm (H x B x T):	58 x 56 x 55

Artikelnummer	EAN	UVP
DIGIB318	4897014606597	379,00 €

Produktdatenblatt

Name oder Handelsmarke des Lieferanten:

respekta®

Anschrift des Lieferanten (b):

NEG-Novex Großhandelsgesellschaft für Elektro- und Haustechnik GmbH
Chenover Str. 5, D-67117 Limburgerhof

Modellkennung: KS88.4A+

Art des Kühlgerätes:

geräuscharmes Gerät: [nein] Bauart: [Einbaugerät]

Weinlagerschrank: [nein] Anderes Kühlgerät: [nein]

Allgemeine Produktparameter:

Parameter		Wert	Parameter	Wert
Gesamt- abmessungen (in mm)	Höhe	875	Gesamtrauminhalt (in dm ³ oder l)	121
	Breite	540		
	Tiefe	545		
EEI	125,0	Energieeffizienzklasse	[F]	
Luftschallemissionen (in dB(A) re	38	Luftschallemissionsklasse	[C]	
Jährlicher Energieverbrauch (in kWh/a)	185	Klimaklasse:	[N-ST]	
Mindestumgebungstemperatur (in °C), für die das Kühlgerät geeignet ist	(16)	Höchstumgebungstemperatur (in °C), für die das Kühlgerät geeignet ist	(38)	
Winterschaltung	[nein]			

Fachparameter:

Fachtyp		Fachparameter und -werte			
		Rauminhalt des Fachs (in dm ³ oder l)	Empfohlene Temperatureinstellung für eine optimierte Lebensmittellagerung (in °C) Diese Einstellungen dürfen nicht im Widerspruch zu den Lagerbedingungen gemäß Anhang IV Tabelle 3 stehen;	Gefriervermögen (in kg 24h)	Entfrosterart (automatische Entfroster = A, manuelle Entfroster = M)
Speisekammerfach	[nein]				
Weinlagerfach	[nein]				
Kellerfach	[nein]				
Lagerfach für frische Lebensmittel	[Ja]	104	8		[A]
Kaltlagerfach	[nein]				
Null-Sterne- oder Eisbereiterfach	[nein]				
Ein-Stern-Fach	[nein]				
Zwei-Sterne-Fach	[nein]				
Drei-Sterne-Fach	[nein]				
Vier-Sterne-Fach	[ja]	17		2,0	[M]
Zwei-Sterne-Abteil	[nein]				
Fach mit variabler Temperatur	[nein]				

Für Vier-Sterne-Facher

Schnelleinfrierfunktion	[nein]
-------------------------	--------

Lichtquellenparameter (a) (b):

Art der Lichtquelle	LED
Energieeffizienzklasse	[A]

Mindestlaufzeit der vom Hersteller angebotenen Garantie (b): 24 Monate

Weitere Angaben:

Weblink zur Website des Herstellers, auf der die Informationen gemäß Nummer 4 Buchstabe a des Anhangs der Verordnung (EU) 2019/2019 der Kommission (*) (*) zu finden sind:

- (a) Gemäß der Delegierten Verordnung (EU) 2019/2015 der Kommission (2).
(b) Änderungen dieser Einträge gelten nicht als relevante Änderungen im Sinne des Artikels 4 Absatz 4 der Verordnung (EU) 2017/1369.
(c) wenn der endgültige Inhalt dieser Zelle in der Produktdatenbank automatisch generiert wird, darf der Lieferant diese Daten nicht eingeben.

(1) Verordnung (EU) 2019/2019 der Kommission vom 1. Oktober 2019 zur Festlegung von Ökodesign-Anforderungen an Kühlgeräte gemäß der Richtlinie 2009/125/EG des Europäischen Parlaments und des Rates und zur Aufhebung der Verordnung (EG) Nr. 643/2009 der Kommission (siehe Seite 187 dieses Amtsblatts).
(2) Delegierte Verordnung (EU) 2019/2015 der Kommission vom 11. März 2019 zur Ergänzung der Verordnung (EU) 2017/1369 des Europäischen Parlaments und des Rates in Bezug auf die Energieverbrauchskennzeichnung von Lichtquellen und zur Aufhebung der Delegierten Verordnung (EU) Nr. 874/2012 der Kommission (siehe Seite 68 dieses Amtsblatts).

respekta Premium Inselküche 280 cm Korpus & Arbeitsplatte Eiche Grau

Bestehend aus:

Einbauspüle Edelstahl mit Ab- und Überlaufgarnitur
 1 Hochschrank für Kühlschrank und Backofen 60 cm
 1 Unterschrank mit Schublade 50 cm
 1 Unterschrank mit Schubladen 60 cm
 1 Nische mit Dekorblende für Geschirrspüler 60 cm
 1 Spülenunterschrank 50 cm
 2 Oberschränke 100 cm mit Lifttür
 1 Arbeitsplatte 220 cm ohne Ausschnitt, 38 mm Stärke

1 Inselement 160 cm bestehend aus:

1 Unterschrank mit Schubladen 80 cm
 2 Unterschränke mit Drehtüren 40 cm
 1 Inselumbauschrank 160 cm
 1 Arbeitsplatte 160 cm ohne Ausschnitt, 38 mm Stärke

Arbeitshöhe 91 cm
 Hochglanz-Fronten aus MDF
 Stangengriffe aus Metall - Edelstahl Look
 Alle Auszüge mit Soft-Close Funktion
 Alle Scharniere der Türen mit Soft-Close Funktion (Ausnahme Kühlschranktür)



Geräte:

Einbau Backofen autark DIGI EB 318

Energieeffizienzklasse: A
 Energieverbrauch / Zyklus
 Konventionell: 0,79 kWh
 Heißluft/Umluft: 0,73 kWh
 9 Funktionen (u.a. Heißluft, Grill+Umluft)
 Vollprogrammierbarer LED-Timer

Inselhaube CH 44099 GISA

Energieeffizienzklasse: A
 Energieverbrauch / Jahr: 43 kWh
 Abluftleistung: 642 m³/h
 Max. Luftschallemission: 69 dB (A)
 Beleuchtung: 4x0,5 W LED

Glaskeramikkochfeld autark KM 7700

Rahmenlos
 Mit Doppelkreis- und Bräterzone
 Bedienung über Touch-Control
 Mit Kindersicherung
 Anschlusskabel ohne Stecker 1,50 m

Einbau Geschirrspüler GSP 60 V A++

Energieeffizienzklasse: A++
 Energieverbrauch / Jahr: 258 kWh
 Wasserverbrauch / Jahr: 3080 l
 Trocknungswirkungsklasse: A
 Maßgedecke: 12
 Programme, Temperaturen: 6, 7

Einbaukühlschrank KS 88.4 A+

Energieeffizienzklasse: A+
 Energieverbrauch / Jahr: 182 kWh
 Luftschallemission: 41 dB(A)
 Nutzinhalt Kühlen: 104 l
 Nutzinhalt 4* Gefrierfach: 17 l
 Maße (HxBxT) in cm: 87,5 x 54,0 x 54,5

Verfügbar in folgenden Varianten:

Korpusfarbe: Arbeitsplatte:



Eiche Grau Nachbildung

Frontfarben (Hochglanz):



Weiß

Grau

Schwarz

Maße Zeile (HxBxT): 200 x 280 x 60 cm
Maße Insel (HxBxT): 91 x 160 x 80 cm
Maße Gesamt (HxBxT): 200 x 280 x 270 cm

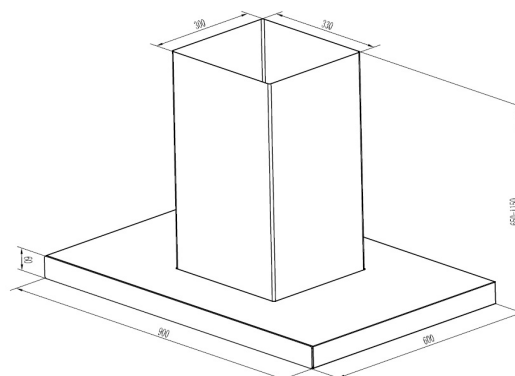
Wechelseitig aufbaubar!

Bei einem Abstand von 130 cm zwischen Insel und Zeile

Artikelnummer	Frontfarbe	EAN	UVP
RP280IEWC	Weiß Hochglanz	4260515337541	4.449,00 €
RP280IEGC	Grau Hochglanz	4260515338234	4.449,00 €
RP280IESC	Schwarz Hochglanz	4260515338241	4.449,00 €

respekta Inselhaube mit Glasfront, 90 cm

Typ / Modell: CH 44099 GISA



Jährlicher Energieverbrauch (AEChood):	43 kWh / Jahr
Energieeffizienzklasse:	A
Fluiddynamische Effizienz (FDEhood):	28,7
Fluiddynamische Effizienzklasse:	A
Beleuchtungseffizienz (LEhood):	42 Lux / Watt
Beleuchtungseffizienzklasse:	A
Fettabscheidegrad:	73,2%
Fettabscheideeffizienzklasse:	D
Luftstrom bei minimaler/ maximaler Geschwindigkeit im Normalbetrieb:	423 m³/h / 613 m³/h
Luftstrom im Betrieb auf Intensivstufe oder Schnelllaufstufe:	-
A-bewertete Luftschallemission bei minimaler / maximaler Geschwindigkeit im Normalbetrieb:	64 / 69 dB
A-bewertete Luftschallemission im Betrieb auf der Intensivstufe oder Schnelllaufstufe:	-
Leistungsaufnahme im Aus-Zustand:	0,44 Watt
Leistungsaufnahme im Bereitschaftszustand:	-

Ausstattungsmerkmale / technische Daten

Steuerung:	Touch-Control
mit Glasfront:	schwarz
Korpusfarbe:	Edelstahl
Schachtfarbe:	Edelstahl
Geschwindigkeitsstufen:	3
Beleuchtung max.:	4 x 0,5 Watt LED
Rohranschluss (Durchmesser):	150 mm
Spannung / Frequenz:	220-240V / 50Hz
Anschlußwert:	167 Watt
inkl. Metallfettfilter (auswaschbar): 3 x MIZ 2009	EAN: 4897014601240
Umluftbetrieb; durch Einsatz des Aktivkohlefilters möglich:	Ja
Zubehör (nicht enthalten): Aktiv-Kohlefilter MIZ 0023 N	EAN: 4260515334427

Abmessungen

Gerätemaße in cm (H x B x T) / Gewicht in kg:	65-115 x 90 x 60 / 23,5
Mit Verpackung in cm (H x B x T) / Gewicht in kg:	66,5 x 99 x 46 / 26,5

Artikelnummer	EAN	UVP
CH44099GISA	4260407693496	399,00 €

respekta Einbaugeschirrspüler, 60 cm vollintegriert

Typ / Modell: GSP 60 V A++



Nennkapazität in Standardgedecken:	12
Energieeffizienzklasse:	A++
Jährlicher Energieverbrauch*:	258 kWh / Jahr
Energieverbrauch im Standardreinigungszyklus* ² :	0,9 kWh
Leistungsaufnahme im Aus-Zustand:	0,45 Watt
Leistungsaufnahme im unausgeschalteten Zustand:	0,49 Watt
Jährlicher Wasserverbrauch* ³ :	3080 Liter / Jahr
Trocknungseffizienzklasse:	A
Standardprogramm:	Eco 45°C
Programmdauer Standardzyklus:	190 Minuten
Dauer des unausgeschalteten Zustands:	0 Minuten
Luftschallemissionen:	49 dB
Einbaugerät:	ja

* (auf der Grundlage von 280 Standardreinigungszyklen bei Kaltwasserbefüllung und dem Verbrauch der Betriebsarten mit geringer Leistungsaufnahme. Der tatsächliche Verbrauch hängt von der Art der Nutzung des Geräts ab.)

*² (Standardprogramm ist für Reinigung normal verschmutzten Geschirrs geeignet und ist in Bezug auf den kombinierten Energie - und Wasserverbrauch am effizientesten)

*³ (auf der Grundlage von 280 Standardreinigungszyklen. Der tatsächliche Verbrauch hängt von der Art der Nutzung des Geräts ab.)

Funktionen und Ausstattung

Material:	Innenraum aus rostfreiem Edelstahl
6 Programme / 7 Spültemperaturen:	Intensiv, Normal, Eco, Glas, 90 min., Schnell
Steuerung:	Vollelektronisch
Bedienung	Push-Button
höhenverstellbare Füße:	3
verstellbarer Oberkorb:	ja
Tellerhalter / Tassenhalter:	klappbar
Sprühebenen:	2
herausnehmbarer Besteckkorb:	1
Betriebsspannung:	220 – 240 V, 50 Hz

Abmessungen:

Gerätemaße (HxBxT) in cm:	81,5 x 59,8 x 55,0 cm / 33 kg
Einbaumaße (HxBxT) in cm:	82,0-86,5 x 60 x 58
Maße verpackt (HxBxT) in cm:	88,4 x 63 x 63,5 cm / 39,5 kg

EAN-Code:	4260407699719
------------------	----------------------