

Oven of Combi-set Data sheet / Datenblatt Einbau-Backofen von Backofen-Set

According to Regulation 65/2014EC

Nach Verordnung 65/2014EU

Brand name <i>Warenzeichen</i>	RESPEKTA®			
Type / Model <i>Typ / Modell</i>	HS2200-26			
Energy efficiency Index <i>Energieeffizienzindex</i>	EEI cavity	90		
Energy Efficiency Class (D to A+++) <i>Energieeffizienzklasse (D to A+++)</i>	EEI cavity	A		
Energy consumption per cycle > in conventional mode <i>Energieverbrauch per Zyklus > im konventionellen Modus</i>		Rate / Unit <i>Wert / Einheit</i>	0,83	kWh
Energy consumption per cycle > in circulating air mode <i>Energieverbrauch per Zyklus > im Umluft Modus</i>		Rate / Unit <i>Wert / Einheit</i>	0,71	kWh
Number of cavities <i>Anzahl Garräume</i>		1		
Type of Heat source <i>Art der Wärmequelle</i>	X	Electric / <i>Elektrisch</i>		
		Gas		
Usable volume of cavity <i>Nutzvolumen des Garraums</i>		Rate <i>Wert</i>	56	L

NEG-Novex Großhandelsgesellschaft für Elektro- und Haustechnik GmbH, Chenover Str. 5, D-67117 Limburgerhof

Hob of Combi-set		Data sheet / Datenblatt		Kochfeld von Backofen-Set		
According to Regulation 66/2014EC				Nach Verordnung 66/2014EU		
Brand name <i>Warenzeichen</i>		RESPEKTA®				
Type / Model <i>Typ / Modell</i>		HS2200-26				
Type of appliances <i>Art des Gerätes</i>		X		electric <i>Elektrisch</i>		
				gas <i>Gas</i>		
Number of heating zones / surfaces / burner <i>Anzahl der Kochzonen / Kochflächen / Brenner</i>		4				
Heating technologie <i>Heiztechnik</i>				solid plates <i>Kochplatten</i>		
		X		radiant <i>Strahler</i>		
				induction <i>Induktion</i>		
Vitro ceramic hob / <i>Glaskeramik Kochfeld</i>		Ø 1	Ø 2	Power/Leistg. W	Energy Cons.	
Cooking Zones data <i>Kochzonen Daten</i>		hl	155mm	--	1200	195,0 Wh/kg
		hr	155mm	260mm	1000/2000	194,9 Wh/kg
		vl	140mm	215mm	1100/2200	180,4 Wh/kg
		vr	155mm	--	1200	194,0 Wh/kg
Energy consumption of hob <i>Energieverbrauch Kochmulde / Kochfeld</i>		EC electric hob		191,1		Wh/kg

NEG-Novex Großhandelsgesellschaft für Elektro- und Haustechnik GmbH, Chenover Str. 5, D-67117 Limburgerhof

Brand name <i>Warenzeichen</i>	RESPEKTA®		
Type / Model <i>Typ / Modell</i>	CH 22058 IXB		
Annual Energy Consumption <i>Jährliche Energieverbrauch</i>	AEC hood	26,8	kWh
Energy Efficiency Class <i>Energieeffizienzklasse</i>	D - A+++	B	
Fluid dynamic efficiency <i>Fluiddynamische Effizienz</i>	FDE hood	15,3	%
Fluid dynamic efficiency class <i>Fluiddynamische Effizienzklasse</i>	G - A+++	D	
Lighting efficiency <i>Beleuchtungseffizienz</i>	LE hood	40,0	lux/W
Lighting Efficiency Class <i>Beleuchtungseffizienzklasse</i>	G - A+++	A	
Grease Filtering Efficiency <i>Fettabscheidegrad</i>	GFE hood	70,8	%
Grease Filtering Efficiency class <i>Effizienzklasse des Fettabscheidegrads</i>	G - A+++	D	
Minimum air flow in normal operation <i>Luftstrom bei min. Geschwindigkeit im Normalbetrieb</i>	m3/h	221,2	m3/h
Maximum air flow in normal operation <i>Luftstrom bei max. Geschwindigkeit im Normalbetrieb</i>	m3/h	337,2	m3/h
Air flow during operation on the intensive/ boost setting <i>Luftstrom im Betrieb auf der Intensiv- oder Schnelllaufstufe</i>	m3/h	/	m3/h
A- weighted airborne noise emissions in normal operation at minimum speed <i>A-bewertete Luftschallemission im Normalbetrieb bei min. Geschwindigkeit</i>	dB	59	dB (A) re 1pW
A- weighted airborne noise emissions in normal operation maximum speed <i>A-bewertete Luftschallemission im Normalbetrieb bei max. Geschwindigkeit</i>	dB	64	dB (A) re 1pW
A- weighted airborne noise emission in the intensive or boost speed <i>A-bewertete Luftschallemission in der Intensiv- oder Schnelllaufstufe</i>	dB	/	dB (A) re 1pW
Power consumption in off mode <i>Leistungsaufnahme im Aus-Zustand</i>	Po	0	W
Power consumption in standby mode <i>Leistungsaufnahme im Bereitschaftsmodus</i>	Ps	-	W

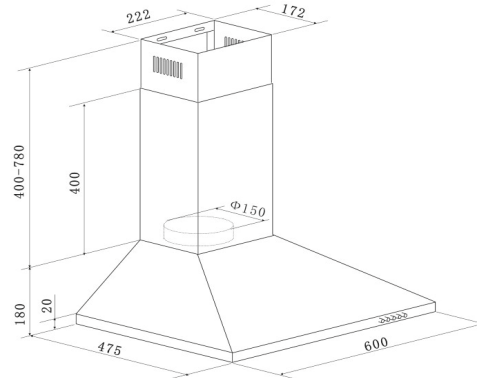
Additional Product Information compliant to commission regulation (EU) Nr. 66/2014

Zusätzliche Produktinformationen gemäß Kommissionsverordnung (EU) Nr. 66/2014

Time increase factor <i>Zeitverlängerungsfaktor</i>	f	1,4	
Energy efficiency index <i>Energieeffizienzindex</i>	EEL hood	61,3	
Measured air flow rate at best efficiency point <i>Gemessener Luftvolumenstrom im Bestpunkt</i>	Q BEP	202,9	m3 / h
Measured air pressure at the best efficiency point <i>Gemessener Luftdruck im Bestpunkt</i>	P BEP	135	Pa
Maximum air flow <i>Maximaler Luftstrom</i>	Q max	337,2	m3 / h
Measured electric power input at best efficiency point <i>Gemessene elektr. Eingangsleistung im Bestpunkt</i>	W BEP	49,6	W
Nominal power of the lighting system <i>Nennleistung des Beleuchtungssystems</i>	WL	2,0	W
Average illumination of the lighting system on the cooking surface <i>Durchschnittl. Beleuchtungsstärke des Beleuchtungssystems auf der Kochoberfläche</i>	E middle	80,0	lux
<i>Bezeichnung der bei der Überprüfung der Übereinstimmung mit den vorstehenden Anforderungen angewandten Mess- und Berechnungsmethoden oder Bezugnahme darauf: EN61591, EN60704-2-13, EN50564</i>			

respekta Kaminhaube Edelstahl, 60 cm

Typ / Modell: CH 22058 IXB



Jährlicher Energieverbrauch (AEC _{hood}):	28 kWh / Jahr
Energieeffizienzklasse:	B
Fluiddynamische Effizienz (FDE _{hood}):	15,3
Fluiddynamische Effizienzklasse:	D
Beleuchtungseffizienz (LE _{hood}):	32 Lux / Watt
Beleuchtungseffizienzklasse:	A
Fettabscheidegrad:	70,8%
Fettabscheideeffizienzklasse :	D
Luftstrom bei minimaler/ maximaler Geschwindigkeit im Normalbetrieb:	221,2 m³/h / 337,2 m³/h
Luftstrom im Betrieb auf Intensivstufe oder Schnelllaufstufe:	-
A-bewertete Luftschallemission bei minimaler / maximaler Geschwindigkeit im Normalbetrieb:	59 dB / 64 dB
A-bewertete Luftschallemission im Betrieb auf der Intensivstufe oder Schnelllaufstufe:	-
Leistungsaufnahme im Aus-Zustand:	-
Leistungsaufnahme im Bereitschaftszustand:	-

Ausstattungsmerkmale / technische Daten

Steuerung:	Drucktasten
Korpus:	Edelstahl
Schacht:	Edelstahl
Geschwindigkeitsstufen:	3
Beleuchtung max.:	1 x 2,5 W LED
Rohranschluss (Durchmesser):	150 mm
Spannung / Frequenz:	220-240V / 50Hz
Anschlusswert:	67,5 Watt
inkl. Metallfettfilter (auswaschbar): 2 x MIZ 2009	EAN: 4897014601240
Umluftbetrieb; durch Einsatz des Aktivkohlefilters möglich:	Ja
Zubehör (nicht enthalten): Aktiv-Kohlefilter (2 Stück) MIZ 0058	EAN: 4260287640153

Abmessungen

Gerätemaße in cm (H x B x T) / Gewicht in kg:	58-96 x 60 x 47,5 / 7
Mit Verpackung in cm (H x B x T) / Gewicht in kg:	53 x 65 x 25 / 8,5

EAN-Code:	4260458246139
------------------	----------------------

Datenblatt gemäß EU-Richtlinie 2019/2017

Marke				respekta®
Anschrift des Lieferanten				NEG-Novex Großhandelsgesellschaft für Elektro- und Haustechnik GmbH, Chenover Str. 5, D-67117 Limburgerhof
Modell-Kennung				GSP60VA++V N

Allgemeine Produktparameter:

Parameter	Wert	Parameter	Wert	
Nennkapazität (a) (ps)	12	Abmessungen in cm	Höhe	82 cm
			Breite	59,8 cm
			Tiefe	55,0 cm
EEl (a)	55,9	Energieeffizienzklasse (a)	E	
Reinigungsleistungsindex(a)	1,16	Trocknungsleistungsindex (a)	1,09	
Energieverbrauch in kWh [pro Betriebszyklus] im eco-Programm bei Kaltwasseranschluss. Der tatsächliche Energieverbrauch hängt von der jeweiligen Nutzung des Geräts ab.	0,92	Wasserverbrauch in Litern [pro Betriebszyklus] im eco-Programm. Der tatsächliche Wasserverbrauch hängt von der jeweiligen Nutzung des Geräts und vom Härtegrad des Wassers ab	12	
Programmdauer (a) (h:min)	03:25	Art	Einbaugerät	
Luftschallemission (a) in dB (A)	49	Luftschallemissionsklasse (a)	C	
Aus-Zustand (W)	0,5	Bereitschaftszustand (W)	1	
Zeitforwahl (W) (falls zutreffend)	-	vernetzter Bereitschaftsbetrieb (W) (falls zutreffend)	-	
Mindestlaufzeit der vom Lieferanten angebotenen Garantie:			2	

(*) Angaben für das eco-Programm.

(**) Änderungen dieser Einträge gelten nicht als relevante Änderungen im Sinne des Artikels 4 Absatz 4 der Verordnung (EU) 2017/1369.

(*) Wenn der endgültige Inhalt dieser Zelle in der Produktdatenbank automatisch generiert wird, darf der Lieferant diese Daten nicht eingeben.