

# PRODUKTINFORMATION

## respekta Küchenzeile 270 cm Eiche Sonoma sägerau Nachbildung - schwarz

### KB270ESS



#### bestehend aus:

- Einbaukühlschrank Energieeffizienzklasse A+ mit 4\* Gefrierfach
- konventioneller Einbauherd, Energieeffizienzklasse A, Edelstahl
- Einbauspüle 8x4 Edelstahl mit Ab- und Überlaufgarnitur
- Kaminhaube 60 cm, Edelstahl, Energieeffizienzklasse E
- 1 Kühlschrankumbau 60 cm
- 1 Unterschrank mit Schublade 50 cm
- 1 Herdumbauschrank 60 cm
- 1 Spülenunterschrank 100 cm
- 1 Oberschrank 50 cm
- 1 Oberschrank 100 cm mit Glaseinlagen in den Türen
- 1 Arbeitsplatte Eiche Sonoma sägerau, ohne Ausschnitte, 28 mm Stärke
- Front schwarz, Korpus Eiche Sonoma sägerau (Nachbildung)
- Stangengriffe aus Metall - Edelstahl Look
- alle Auszüge mit Soft-Close Scharniere
- alle Scharniere der Türen mit Soft-Close Funktion (Ausnahme Kühlschrank-Tür)

#### technische Daten:

##### **Einbaukühlschrank:**

- Gesamtinhalt netto: 122 Liter
- Energieeffizienzklasse A+
- mit 4\* Gefrierfach 17 Liter
- Maße: HxBxT 88,0 x 54,0 x 54,0 cm

##### **Einbauspüle:**

- Spüle Edelstahl
- 860 x 435 mm
- inkl. Ab- und Überlaufgarnitur

##### **Einbau Herd-Set:**

- Edelstahl
- 3 Funktionen (Ober-/Unterhitze, Kombi)
- Energieeffizienzklasse A
- mit 4 Platten Kochmulde, 1 Blitzkochplatte

##### **Kaminhaube:**

- Edelstahl
- Abluftleistung max. 520 m<sup>3</sup>/h
- 3 Geschwindigkeitsstufen
- mit Metallfettfilter
- Beleuchtung 2x28 Watt Halogen

**Maße gesamt HxBxT: 200,0 x 270,0 x 60,0 cm**

**Achtung! Alle Holzteile sind zerlegt zum Selbstaufbau!**

**EAN Code: 4260344974863**

## respekta Einbau-Herdset Edelstahl

### Typ / Modell: EB 6000 SET IX



Energieeffizienzindex pro Garraum (EEI):	94,5
Energieeffizienzklasse pro Garraum (Auf einer Skala von A+++ bis D):	A
Energieverbrauch pro Zyklus	Konventionell: 0,78 kWh
	Umluft: -
Zahl der Garräume:	1
Wärmequelle pro Garraum:	Elektro
Volumen des Garraums:	60 Liter

#### Ausstattungsmerkmale / technische Daten

Beheizungarten:

3

Oberhitze, Unterhitze,  
Ober- und Unterhitze

Backofeninnentür:

Vollglas

Backofentür:

Glas / schwarz

Glasschichten:

2

Griff und Knöpfe:

Aluminium

Emailliertes Backblech:

1

Grillrost:

1

Größe des Geräts:

mittel: 35 l ≤ Volumen < 65 l

Luftschallemissionen:

52 dB(A)

Betriebsspannung:

220-240V - 50Hz

4-Platten Kochmulde mit Schnellkochplatte

technische Daten der Kochfelder:

2 x 145 mm / 1000 W

2 x 180 mm / 1500 W, 2000 W

#### Abmessungen

Einbaumaße Backofen in cm (H x B x T) / Gewicht:

59,8 x 59,5 x 50,5 cm / 27 kg

Mit Verpackung (H x B x T) / Gewicht:

65 x 66 x 57,7 cm / 30 kg

Einbaumaße Kochfeld in cm (H x B x T) / Gewicht:

3 x 56 x 49 cm / 9 kg

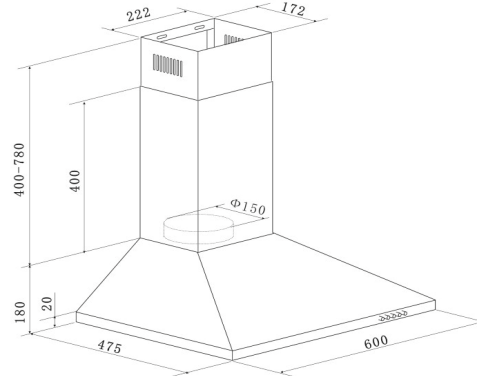
Mit Verpackung (H x B x T) / Gewicht:

12,5 x 63 x 56 cm / 11 kg

**EAN-Code:** 4260344975006

**respekta Kaminhaube Edelstahl, 60 cm**

**Typ / Modell: CH 22058 IXB**



Jährlicher Energieverbrauch (AEC <sub>hood</sub> ):	28 kWh / Jahr
Energieeffizienzklasse:	B
Fluiddynamische Effizienz (FDE <sub>hood</sub> ):	15,3
Fluiddynamische Effizienzklasse:	D
Beleuchtungseffizienz (LE <sub>hood</sub> ):	32 Lux / Watt
Beleuchtungseffizienzklasse:	A
Fettabscheidegrad:	70,8%
Fettabscheideeffizienzklasse :	D
Luftstrom bei minimaler/ maximaler Geschwindigkeit im Normalbetrieb:	221,2 m³/h / 337,2 m³/h
Luftstrom im Betrieb auf Intensivstufe oder Schnelllaufstufe:	-
A-bewertete Luftschallemission bei minimaler / maximaler Geschwindigkeit im Normalbetrieb:	59 dB / 64 dB
A-bewertete Luftschallemission im Betrieb auf der Intensivstufe oder Schnelllaufstufe:	-
Leistungsaufnahme im Aus-Zustand:	-
Leistungsaufnahme im Bereitschaftszustand:	-

**Ausstattungsmerkmale / technische Daten**

Steuerung:	Drucktasten
Korpus:	Edelstahl
Schacht:	Edelstahl
Geschwindigkeitsstufen:	3
Beleuchtung max.:	1 x 2,5 W LED
Rohranschluss (Durchmesser):	150 mm
Spannung / Frequenz:	220-240V / 50Hz
Anschlusswert:	67,5 Watt
inkl. Metallfettfilter (auswaschbar): 2 x MIZ 2009	EAN: 4897014601240
Umluftbetrieb; durch Einsatz des Aktivkohlefilters möglich:	Ja
<b>Zubehör (nicht enthalten): Aktiv-Kohlefilter (2 Stück) MIZ 0058</b>	EAN: 4260287640153

**Abmessungen**

Gerätemaße in cm (H x B x T) / Gewicht in kg:	58-96 x 60 x 47,5 / 7
Mit Verpackung in cm (H x B x T) / Gewicht in kg:	53 x 65 x 25 / 8,5

<b>EAN-Code:</b>	<b>4260458246139</b>
------------------	----------------------



Fachparameter:

Fachtyp		Fachparameter und -werte			
		Rauminhalt des Fachs (in dm <sup>3</sup> oder l)	Empfohlene Temperatureinstellung für eine optimierte Lebensmittellagerung (in °C) Diese Einstellungen dürfen nicht im Widerspruch zu den Lagerbedingungen gemäß Anhang IV Tabelle 3 stehen;	Gefriervermögen (in kg 24h)	Entfrostsart (automatische Entfrostsung = A, manuelle Entfrostsung = M)
Speisekammer—fach	[nein]				
Weinlagerfach	[nein]				
Kellerfach	[nein]				
Lagerfach für frische Lebensmittel	[Ja]	104	8		[A]
Kaltlagerfach	[nein]				
Null-Sterne- oder Eisbereiterfach	[nein]				
Ein-Stern-Fach	[nein]				
Zwei-Sterne-Fach	[nein]				
Drei-Sterne-Fach	[nein]				
Vier-Sterne-Fach	[ja]	17		2,0	[M]
Zwei-Sterne-Abteil	[nein]				
Fach mit variabler Temperatur	[nein]				

**Für Vier-Sterne-Facher**

Schnelleinfrierfunktion	[nein]
-------------------------	--------

---

**Lichtquellenparameter (a) (b):**

Art der Lichtquelle	LED
Energieeffizienzklasse	[A]

**Mindestlaufzeit der vom Hersteller angebotenen Garantie (b):** 24 Monate

**Weitere Angaben:**

Weblink zur Website des Herstellers, auf der die Informationen gemäß Nummer 4 Buchstabe a des Anhangs der Verordnung (EU) 2019/2019 der Kommission (\*) (\*) zu finden sind:

- (a) Gemäß der Delegierten Verordnung (EU) 2019/2015 der Kommission (2).  
(b) Änderungen dieser Einträge gelten nicht als relevante Änderungen im Sinne des Artikels 4 Absatz 4 der Verordnung (EU) 2017/1369.  
(c) wenn der endgültige Inhalt dieser Zelle in der Produktdatenbank automatisch generiert wird, darf der Lieferant diese Daten nicht eingeben.

---

(1) Verordnung (EU) 2019/2019 der Kommission vom 1. Oktober 2019 zur Festlegung von Ökodesign-Anforderungen an Kühlgeräte gemäß der Richtlinie 2009/125/EG des Europäischen Parlaments und des Rates und zur Aufhebung der Verordnung (EG) Nr. 643/2009 der Kommission (siehe Seite 187 dieses Amtsblatts).  
(2) Delegierte Verordnung (EU) 2019/2015 der Kommission vom 11. März 2019 zur Ergänzung der Verordnung (EU) 2017/1369 des Europäischen Parlaments und des Rates in Bezug auf die Energieverbrauchskennzeichnung von Lichtquellen und zur Aufhebung der Delegierten Verordnung (EU) Nr. 874/2012 der Kommission (siehe Seite 68 dieses Amtsblatts).