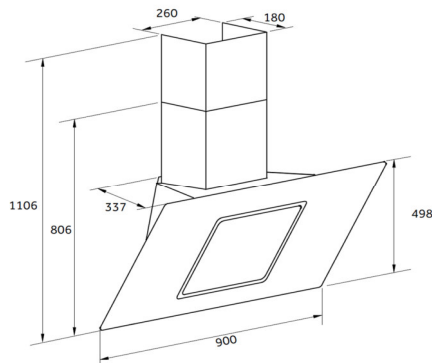
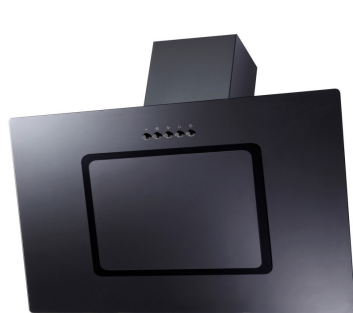


**respekta kopffreie Schräghaube 90 cm, Glas schwarz oder weiß**

**Typ / Modell: CH 22010/90 SX / CH 22010/90 WX**



Jährlicher Energieverbrauch (AEHood):	28 kWh/Jahr
Energieeffizienzklasse (auf einer Skala von A+++ bis G):	B
Fluiddynamische Effizienz (FDEhood):	9,2
Fluiddynamische Effizienzklasse (auf einer Skala von A bis G):	E
Beleuchtungseffizienz (LEhood):	80
Beleuchtungseffizienzklasse (auf einer Skala von A bis G):	A
Fettabscheidegrad:	41,7%
Fettabscheideeffizienzklasse (auf einer Skala von A bis G):	G
Luftstrom bei minimaler/ maximaler Geschwindigkeit im Normalbetrieb:	158 m³/h / 301 m³/h
Luftstrom im Betrieb auf Intensivstufe oder Schnelllaufstufe:	-
A-bewertete Luftschallemission bei minimaler / maximaler Geschwindigkeit im Normalbetrieb:	52 dB / 59 dB
A-bewertete Luftschallemission im Betrieb auf der Intensivstufe oder Schnelllaufstufe:	-
Leistungsaufnahme im Aus-Zustand:	-
Leistungsaufnahme im Bereitschaftszustand:	-

**Ausstattungsmerkmale / technische Daten**

Steuerung über Drucktasten	
mit Glasschirm:	schwarz / weiß
Korpus:	schwarz / weiß
Schacht:	schwarz / weiß
Geschwindigkeitsstufen:	3
Beleuchtung max.:	2 x 1,0 Watt LED
Rohranschluss (Durchmesser):	120 mm
Spannung / Frequenz:	220-240V / 50Hz
Anschlusswert:	62 Watt
inkl. Metallfettfilter (auswaschbar): 1 x MIZ 2210	EAN: 4260344976447
Umluftbetrieb; durch Einsatz des Aktivkohlefilters möglich:	Ja
<b>Zubehör (nicht enthalten): Aktiv-Kohlefilter (1 Stück) MIZ 0031</b>	EAN: 4897014604487

**Abmessungen**

Gerätemaße in cm (H x B x T) / Gewicht in kg:	80,6-110,6 x 90 x 33,7 / 14,5
Mit Verpackung in cm (H x B x T) / Gewicht in kg:	48 x 96 x 40 / 17

<b>EAN-Code CH 22010/90 SX:</b>	<b>4260407697906</b>
<b>EAN-Code CH 22010/90 WX:</b>	<b>4260407697913</b>

# respekta Premium Küchenblock/Doppelblock 320 cm Korpus weiß matt, Arbeitsplatte Wildeiche Nachbildung mit getrennt stellbarer Backofen/Kühlschrank-Blockeinheit

## Bestehend aus:

Einbauspüle Edelstahl mit Ab- und Überlaufgarnitur  
1 Hängeschrank 90 cm  
1 Spülenunterschrank 50 cm  
1 Nische 60 cm mit Dekorblende für Einbaugeschirrspüler  
1 Kochfeldunterschrank mit Schubladen 90 cm  
1 Arbeitsplatte 200 cm in Wildeiche Nachbildung, 38 mm Stärke  
Ergonomische Arbeitshöhe von 90 cm

## 1 individuell stellbare Backofen/Kühlschrank-Blockeinheit

für mehr Spielraum; bestehend aus:  
1 Backofen-Umbauschrank 60 cm  
1 Kühlschrankumbau 60 cm  
1 Arbeitsplatte 120 cm in Wildeiche Nachbildung, 38 mm Stärke

Griffe aus hochwertigem Kunststoff in Edelstahl-Optik  
Korpus weiß matt; Fronten weiß oder grau Hochglanz  
alle Auszüge mit Soft-Close Scharniere (alle Laufschienen in hochwertiger Metallausführung)  
alle Scharniere der Türen mit Soft-Close Funktion (Ausnahme Kühlschranktür)



## Geräte:

### Einbau Backofen autark DIGI EB 318

Energieeffizienzklasse: A  
Energieverbrauch / Zyklus  
Konventionell: 0,79 kWh  
Heissluft/Umluft: 0,73 kWh  
8 Funktionen (u.a. Heißluft, Grill+Umluft)  
vollprogrammierbarer LED-Timer

### Glaskeramikkochfeld autark KM 7700

Rahmenlos  
Mit Doppelkreis- und Bräterzone  
Bedienung über Touch-Control  
Mit Kindersicherung  
Anschlusskabel ohne Stecker 1,0 m

### Einbau Kühlschrank KS 122.4 A++

Energieeffizienzklasse: A++  
Energieverbrauch / Jahr: 164 kWh  
Luftschallemission: 43 dB/A  
Nutzinhalt Kühlen: 175 l  
Nutzinhalt 4\* Gefrierfach: 17 l  
Maße (HxBxT) in cm: 122,5 x 54,0 x 54,5

### Schräghaube CH 22010/90 SX / CH 22010/90 WX

Energieeffizienzklasse: B  
Energieverbrauch / Jahr: 28 kWh  
Abluftleistung: 301 m³/h  
max. Luftschallemission: 59 dB (A)  
Beleuchtung: 2x1 W LED  
Farbe: schwarz (bei grauer Front)  
weiß (bei weißer Front)

### Einbau Geschirrspüler GSP 60 V A++

Energieeffizienzklasse: A++  
Energieverbrauch / Jahr: 258 kWh  
Wasserverbrauch / Jahr: 3080 l  
Trocknungswirkungsklasse: A  
Maßgedecke: 12  
Programme, Temperaturen: 6, 7

Korpusfarbe:



weiß

Frontfarbe (hochglänzend):



weiß



grau

**Maße gesamt (HxBxT): 200 x 320 x 60 cm**

**Wechselseitig aufbaubar!**

Artikelnummer	Frontfarbe	EAN
BERP320HWWC	weiß	4260515332584
BERP320HWGC	grau	4260515332591

**respekta Einbaubackofen autark**

**Typ / Modell: DIGI Backofen EB 318**



Energieeffizienzindex pro Garraum (EEI):	93,5
Energieeffizienzklasse pro Garraum:	A
Energieverbrauch pro Zyklus	Konventionell: 0,79 kWh
	Umluft: 0,73 kWh
Zahl der Garräume:	1
Wärmequelle pro Garraum:	Elektro
Volumen des Garraums:	54 Liter

**Ausstattungsmerkmale / technische Daten**

Beheizungsarten:	9
Auftauen, Backofen (Ober- und Unterhitze), Halb Grill, Konventioneller Grill, Umluftgrill, Unterhitze + Ventilation, Pizzafunktion, Heißluft, Intensivbacken (Ober- / Unterhitze + Ventilation)	
Backofeninnentür:	Doppelverglasung
Material / Farbe:	Edelstahl / Glas / schwarz
Griff:	Edelstahl
Knöpfe:	Edelstahl / versenkbar
Besonderheiten:	
LED-Timer	vollprogrammierbar
Teleskopauszüge im Backraum	2
Emailliertes Backblech:	1
Grillrost:	1
Größe des Geräts:	mittel: 35 l ≤ Volumen < 65 l
Luftschallemission:	51 dB(A)
Anschlusswert / Betriebsspannung:	3350 W / 220-240V - 50Hz
Steckerfertig:	Ja

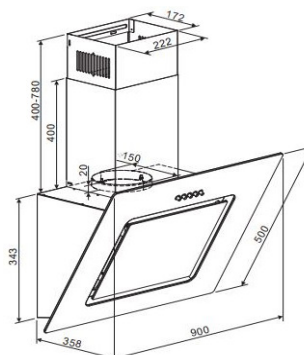
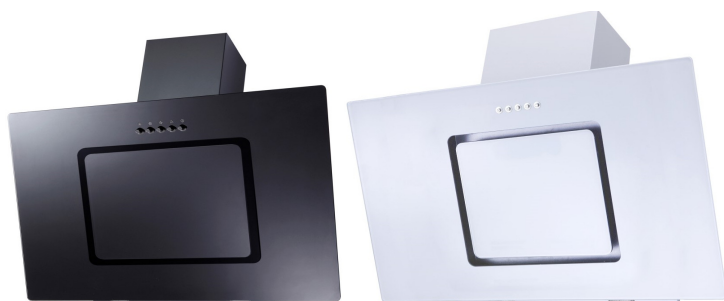
**Abmessungen**

Gerätemaße in cm (H x B x T) / Gewicht:	59 x 59,5 54,2 / 29 kg
Mit Verpackung in cm (H x B x T) / Gewicht:	66 x 66 x 61 / 32,5 kg
Nischenmaße in cm (H x B x T):	58 x 56 x 55

<b>Artikelnummer</b>	<b>EAN</b>	<b>UVP</b>
DIGIB318	4897014606597	379,00 €

**respekta kopffreie Schräghaube 90 cm, Glas schwarz oder weiß**

**Typ / Modell: CH 22010/90 SB / CH 22010/90 WB**



Jährlicher Energieverbrauch (AEChood):	28 kWh / Jahr
Energieeffizienzklasse:	B
Fluiddynamische Effizienz (FDEhood):	13,8
Fluiddynamische Effizienzklasse:	D
Beleuchtungseffizienz (LEhood):	53 Lux / Watt
Beleuchtungseffizienzklasse:	A
Fettabscheidegrad:	73,9%
Fettabscheideeffizienzklasse:	D
Luftstrom bei minimaler/ maximaler Geschwindigkeit im Normalbetrieb:	218 m³/h / 296 m³/h
Luftstrom im Betrieb auf Intensivstufe oder Schnelllaufstufe:	-
A-bewertete Luftschallemission bei minimaler / maximaler Geschwindigkeit im Normalbetrieb:	59 dB / 64 dB
A-bewertete Luftschallemission im Betrieb auf der Intensivstufe oder Schnelllaufstufe:	-
Leistungsaufnahme im Aus-Zustand:	-
Leistungsaufnahme im Bereitschaftszustand:	-

**Ausstattungsmerkmale / technische Daten**

Steuerung:	Drucktasten
mit Glasschirm:	schwarz / weiß
Korpus:	schwarz / weiß
Schacht:	schwarz / weiß
Geschwindigkeitsstufen:	3
Beleuchtung max.:	2 x 2 Watt LED
Rohranschluss (Durchmesser):	150 mm
Spannung / Frequenz:	220-240V / 50Hz
Anschlusswert:	69 Watt
inkl. Metallfettfilter (auswaschbar): 1 x MIZ 2210	EAN: 4260344976447
Umluftbetrieb; durch Einsatz des Aktivkohlefilters möglich:	Ja
<b>Zubehör (nicht enthalten): Aktiv-Kohlefilter (1 Stück) MIZ 0058N</b>	EAN: 4260515338340

**Abmessungen**

Gerätemaße in cm (H x B x T) / Gewicht in kg:	74,3 - 112,3 x 90 x 35,8 / 12,9
Mit Verpackung in cm (H x B x T) / Gewicht in kg:	43 x 96 x 49 / 15,9

Artikelnummer	Farbe	EAN	UVP
CH22010/90SB	schwarz	4260641221318	209,00 €
CH22010/90WB	weiß	4260641221325	229,00 €

**respekta Einbaugeschirrspüler, 60 cm vollintegriert**

**Typ / Modell: GSP 60 V A++ V**



Nennkapazität in Standardgedecken:	12
Energieeffizienzklasse:	A++
Jährlicher Energieverbrauch*:	258 kWh / Jahr
Energieverbrauch im Standardreinigungszyklus* <sup>2</sup> :	0,9 kWh
Leistungsaufnahme im Aus-Zustand:	0,45 Watt
Leistungsaufnahme im unausgeschalteten Zustand:	0,49 Watt
Jährlicher Wasserverbrauch* <sup>3</sup> :	3360 Liter / Jahr
Trocknungseffizienzklasse:	A
Standardprogramm:	Eco 50°C
Programmdauer Standardzyklus:	187 Minuten
Dauer des unausgeschalteten Zustands:	0 Minuten
Luftschallemissionen:	49 dB
Einbaugerät:	ja

\* (auf der Grundlage von 280 Standardreinigungszyklen bei Kaltwasserbefüllung und dem Verbrauch der Betriebsarten mit geringer Leistungsaufnahme. Der tatsächliche Verbrauch hängt von der Art der Nutzung des Geräts ab.)

\*<sup>2</sup> (Standardprogramm ist für Reinigung normal verschmutzten Geschirrs geeignet und ist in Bezug auf den kombinierten Energie - und Wasserverbrauch am effizientesten)

\*<sup>3</sup> (auf der Grundlage von 280 Standardreinigungszyklen. Der tatsächliche Verbrauch hängt von der Art der Nutzung des Geräts ab.)

**Funktionen und Ausstattung:**

Material:	Innenraum aus rostfreiem Edelstahl
Programme / Spültemperaturen:	Vorspülen, Öko 50°C, Intensiv 65° C, Super 50' 65°C
Steuerung:	Vollelektronisch
Bedienung	Push-Button
Höhenverstellbare Füße:	3
Max. verstellbare Höhe:	4 cm
Verstellbarer Oberkorb:	ja
Tellerhalter / Tassenhalter:	klappbar
Sprühebenen:	2
herausnehmbarer Besteckkorb:	1
Betriebsspannung:	220 – 240 V, 50 Hz

**Abmessungen:**

Gerätemaße (HxBxT) in cm:	81,5 x 59,8 x 55,0 / 38,0 kg
Einbaumaße (HxBxT) in cm:	82,0-87,5 x 60 x 60
Maße verpackt (HxBxT) in cm:	88,4 x 63 x 63,5 / 40,0 kg

<b>Artikelnummer</b>	<b>EAN</b>	<b>UVP</b>
GSP60VA++V	4260641226344	439,00 €

**Datenblatt gemäß EU-Richtlinie 2019/2017**

Marke				<b>respekta®</b>
Anschrift des Lieferanten				NEG-Novex Großhandelsgesellschaft für Elektro- und Haustechnik GmbH, Chenover Str. 5, D-67117 Limburgerhof
Modell-Kennung				GSP60VA++V N

Allgemeine Produktparameter:

Parameter	Wert	Parameter	Wert	
Nennkapazität (a) (ps)	12	Abmessungen in cm	Höhe	82 cm
			Breite	59,8 cm
			Tiefe	55,0 cm
EEl (a)	55,9	Energieeffizienzklasse (a)	E	
Reinigungsleistungsindex(a)	1,16	Trocknungsleistungsindex (a)	1,09	
Energieverbrauch in kWh [pro Betriebszyklus] im eco-Programm bei Kaltwasseranschluss. Der tatsächliche Energieverbrauch hängt von der jeweiligen Nutzung des Geräts ab.	0,92	Wasserverbrauch in Litern [pro Betriebszyklus] im eco-Programm. Der tatsächliche Wasserverbrauch hängt von der jeweiligen Nutzung des Geräts und vom Härtegrad des Wassers ab	12	
Programmdauer (a) (h:min)	03:25	Art	Einbaugerät	
Luftschallemission (a) in dB (A)	49	Luftschallemissionsklasse (a)	C	
Aus-Zustand (W)	0,5	Bereitschaftszustand (W)	1	
Zeitforwahl (W) (falls zutreffend)	-	vernetzter Bereitschaftsbetrieb (W) (falls zutreffend)	-	
Mindestlaufzeit der vom Lieferanten angebotenen Garantie:			2	

(\*) Angaben für das eco-Programm.

(\*) Änderungen dieser Einträge gelten nicht als relevante Änderungen im Sinne des Artikels 4 Absatz 4 der Verordnung (EU) 2017/1369.

(\*) Wenn der endgültige Inhalt dieser Zelle in der Produktdatenbank automatisch generiert wird, darf der Lieferant diese Daten nicht eingeben.

## DE - PRODUKTINFORMATIONSBLATT

Name oder Warenzeichen des Lieferanten:		RESPEKTA			
Adresse des Lieferantenb:		NEG-NOVEX GMBH CHENOVER STR. 5 67117 LIMBURGERHOF			
Modellbezeichnung:		KS1224			
Typ des Kühlgeräts:					
Geräuscharmes Gerät:		Nein	Ausführung:		Eingebaut
Weinlagergerät:		Nein	Sonstiges Kühlgerät:		Ja
Allgemeine Produktparameter:					
Parameter		Wert	Parameter		Wert
Gesamtabmessungen (Millimeter)	Höhe	1225	Gesamtvolumen (dm <sup>3</sup> oder l)	186	
	Breite	540			
	Tiefe	545			
EEI		100	Energieeffizienzklasse		E
Luftschallemissionen (dB(A) re 1 pW)		38	Luftschallemissionsklasse		C
Jährlicher Energieverbrauch (kWh/a)		150	Klimaklasse:		temperiert/
Minimale Umgebungstemperatur (°C), für die das Kühlgerät ausgelegt ist		16	Maximale Umgebungstemperatur (°C), für die das Kühlgerät ausgelegt ist		32
Wintereinstellung		Ja			
Fachparameter:					
Typ des Fachs		Fachparameter und -werte			
		Fachvolumen (dm <sup>3</sup> oder l)	Empfohlene Temperatureinstellung je nach zu kühlenden Lebensmittel (°C) Diese Einstellungen dürfen nicht im Widerspruch zu den Lagerungsbedingungen gemäß Anhang IV, Tabelle 3 stehen	Gefrierkapazität (kg/24h)	Abtaungstyp (A = Auto-Abtaung, M = manuelle Abtaung)
Speisekammer	Nein	0.0	17	-	M
Weinlager	Nein	0.0	12	-	M
Keller	Nein	0.0	12	-	M
Frischkost	Ja	170.3	4	-	A
Kühlen	Nein	0.0	2	-	M
0 Sterne oder Eisherstellung	Nein	0.0	0	-	M
1 Stern	Nein	0.0	-6	-	M
2 Sterne	Nein	0.0	-12	-	M
3 Sterne	Nein	0.0	-18	-	M
4 Sterne	Ja	16.6	-18	2.6	M
2-Sterne-Bereich	Nein	0.0	-12	-	M
Fach mit variabler Temperatur	Nein	0.0	-	-	M
FÜR 4-STERNE-FÄCHER					
Schnellgefrierfunktion				Ja	
Für Weinlagergeräte					
Anzahl der Standardweinflaschen				-	
Lichtquellenparametera,b:					
Art der Lichtquelle				LED	
Energieeffizienzklasse				F	
Minstdauer der Herstellergarantie:				24	
Zusätzliche Informationen:				EN 60704-2-14/EN 60704-3	
Weblink zur Website des Herstellers mit den Informationen aus Punkt 4(a) Anhang der Verordnung (EU) 2019/2019b: : WWW.RESPEKTA.INFO					
a) wie gemäß der von der EU-Kommission erlassenen Delegierten Verordnung (EU) 2019/2015 (2) festgelegt. b) Eventuelle Änderungen an diesen Punkten gelten nicht als relevant für die Zwecke von Artikel 4 Nummer 4 der Verordnung (EU) 2017/1369. c) Wenn die Produktdatenbank den endgültigen Inhalt dieses Feldes automatisch generiert, muss der Lieferant diese Angabe hier nicht eintragen.					