

respekta Economy Küchenblock 240 cm Mit Apothekerschrank - OHNE Einbaukühlschrank Korpus & Arbeitsplatte Eiche Sägerau Nachbildung

Bestehend aus:

- Einbauspüle 8x4 Edelstahl mit Ab- und Überlaufgarnitur
- 1 Apothekerschrank 30 cm breit, großes Stauraumvolumen
- 1 Unterschrank mit Schublade 50 cm
- 1 Herdumbauschrank 60 cm
- 1 Spülenunterschrank 100 cm
- 1 Oberschrank 50 cm
- 1 Oberschrank 100 cm mit Glaseinlagen in den Türen
- 1 Arbeitsplatte ohne Ausschnitte, 28 mm Stärke
- Stangengriffe aus Metall - Edelstahl Look
- alle Auszüge mit Soft-Close Scharniere
- alle Scharniere der Türen mit Soft-Close Funktion
- wahlweise mit Edelstahl- oder Glaskeramikkochfeld



Geräte:

Einbau Herd-Set BASIC SET AN

Energieeffizienzklasse: A
Energieverbrauch / Zyklus: 0,79 kWh
4 Funktionen (Ober-/Unterhitze, Grill)
Rahmenloses Glaskeramikkochfeld

Einbau Herd-Set EB 6000 SET IX

Energieeffizienzklasse: A
Energieverbrauch / Zyklus: 0,78 kWh
3 Funktionen (Ober-/Unterhitze, Kombi)
mit 4 Platten Kochmulde, 1 Blitzkochplatte

Kaminhaube CH 22058 IX A

Energieeffizienzklasse: D
Energieverbrauch / Jahr: 72 kWh
Abluftleistung: 300 m³/h
max. Luftschallemission: 64 dB (A)
Beleuchtung: 2x28 W Halogen

Dazu empfehlen wir die Stand Kühl-/Gefrierkombinationen KG140A++



weiß



rot



schwarz matt



silber

Verfügbar in folgenden Varianten:
Korpusfarbe:



Eiche sägerau

Frontfarbe:



weiß



rot



grau



schwarz

Maße gesamt (HxBxT): 200 x 240 x 60 cm

| Artikelnummer | Frontfarbe | EAN |
|-------------------------|------------|---------------|
| mit Edelstahlkochmulde | | |
| KB240ESW | weiß | 4260458245590 |
| KB240ESR | rot | 4260458245606 |
| KB240ESG | grau | 4260458245613 |
| KB240ESS | schwarz | 4260458245620 |
| mit Glaskeramikkochfeld | | |
| KB240ESWC | weiß | 4260458245637 |
| KB240ESRC | rot | 4260458245644 |
| KB240ESGC | grau | 4260458245651 |
| KB240ESSC | schwarz | 4260458245668 |

respekta Einbau-Herdset Edelstahl
Typ / Modell: EB 6000 SET IX


| | |
|--|-------------------------|
| Energieeffizienzindex pro Garraum (EEI): | 94,5 |
| Energieeffizienzklasse pro Garraum (von A+++ bis D): | A |
| Energieverbrauch pro Zyklus | Konventionell: 0,78 kWh |
| | Umluft: - |
| Zahl der Garräume: | 1 |
| Wärmequelle pro Garraum: | Elektro |
| Volumen des Garraums: | 60 Liter |

Ausstattungsmerkmale / technische Daten

| | |
|---------------------------------|-------------------------------|
| Beheizungarten: | 3 |
| Oberhitze, Unterhitze, | |
| Ober- und Unterhitze, | |
| Backofeninnentür: | Vollglas |
| Backofentür: | Glas / schwarz |
| Glasschichten: | 2 |
| Griff: | Aluminium |
| Knöpfe: | Aluminium |
| Emailliertes Backblech: | 1 |
| Grillrost: | 1 |
| Größe des Geräts: | mittel: 35 l ≤ Volumen < 65 l |
| Luftschallemission: | 52 dB(A) |
| Betriebsspannung: | 230-400V - 50Hz |
| technische Daten der Kochfelder | 2 x 145 mm / 1000 W |
| | 2 x 180 mm / 1500 W, 2000 W |

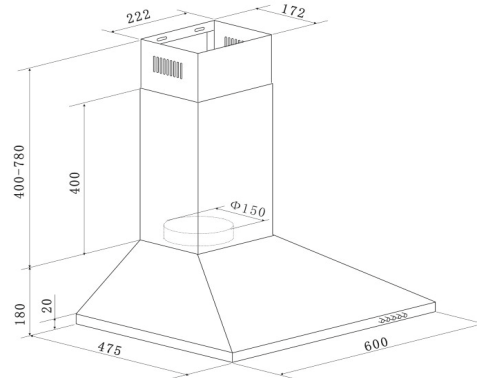
Abmessungen

| | |
|--|-------------------------------|
| Einbaumaße Backofen in cm (H x B x T) / Gewicht: | 59,8 x 59,5 x 50,5 cm / 27 kg |
| Mit Verpackung in cm (H x B x T) / Gewicht: | 65 x 66 x 57,7 cm / 30 kg |
| Einbaumaße Kochfeld in cm (H x B x T) / Gewicht: | 3 x 56 x 49 cm / 9 kg |
| Mit Verpackung in cm (H x B x T) / Gewicht: | 12,5 x 63 x 56 cm / 11 kg |

EAN-Code:
4260344975006

respekta Kaminhaube Edelstahl, 60 cm

Typ / Modell: CH 22058 IXB



| | |
|--|-------------------------|
| Jährlicher Energieverbrauch (AEC _{hood}): | 28 kWh / Jahr |
| Energieeffizienzklasse: | B |
| Fluiddynamische Effizienz (FDE _{hood}): | 15,3 |
| Fluiddynamische Effizienzklasse: | D |
| Beleuchtungseffizienz (LE _{hood}): | 32 Lux / Watt |
| Beleuchtungseffizienzklasse: | A |
| Fettabscheidegrad: | 70,8% |
| Fettabscheideeffizienzklasse : | D |
| Luftstrom bei minimaler/ maximaler Geschwindigkeit im Normalbetrieb: | 221,2 m³/h / 337,2 m³/h |
| Luftstrom im Betrieb auf Intensivstufe oder Schnelllaufstufe: | - |
| A-bewertete Luftschallemission bei minimaler / maximaler Geschwindigkeit im Normalbetrieb: | 59 dB / 64 dB |
| A-bewertete Luftschallemission im Betrieb auf der Intensivstufe oder Schnelllaufstufe: | - |
| Leistungsaufnahme im Aus-Zustand: | - |
| Leistungsaufnahme im Bereitschaftszustand: | - |

Ausstattungsmerkmale / technische Daten

| | |
|--|--------------------|
| Steuerung: | Drucktasten |
| Korpus: | Edelstahl |
| Schacht: | Edelstahl |
| Geschwindigkeitsstufen: | 3 |
| Beleuchtung max.: | 1 x 2,5 W LED |
| Rohranschluss (Durchmesser): | 150 mm |
| Spannung / Frequenz: | 220-240V / 50Hz |
| Anschlusswert: | 67,5 Watt |
| inkl. Metallfettfilter (auswaschbar): 2 x MIZ 2009 | EAN: 4897014601240 |
| Umluftbetrieb; durch Einsatz des Aktivkohlefilters möglich: | Ja |
| Zubehör (nicht enthalten): Aktiv-Kohlefilter (2 Stück) MIZ 0058 | EAN: 4260287640153 |

Abmessungen

| | |
|---|-----------------------|
| Gerätemaße in cm (H x B x T) / Gewicht in kg: | 58-96 x 60 x 47,5 / 7 |
| Mit Verpackung in cm (H x B x T) / Gewicht in kg: | 53 x 65 x 25 / 8,5 |

| | |
|------------------|----------------------|
| EAN-Code: | 4260458246139 |
|------------------|----------------------|