

BARCELONA SPECKSTEIN

Artikelnummer	K3040
Höhe	1187 mm
Breite	536 mm
Tiefe	536 mm
Gewicht	230 kg
Feuerraum	
Höhe x Breite x Tiefe	428x344/260x402 mm
Glasscheibe sichtbar	
Höhe x Breite	435x363 mm
Abgasstutzen Außendurchmesser	150 mm
Stutzen	
Höhe bis Oberkante Abgasstutzen oben	1130 mm
Tiefe von Hinterkante bis Mitte Abgasstutzen oben	1029 mm
Höhe bis Mitte Abgasstutzen hinten	154 mm
Höhe bis Mitte Stutzen Aussenluftzufuhr	
Leistungsangaben	
Nennwärmeleistung	8 kW
Raumheizvermögen	144 m ³
Angaben zur Schornsteinbemessung	
Abgasmassenstrom	8 g/s
Abgasstutzentemperatur	360 °C
Mindestförderdruck	0,11 mbar
Sicherheitsabstand zum brennbaren Materialien	
Seite	30 cm
Hinten	20 cm
Strahlungsbereich Sichtscheibe	100 cm
Abgaswerte	
CO	0,984 g/m ³
Staub	< 0,020 mg/m ³
Mindestwirkungsgrad	>80 %
Energieeffizienzklasse	A⁺



ERFÜLLTE ABGASNORMEN

Regensburger Norm,
Münchener Norm



Technische Änderungen sind vorbehalten.
Für eventuelle Druckfehler übernehmen wir keine Haftung.

Fireplace GmbH

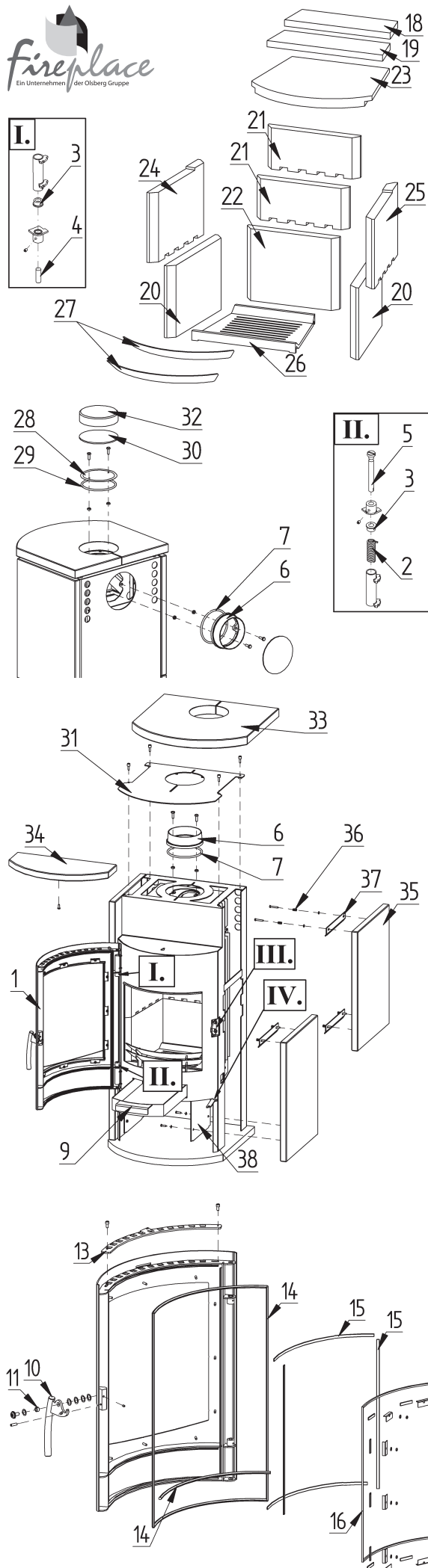
Hüttenstr. 38
59939 Olsberg

Fireplace Kft.

Vértanúk tere 4.
2800 Tatabánya

www.fireplace.de | info@fireplace.de
HOTLINE: 01805 347375 (01805 FIREPL)

K3040 BARCELONA SPECKSTEIN



Pos.	Menge	Benennung [Maß]	Bestellnummer
1	1	Feuerraumtür kpl.	8400-214
2	1	Feder rechts	6536-001A
3	2	Distanzhalter	5131-001B
4	1	Scharnierzapfen	5121-306
5	1	Scharnierzapfen	5135-085A
6	1	Rauchrohrstutzen	3490-002A
7	1	Dichtung [Ø7,5 mm]	1982-019/lfm
8	1	Schloßblech	9900-636
9	1	Aschekasten	9900-273
10	1	Klinke kpl.	9900-638
11	1	Rolle	5035-204A
12	1	Luftreglungsblech prim.	9100-024
13	1	Luftreglungsblech sec.	5311-420
14	2	Dichtung [Ø9 mm]	1982-011/lfm
15	12	Dichtung [8x2 mm]	1982-001/lfm
16	1	Hitzebeständiges Glas	5540-206
17	12	Scheibenhalter	6611-004A
18	1	Vermiculit	6081-191A
19	1	Vermiculit	6081-192A
20	2	Vermiculit	6081-194
21	2	Vermiculit	6081-195
22	1	Vermiculit	6081-196
23	1	Vermiculit	6081-365
24	1	Vermiculit	6081-383
25	1	Vermiculit	6081-384
26	1	Rost	5490-021
27	2	Stehrost	4711-067A
28	1	Deckel für Rauchrohranschluß	4111-001
29	1	Dichtung [Ø7,5 mm]	1982-019/lfm
30	1	Deckeleinsatz	4111-002
31	1	Deckel	9900-637
32	1	Naturstein	6152-095A
33	1	Naturstein	6152-1409A
34	1	Naturstein	6152-1410
35	4	Naturstein	6152-1411A
36	12	Feder	6536-017
37	6	Flacheisen	7925-929A
38	2	Blech	7911-961
		Feuerraumauskleidung komplett	9900-468

