

# respekta Economy Küchenblock 240 cm

## Mit Apothekerschrank - OHNE Einbaukühlschrank

### Korpus weiß & Arbeitsplatte Butcher Nussbaum Nachbildung

#### Bestehend aus:

- Einbauspüle 8x4 Edelstahl mit Ab- und Überlaufgarnitur
- 1 Apothekerschrank 30 cm breit, großes Stauraumvolumen
- 1 Unterschrank mit Schublade 50 cm
- 1 Herdumbauschrank 60 cm
- 1 Spülenunterschrank 100 cm
- 1 Oberschrank 50 cm
- 1 Oberschrank 100 cm mit Glaseinlagen in den Türen
- 1 Arbeitsplatte ohne Ausschnitte, 28 mm Stärke
- Stangengriffe aus Metall - Edelstahl Look
- alle Auszüge mit Soft-Close Scharniere
- alle Scharniere der Türen mit Soft-Close Funktion
- wahlweise mit Edelstahl- oder Glaskeramikkochfeld



#### Geräte:

##### Einbau Herd-Set BASIC SET AN

Energieeffizienzklasse: A  
Energieverbrauch / Zyklus: 0,79 kWh  
4 Funktionen (Ober-/Unterhitze, Grill)  
Rahmenloses Glaskeramikkochfeld

##### Einbau Herd-Set EB 6000 SET IX

Energieeffizienzklasse: A  
Energieverbrauch / Zyklus: 0,78 kWh  
3 Funktionen (Ober-/Unterhitze, Kombi)  
mit 4 Platten Kochmulde, 1 Blitzkochplatte

##### Kaminhaube CH 22058 IX A

Energieeffizienzklasse: D  
Energieverbrauch / Jahr: 72 kWh  
Abluftleistung: 300 m³/h  
max. Luftschallemission: 64 dB (A)  
Beleuchtung: 2x28 W Halogen

##### Dazu empfehlen wir die Stand Kühl-/Gefrierkombinationen KG140A++



weiß



rot



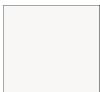
schwarz matt



silber

Verfügbar in folgenden Varianten:

Korpusfarbe:



weiß

Frontfarbe:



weiß



rot



grau



schwarz

**Maße gesamt (HxBxT): 200 x 240 x 60 cm**

Artikelnummer	Frontfarbe	EAN
mit Edelstahlkochmulde		
KB240WW	weiß	4260458245675
KB240WR	rot	4260458245682
KB240WG	grau	4260458245699
KB240WS	schwarz	4260458245705
mit Glaskeramikkochfeld		
KB240WWC	weiß	4260458245712
KB240WRC	rot	4260458245729
KB240WGC	grau	4260458245736
KB240WSC	schwarz	4260458245743

**respekta Einbau-Herdset Edelstahl**

**Typ / Modell: EB 6000 SET IX**



Energieeffizienzindex pro Garraum (EEI):	94,5
Energieeffizienzklasse pro Garraum (von A+++ bis D):	A
Energieverbrauch pro Zyklus	Konventionell: 0,78 kWh
	Umluft: -
Zahl der Garräume:	1
Wärmequelle pro Garraum:	Elektro
Volumen des Garraums:	60 Liter

**Ausstattungsmerkmale / technische Daten**

Beheizungarten:	3
Oberhitze, Unterhitze,	
Ober- und Unterhitze,	
Backofeninnentür:	Vollglas
Backofentür:	Glas / schwarz
Glasschichten:	2
Griff:	Aluminium
Knöpfe:	Aluminium
Emailliertes Backblech:	1
Grillrost:	1
Größe des Geräts:	mittel: 35 l ≤ Volumen < 65 l
Luftschallemission:	52 dB(A)
Betriebsspannung:	230-400V - 50Hz
technische Daten der Kochfelder	2 x 145 mm / 1000 W
	2 x 180 mm / 1500 W, 2000 W

**Abmessungen**

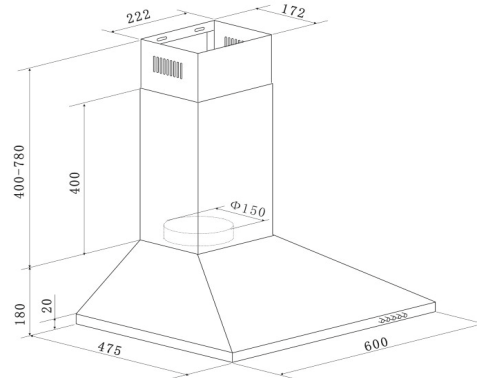
Einbaumaße Backofen in cm (H x B x T) / Gewicht:	59,8 x 59,5 x 50,5 cm / 27 kg
Mit Verpackung in cm (H x B x T) / Gewicht:	65 x 66 x 57,7 cm / 30 kg
Einbaumaße Kochfeld in cm (H x B x T) / Gewicht:	3 x 56 x 49 cm / 9 kg
Mit Verpackung in cm (H x B x T) / Gewicht:	12,5 x 63 x 56 cm / 11 kg

**EAN-Code:**

**4260344975006**

**respekta Kaminhaube Edelstahl, 60 cm**

**Typ / Modell: CH 22058 IXB**



Jährlicher Energieverbrauch (AEC <sub>hood</sub> ):	28 kWh / Jahr
Energieeffizienzklasse:	B
Fluiddynamische Effizienz (FDE <sub>hood</sub> ):	15,3
Fluiddynamische Effizienzklasse:	D
Beleuchtungseffizienz (LE <sub>hood</sub> ):	32 Lux / Watt
Beleuchtungseffizienzklasse:	A
Fettabscheidegrad:	70,8%
Fettabscheideeffizienzklasse :	D
Luftstrom bei minimaler/ maximaler Geschwindigkeit im Normalbetrieb:	221,2 m³/h / 337,2 m³/h
Luftstrom im Betrieb auf Intensivstufe oder Schnelllaufstufe:	-
A-bewertete Luftschallemission bei minimaler / maximaler Geschwindigkeit im Normalbetrieb:	59 dB / 64 dB
A-bewertete Luftschallemission im Betrieb auf der Intensivstufe oder Schnelllaufstufe:	-
Leistungsaufnahme im Aus-Zustand:	-
Leistungsaufnahme im Bereitschaftszustand:	-

**Ausstattungsmerkmale / technische Daten**

Steuerung:	Drucktasten
Korpus:	Edelstahl
Schacht:	Edelstahl
Geschwindigkeitsstufen:	3
Beleuchtung max.:	1 x 2,5 W LED
Rohranschluss (Durchmesser):	150 mm
Spannung / Frequenz:	220-240V / 50Hz
Anschlusswert:	67,5 Watt
inkl. Metallfettfilter (auswaschbar): 2 x MIZ 2009	EAN: 4897014601240
Umluftbetrieb; durch Einsatz des Aktivkohlefilters möglich:	Ja
<b>Zubehör (nicht enthalten): Aktiv-Kohlefilter (2 Stück) MIZ 0058</b>	EAN: 4260287640153

**Abmessungen**

Gerätemaße in cm (H x B x T) / Gewicht in kg:	58-96 x 60 x 47,5 / 7
Mit Verpackung in cm (H x B x T) / Gewicht in kg:	53 x 65 x 25 / 8,5

<b>EAN-Code:</b>	<b>4260458246139</b>
------------------	----------------------