

# FESTBRENNSTOFFHERD RUSTICO-50 2.0



Rustico-50 2.0  
Speckstein (5)

2



1 Erhältlich in den Ausführungen:

- (1) Schwarz
- (2) Bordeauxrot
- (3) Grün
- (4) Creme
- (5) Speckstein

3



2 Rauchrohranschluss oben

4

3 Durchgängige Herdplatte

5

4 Herdrahmen Schwarz emailliert

6

5 Gedrehte Holzgriffe

6

6 Massive Gusstür

## SERIENMÄSSIGER LIEFERUMFANG

- Rauchrohranschluss oben
- Höhenverstellbare Füße (bis 900 mm)
- Umlaufender Teleskopsockel (3-teilig)

Erfüllt die gesetzlichen Normen  
§ 15 a B - VG, 2. Stufe BImSchV.



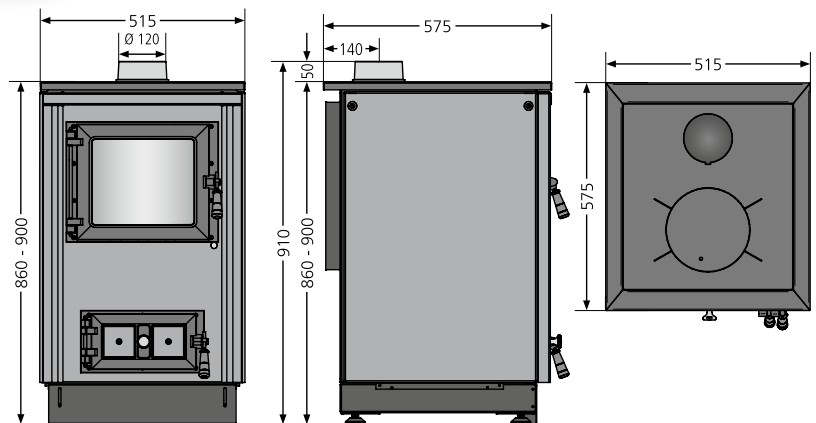
Rustico-50 2.0  
Grün (3)



Rustico-50 2.0  
Creme (4)



Rustico-50 2.0  
Schwarz (1)



Erhältlich in den Ausführungen		Best.Nr.	EAN-Code
Rustico-50 2.0 Schwarz (1)		1862 11	4250340910064
Rustico-50 2.0 Bordeauxrot (2)		1862 21	4250340910071
Rustico-50 2.0 Grün (3)		1862 16	4250340910699
Rustico-50 2.0 Creme (4)		1862 41	4250340910088
Rustico-50 2.0 Speckstein (5)		1862 22	4250340911511
Energieeffizienzklasse		A	
Anschlussmöglichkeit		oben	
Nennwärmeleistung		7,0 kW	
Höhe		860 (bis 900) mm	
Breite		515 mm	
Tiefe		575 mm	
Füllraumgröße B/H/T		335 / 240 / 375 mm	
Gewicht (inkl. Verpackung)		ca. 130 kg	
Ø Rauchrohranschluss		120 mm	
Erforderlicher Förderdruck		0,11 mbar	



Darstellungen sind exemplarisch. Abweichungen stellen keinen Mangel dar.

**JUSTUS**

# JUSTUS

— PERFEKTE WÄRME —

**D** **AT** **CH**

**Aufstell- und Bedienungsanleitung  
für Festbrennstoffherd**



**JUSTUS**  
**Rustico-50 2.0**



## Inhaltsverzeichnis D / AT / CH

<b>1. Symbolerklärung, Umweltschutz</b>	<b>3</b>	<b>9. Reinigung, Wartung und Pflege</b>	<b>17</b>
1.1 Symbolerklärung	3	9.1 Pflege der Herdplatte	17
1.2 Umweltschutz	3	9.2 Ascherost entaschen	17
<hr/>		9.3 Aschekasten und Aschenraum	17
<b>2. Produktübersicht und Bedienelemente</b>	<b>4</b>	9.4 Feuerraum und Rauchgaswege	17
<hr/>		9.5 Herdplattenrahmen	18
<b>3. Bestimmungsgemäße Verwendung und Sicherheitshinweise</b>	<b>5</b>	9.6 Holzgriffe reinigen	18
3.1 Bestimmungsgemäße Verwendung	5	9.7 Sichtscheiben der Feuerraumtür reinigen	18
3.2 Sicherheitshinweise	5	9.8 Allgemeine Hinweise zu Reinigung und Pflege	18
<hr/>		<hr/>	
<b>4. Angaben zum Gerät</b>	<b>7</b>	<b>10. Störungen beheben</b>	<b>19</b>
4.1 Lieferumfang	7	<hr/>	
4.2 Nicht mitgeliefertes Zubehör	7	<b>11. Kundendienst</b>	<b>22</b>
4.3 Original Ersatzteile	7	<hr/>	
4.4 Technische Daten	8	<b>12. JUSTUS-Werksgarantie</b>	<b>23</b>
4.5 Grundeinstellung bei Prüfung nach EN 12815	8	<hr/>	
4.6 Maßzeichnung	8	<b>13. Zulassungen</b>	<b>24</b>
<hr/>		13.1 Einzuhaltende Richtlinien und Normen	24
<b>5. Brennstoffe</b>	<b>9</b>	<hr/>	
5.1 Geeignete Brennstoffe	9	<b>14. Leistungserklärung</b>	<b>29</b>
<hr/>		<hr/>	
<b>6. Schornsteinanlage und Zuluftbedingungen</b>	<b>10</b>	<b>15. CE-Kennzeichnung</b>	<b>30</b>
6.1 Anschluss an den Schornstein/ Rauchrohranschluss	10	<hr/>	
6.2 Abgasseitiger Anschluss	11	<b>16. Energielabel und Produktdatenblatt</b>	<b>31</b>
<hr/>		<hr/>	
<b>7. Installation und Inbetriebnahme</b>	<b>12</b>	<b>17. Geräte-Kenndaten</b>	<b>32</b>
7.1 Aufstellung	12	<hr/>	
7.2 Festbrennstoffherd ausrichten / Herdhöhe anpassen	12		
7.3 Erstinbetriebnahme	13		
<hr/>			
<b>8. Bedienung</b>	<b>14</b>		
8.1 Anheizen	14		
8.2 Brennstoff nachlegen	15		
8.3 Heizleistung anpassen	15		
8.4 Heizen in der Übergangszeit	16		
8.5 Kochen	16		
8.6 Entschlacken und Entaschen	16		
<hr/>			

## 1. Symbolerklärung, Umweltschutz

### 1.1 Symbolerklärung

#### Warnhinweise



Warnhinweise im Text werden mit einem Warndreieck gekennzeichnet. Zusätzlich kennzeichnen Signalwörter die Art und Schwere der Folgen, falls die Maßnahmen zur Abwendung der Gefahr nicht befolgt werden.

Die folgenden Signalwörter können in dem vorliegenden Dokument verwendet werden:

- **HINWEIS** bedeutet, dass Sachschäden auftreten können.
- **VORSICHT** bedeutet, dass leichte bis mittelschwere Personenschäden auftreten können.
- **WARNUNG** bedeutet, dass schwere bis lebensgefährliche Personenschäden auftreten können.
- **GEFAHR** bedeutet, dass schwere bis lebensgefährliche Personenschäden auftreten werden.



Wichtige Informationen ohne Gefahren für Menschen oder Sachen werden mit dem nebenstehenden Symbol gekennzeichnet. Sie werden durch Linien ober- und unterhalb des Texts begrenzt.

#### Wichtige Informationen

Symbol	Bedeutung
▶	Handlungsanweisung
→	Verweis auf eine Stelle im Dokument
•	Aufzählung/Listeneintrag
-	Aufzählung/Listeneintrag (2. Ebene)

### 1.2 Umweltschutz

#### Entsorgung der Verpackung

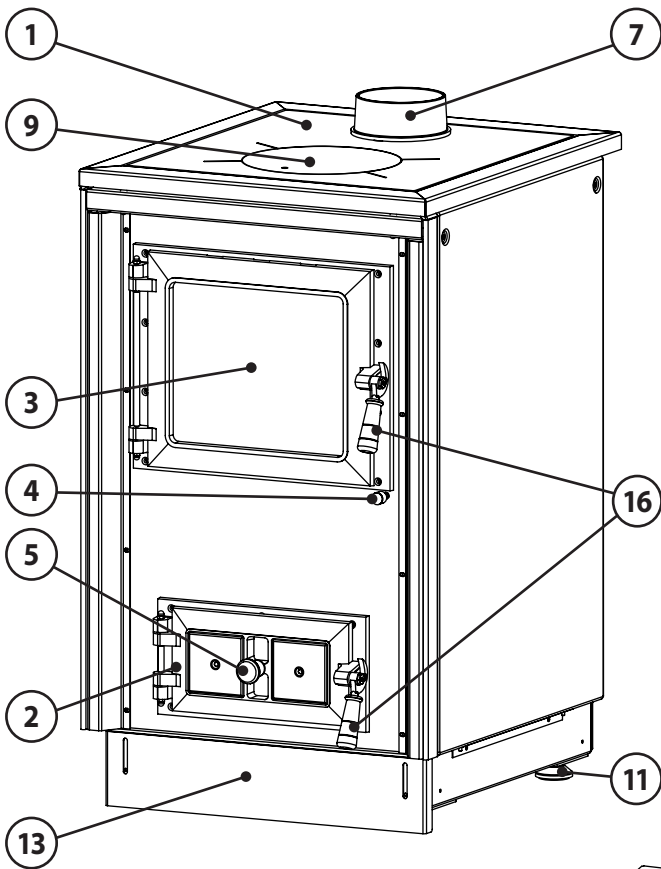
Die Verpackung schützt das Gerät vor Transportschäden. Dabei sind die Verpackungsmaterialien nach umweltverträglichen und entsorgungstechnischen Gesichtspunkten ausgewählt und somit recyclebar.

Der Holzanteil der Verpackung besteht aus unbehandeltem, trockenem Nadelholz und eignet sich daher ganz hervorragend als Brennholz (Anheizholz). Wir empfehlen den Holzanteil der Verpackung dementsprechend zu zerkleinern.

Die Rückführung der übrigen Verpackungsteile, wie Verpackungsbänder, PE-Beutel etc., in den Materialkreislauf spart Rohstoffe und verringert das Abfallaufkommen.

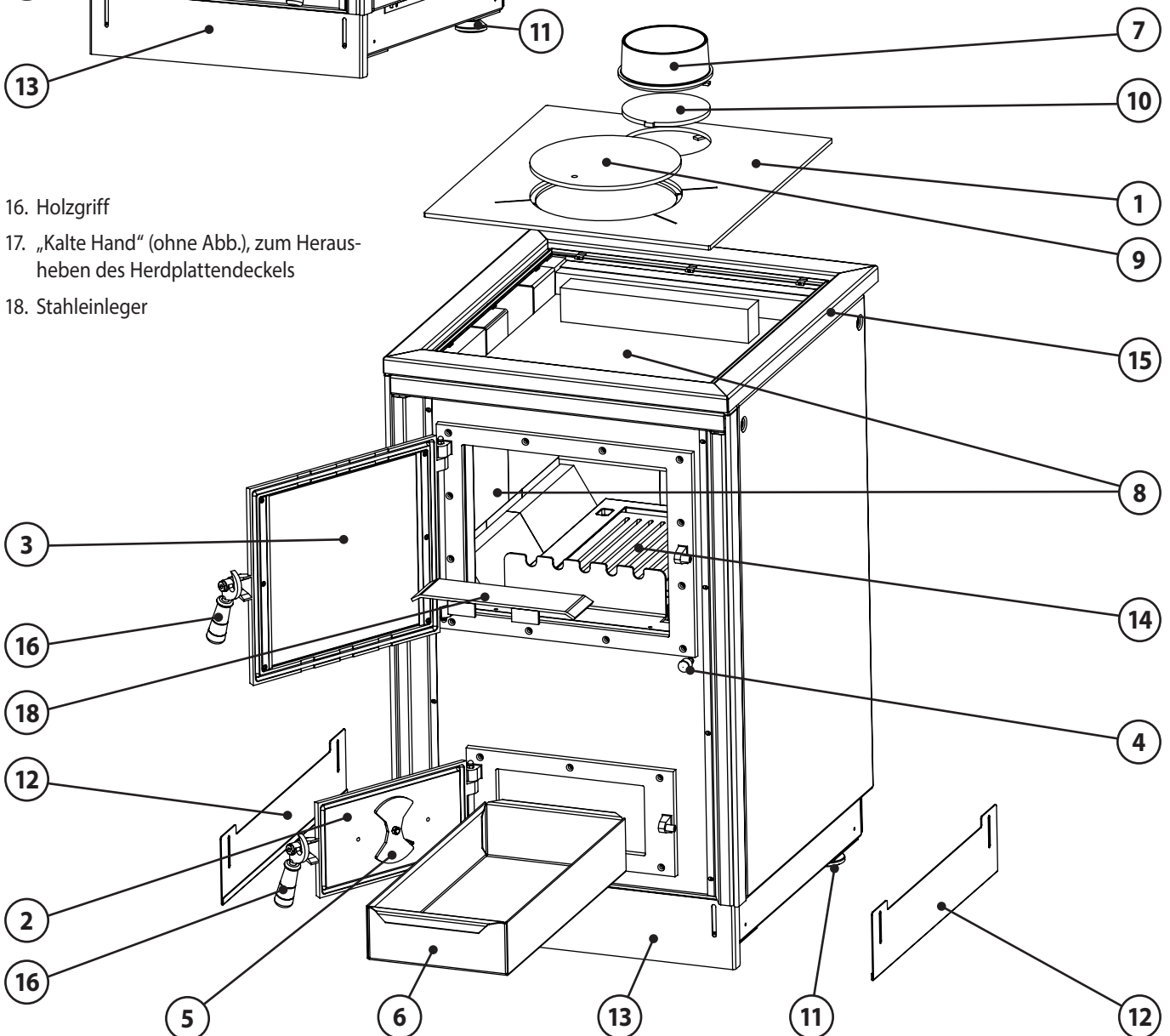
Ihr Fachhändler nimmt diese Verpackungsteile im Allgemeinen zurück.

Sollten Sie die Verpackungsteile selbst entsorgen, erfragen Sie bitte die Anschrift des nächsten Wertstoff- und Recycling-Centers!



1. Herdplatte
2. Aschetür / Ascheraum
3. Feuerraumtür / Feuerraum
4. Sekundärluftregler (eingeschoben = geöffnet)
5. Primärluftregler
6. Aschekasten
7. Rohrstutzen (nicht montiert, beiliegendes Zubehör)
8. Feuerauskleidung
9. Herdplattendeckel
10. Verschlussdeckel
11. Gerätefuß, höhenverstellbar
12. Seitliche Sockelblende, verstellbar (2x, nicht montiert, beiliegendes Zubehör)
13. Verstellbare Sockelblende vorn (montiert)
14. Ascherost
15. Herdplattenrahmen

16. Holzgriff
17. „Kalte Hand“ (ohne Abb.), zum Herausheben des Herdplattendeckels
18. Stahleinleger



### 3. Bestimmungsgemäße Verwendung und Sicherheitshinweise

#### 3.1 Bestimmungsgemäße Verwendung

Bei der Aufstellung und dem abgasseitigen Anschluss sind die anwendbaren nationalen und europäischen Normen, örtliche und baurechtliche Vorschriften/Normen (z.B. DIN 18896, DIN 4705, DIN EN 13384, DIN 18160, DIN EN 1856-2, DIN EN 15287 u.a.) sowie feuerpolizeiliche Bestimmungen (z.B. FeuVo) zu beachten.

Das Gerät ist nur für die Wohnraumbeheizung zugelassen. Die Aufstellung beispielsweise in Garagen, Feuchträumen oder im Freien ist nicht zulässig.

Eine Abbrandperiode beträgt 1 Stunde, bei einer vorgeschriebenen Brennstoffmenge von 2,27 kg Holz.

Eine Streckung der Abbrandlänge durch größere Holzmen gen ist nicht zulässig.

Diese Bedienungsanleitung macht Sie mit der Funktion und Handhabung des Festbrennstoffherdes vertraut und ist Bestandteil dieser Feuerstätte. Bewahren Sie die Bedienungsanleitung gut auf, damit Sie sich bei Beginn einer Heizperiode wieder über die richtige Bedienung informieren können.

Diese Feuerstätte darf nicht verändert werden! Der Erwerber und Betreiber eines Festbrennstoffherdes ist verpflichtet, sich an Hand dieser Anleitung über die richtige Handhabung zu informieren. Unsere Gewähr für eine einwandfreie Funktion erlischt sofort, wenn die nachfolgenden Richtlinien und Anweisungen nicht beachtet werden. Wir danken für Ihr Verständnis!



#### **Warnung! Verletzungsgefahr durch heiße Rauchgase.**

Der Festbrennstoffherd darf nur betrieben werden, wenn Herdplattendeckel (9) und Verschlussdeckel (10) ordnungsgemäß eingesetzt sind und dicht aufliegen!

#### 3.2 Sicherheitshinweise



#### **Vorsicht! Verletzungsgefahr durch heiße Geräteteile.**

Oberflächen, Feuerraumtüren, Bediengriffe, Rauchrohr und Sichtscheibe werden im Betrieb heiß.

- ▶ Zum Betätigen der Bedienelemente Bedienhandschuh verwenden.

#### • **Produktsicherheit**

Dieses Gerät ist nach dem aktuellen Stand der Technik und anerkannten sicherheitstechnischen Vorgaben konstruiert und gefertigt.

Dennoch ist nicht auszuschließen, dass während des Betriebes Personen- und Sachschäden auftreten können.

Verwenden Sie das Gerät deshalb sicherheits- und gefahrenbewusst, nur seiner Bestimmung entsprechend und ausschließlich in einwandfreiem, unbeschädigten Zustand!

#### • **Einweisung**

Der Installateur Ihres Gerätes weist Sie ausführlich in die Funktionsweise, die sichere und sachgerechte Bedienung ein und gibt Ihnen Tipps zum richtigen und umweltschonenden Heizen mit dem Gerät.

- ▶ Lassen Sie sich die technischen Dokumente des Gerätes sowie alle Zubehörteile aushändigen.

#### • **Verhalten im Notfall**

Bringen Sie sich nicht selbst in Lebensgefahr. Wenn ohne Gefährdung der eigenen Person möglich:

- ▶ Warnen Sie andere Personen und fordern Sie sie zum Verlassen des Gebäudes auf.
- ▶ Nehmen Sie das Gerät umgehend außer Betrieb.

#### • **Brandgefahr**

- ▶ Platzieren oder lagern Sie keine brennbaren Materialien oder Flüssigkeiten in der unteren Schublade, bzw. auf oder neben dem Gerät.
- ▶ Stellen oder platzieren Sie keine brennbaren Gegenstände (z.B. Teppiche, Möbelstücke, Pflanzen o.ä.) im Bereich der Feuer raumöffnung.
- ▶ Das Gerät muss auf einer nicht brennbaren Unterlage und unter Einhaltung der vorgeschriebenen Sicherheitsabstände aufgestellt werden.

#### • **Gefahr durch unzureichende Frischluftzufuhr**

- ▶ Stellen Sie eine ausreichende Versorgung des Aufstellungsraumes mit Frischluft während des Betriebes des Gerätes sicher. Dies gilt auch für den zeitgleichen Betrieb des Gerätes mit weiteren Wärmezeugern.




### 3.2 Sicherheitshinweise (Fortsetzung)

#### • Schäden durch Bedienfehler

Fehlerhafte Bedienung kann zu Personen- und/oder Sachschäden führen! Der Heizbetrieb ist nur mit geschlossener Feuerraumtür gestattet!

- ▶ Sorgen Sie dafür, dass Kinder das Gerät nicht unbeaufsichtigt bedienen oder zum Spielen verwenden.
- ▶ Stellen Sie sicher, dass nur Personen zu dem Gerät Zugang haben, die auch zu sachgerechter Bedienung in der Lage sind.
- ▶ Nur erlaubte Brennstoffe verwenden.
- ▶ Benutzen Sie zum Anheizen niemals brennbare Flüssigkeiten!
- ▶ Schließen Sie niemals alle Luftschieber, so lange der Festbrennstoff-Herd noch in Betrieb ist!  
Es besteht Verpuffungsgefahr durch Entzündung unverbrannter Brenngase!
- ▶ Die Feuerraumtür (3) darf nur zur Brennstoffaufgabe geöffnet werden.



**Hinweis:**  
Beim Öffnen der Feuerraumtür (3) kann es durch Fehlbedienung oder bei mangelndem Schornsteinzug zu Rauchaustritt kommen:  
Vor dem Öffnen der Feuerraumtür (3) zur Brennstoffaufgabe dürfen im Feuerraum keine Flammen mehr sichtbar sein, d.h. es darf nur noch ein Glutbett im Brennraum vorhanden sein.

- ▶ Es ist unbedingt darauf zu achten, dass die Feuerraumtür (3) nur allmählich, also erst nur einen Spalt weit und erst nach ein paar Sekunden anschließend vollständig geöffnet werden darf!


- ▶ Keine Blechdosen oder ähnliche Behälter in den Feuerraum legen - Explosionsgefahr!
- ▶ Niemals ein Kaminfeuer mit Wasser löschen!

#### • Verletzungsgefahr durch heiße Geräteteile

Während des Betriebes sind Oberflächen, Feuerraumtür, Bedienelemente, Sichtscheiben und Rauchrohre sehr heiß.

- ▶ Zum Öffnen und Schließen der Feuerraumtür, beim Aufgeben von Brennstoff und der Bedienung der Luftschieber Schutzhandschuh verwenden.
- ▶ Kinder niemals mit dem in Betrieb befindlichen Gerät unbeaufsichtigt lassen!

#### • Verletzungsgefahr beim Kochen / Kochfläche



Keine brennbaren oder entzündlichen Gegenstände, die bei Inbetriebnahme des Gerätes eine Gefahr auslösen könnten, auf der Herdplatte abstellen!

Überhitzte Fette und Öle können sich selbst entzünden. Speisen mit Fetten und Ölen, z.B. Pommes frites, nur unter ständiger Aufsicht zubereiten!

**Entzündete Fette und Öle niemals mit Wasser löschen!**

- ▶ Deckel auflegen und Topf von der heißen Herdplatte ziehen!

#### • Bauseitige Voraussetzungen, Installation und erste Inbetriebnahme

Für den Betrieb des Gerätes gelten örtlich spezifische feuerpolizeiliche und baurechtliche Vorschriften, deren Einhaltung Grundvoraussetzung für einen ordnungsgemäßen Betrieb des Gerätes sind.

- ▶ Das ordnungsgemäß installierte Gerät muss durch eine genehmigungspflichtige Behörde, z.B. Bezirks-Schornsteinfeger, abgenommen werden.

#### • Reinigung, Wartung und Störungsbehebung

- ▶ Gerät regelmäßig reinigen.
- ▶ Reinigung und Wartung durch zugelassenen Fachbetrieb.
- ▶ Verwenden Sie ausschließlich JUSTUS Original-Ersatzteile und Original-Zubehör.

## 4. Angaben zum Gerät

### 4.1 Lieferumfang

- ▶ Prüfen Sie den Lieferumfang bei Erhalt auf Vollständigkeit und Unversehrtheit.
  - Palette mit Festbrennstoffherd (siehe auch S. 4 und 5)
  - Handschuh, Bedienungsanleitung und zweites Typenschild (ohne Abb.)
  - „Kalte Hand“ zum Abnehmen des Herdplattendeckels (ohne Abb.)
  - Aschekasten
  - Rauchrohrstützen



Zweites Typenschild bitte sorgfältig aufbewahren!

### 4.2 Original Ersatzteile

Die Artikelnummern der Originalersatzteile finden Sie unter [www.justus.de](http://www.justus.de).

### 4.3 Produktbeschreibung

#### Gerät:

Das Gerät ist für Verfeuerung von festen Brennstoffen (Holz) in periodischen Abständen konstruiert. Es ist zum Kochen in Haushalten oder zum Beheizen des Raumes, in dem es installiert ist, bestimmt. Das Gerät ist von oben an den Schornstein anschließbar.

Die Regelung der Primärluftzufuhr erfolgt über eine Luftrosette. Durch die Luftrosette kann die Primärluftzufuhr stufenlos reguliert und damit die Brenngeschwindigkeit des Brennstoffs (=Leistung des Gerätes) angepasst werden.

Die Sekundärluftzufuhr wird durch eine in der Herdfront integrierte Regulierungsstange geregelt.

Das Gerät arbeitet raumluftabhängig. Festbrennstoffherde dieser Bauart arbeiten im Konvektionsbetrieb, d. h. die Umgebungsluft wird von den im Festbrennstoffherd enthaltenen Konvektionsschächten angesaugt, stark erwärmt und wieder an den Wohnraum bzw. an Backraum und Herdplatten abgegeben.

#### Feuerraumauskleidung:

Der Feuerraum ist mit Schamottesteinen ausgekleidet. Diese dienen dem Hitzeschutz und zur Rauchgaslenkung. Im Betrieb können an diesen Bauteilen Risse entstehen. Ursache dafür sind insbesondere:

- Hohe Temperaturunterschiede
- Stoßbeanspruchung bei Brennstoffaufgabe
- Wärmedehnung durch übermäßige Erhitzung.

Oberflächenrisse sind zunächst unbedenklich. Erst wenn der darunterliegende Metallkorpus freiliegt, muss ein Austausch der Schamottesteine erfolgen.

Die Feuerraumauskleidung unterliegt nicht der Werksgarantie.

Ein Betrieb des Gerätes ohne montierte Rauchgasumlenkungen ist nicht zulässig, weil das Gerät überhitzen kann und die Emissionen stark ansteigen.



Achten Sie darauf, das Heizmaterial möglichst vorsichtig in den Brennraum einzulegen, um Beschädigungen an der Feuerraumauskleidung zu vermeiden!



**4.4 Technische Daten**

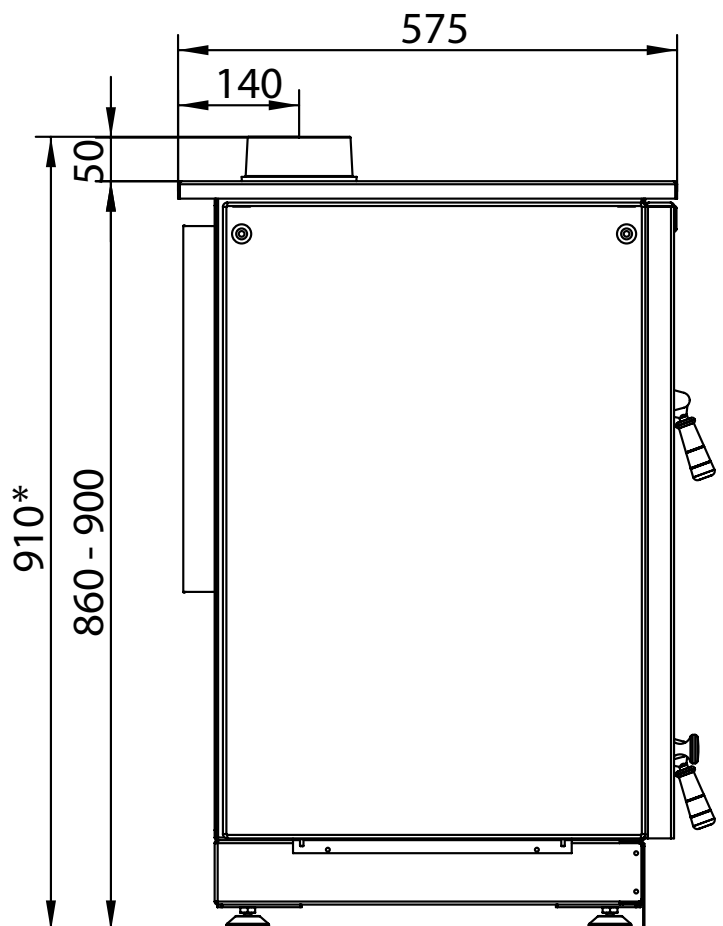
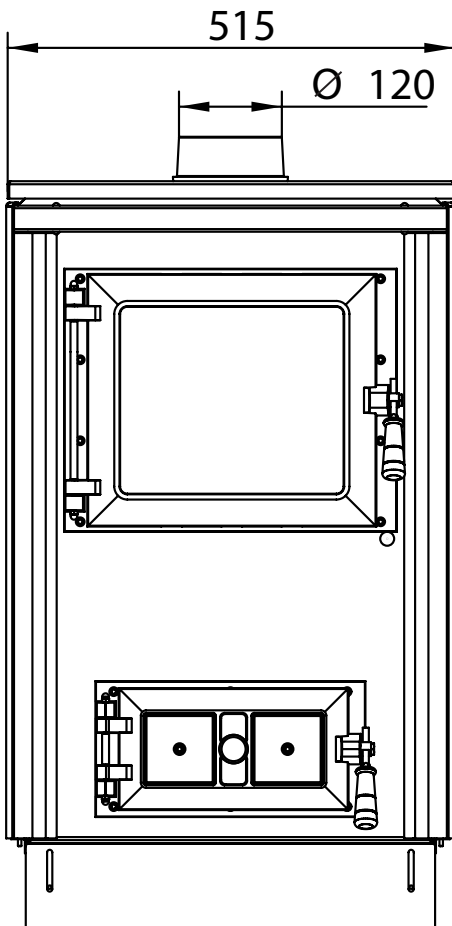
Eigenschaft	Einheit	Wert
Festbrennstoffherd Typ:		Rustico-50 2.0
Bauart:		2
Nennwärmeleistung:	kW	7,0
Energieeffizienzklasse:		A
Energieeffizienzindex EEI:		101
Wirkungsgrad	%	76,3
Raumheizvermögen DIN 18893 max.	m <sup>3</sup>	144
Höhe (einstellbar):	mm	860 - 900*
Breite:	mm	515
Tiefe:	mm	575
Füllöffnung (Breite / Höhe):	mm	250 / 305
Max. Scheitholzlänge:	cm	35
Gewicht:	kg	119
Für Dauerbetrieb geeignet:		ja
Abgasmassenstrom:	g/s	7,2
Förderdruck bei Nennwärmeleistung (NWL):	Pa	11,0
Abgastemperatur am Stutzen:	°C	310
Zugelassene Brennstoffe:		- Scheitholz - Holzbriketts
Abgang oben (Hinterkante bis Mitte Stutzen):	mm	140
Abgang oben (Boden bis Oberkante Stutzen):	mm	910 - 960*
Ø Rauchrohranschluss	mm	120

**4.5 Grundeinstellung bei Prüfung nach EN 12815**

Buche Scheitholz:	
Scheitlänge:	25 cm
Förderdruck:	11 Pa
Primärluft:	geschlossen
Sekundärluft:	geöffnet
Aufgabemenge:	2,27 kg

\*Maß ist abhängig von eingestellter Herdhöhe (860-900 mm)

**4.6 Maßzeichnung**



## 5. Brennstoffe

### 5.1 Geeignete Brennstoffe

Das Gerät ist zur Verbrennung von naturbelassenem Scheitholz und Holzbriketts geeignet.

Klassisches Kaminholz ist Buche. Diese Holzart hat den höchsten Heizwert und verbrennt sauber, sofern sie trocken gelagert wurde.

Brennholz sollte in jedem Fall für mindestens 2 Jahre an einem trockenen Platz gelagert werden. Brennholz mit einem Durchmesser von mehr als 15 cm muss gespalten werden.

Ziel der Lagerung ist eine Verringerung des Wassergehaltes auf weniger als 20% Holzfeuchte, bezogen auf das Gewicht des getrockneten Holzes.



Beim Verfeuern von nicht ausreichend getrocknetem Brennholz wird keine ausreichende Brennraumtemperatur erzielt. Der Festbrennstoffherd „zieht“ nicht. Auch äußerlich trocken wirkendes Brennholz kann im Innern noch hohe Restfeuchte aufweisen.

Nicht verbrannt werden dürfen:

- Feuchtes oder mit Holzschutzmitteln behandeltes Holz
- Feinhackschnitzel
- Papier und Pappe (außer zum Anzünden)
- Rinden oder Spanplattenabfälle
- Kunststoffe oder sonstige Abfälle

### Schornsteinanlage und Zuluftbedingungen

Der Schornstein hat die Aufgabe, die bei der Verbrennung entstehenden Abgase durch den thermischen Auftrieb nach außen zu führen. Dabei wird gleichzeitig die benötigte Verbrennungsluft von Außen in den Aufstellungsraum und von dort in den Brennraum der Feuerstätte gebracht.

Indem mehr oder weniger Verbrennungsluft an den Verbrennungsprozess herangeführt wird, bestimmt die Stärke des Förderdrucks („Schornsteinzug“) die Feuerungsleistung.

Der Förderdruck wird zunächst durch die wirksame Höhe des Abgassystems (Schornsteinfuttermitte bis Schornsteinmündung) und die Differenz zwischen Abgastemperatur am Ofenausgang und der Temperatur am Schornsteinkopf bestimmt.



Je heißer die Rauchgase und je höher der Schornstein, um so größer der Förderdruck.

Dem entgegen wirken vor allem Druckverluste im Gerät, der Rauchrohrführung sowie in der Verbrennungsluftzuführung.

Das Gerät ist für einen Förderdruck von 11 Pa ausgelegt. Dies ist ein typischer Wert eines gemauerten Schornsteins mit 6 Meter wirksamer Höhe. Bei einer Abweichung von mehr als 25% kann es zu Funktionsstörungen im Heizbetrieb kommen:

**Bei zu geringem Förderdruck** können Rauchgase in den Aufstellungsraum entweichen.

- ▶ Schornstein verlängern oder sanieren.

**Bei zu hohem Förderdruck** kann das Gerät überhitzen und dabei dauerhaft beschädigt werden („Schmiedefeuer-Effekt“).

- ▶ Nebenluftvorrichtung oder Drosselklappe einbauen.

Ihr Schornsteinfeger kann Ihnen Auskunft über den in Ihrem Schornstein vorhandenen Förderdruck geben.

- ▶ Bei auftretenden Anheiz-Problemen mit einer erhöhten Kleinholzmenge und angelehnter Feuerraumtür (3) unter Aufsicht anheizen.

#### 6.1 Anschluss an den Schornstein / Rauchrohranschluss

Der in der Anleitung beschriebene Festbrennstoffherd entspricht der „Bauart 2 - nicht selbstschließende Feuerraumtür“.

**Eine Mehrfachbelegung ist nicht zulässig!**

Zum Anschluss an den Schornstein muss ein Rauchrohr  $\varnothing$  120 mm aus 2 mm dickem Stahlblech verwendet werden. Das Rauchrohr muss zum Schornstein leicht ansteigen, zumindest aber waagrecht verlaufen.

Alle Verbindungen vom Festbrennstoffherd zum Schornstein müssen stabil, fest, dicht und spannungsfrei sein.

Achten Sie darauf, daß das Rauchrohr nicht in den freien Querschnitt des Schornsteins hineinragt.

Wir empfehlen die Verwendung eines Mauerfutters. Das Rauchrohr muss zum Schornstein leicht ansteigend, zumindest aber waagrecht verlaufen.

Die Feuerraumtür (3) muss nach der Brennstoffaufgabe umgehend geschlossen werden, damit eine Beeinflussung des Zugs (Förderdruck) und die damit verbundenen Gefahren und Beeinträchtigungen für mitangeschlossene Feuerstätten vermieden werden.

Die Ausführung und der Zustand des zum Anschluss vorgesehenen Schornsteins trägt maßgeblich zur einwandfreien Funktion des Festbrennstoffherdes bei.



- ▶ Versehen Sie den Rauchrohranschluss zum Schornstein mit einer Reinigungsöffnung, um Rauchrohr und Rauchgaskanäle leichter reinigen zu können.



#### Achtung:

**Beachten Sie bitte bei der Aufstellung des Herdes die örtlichen baurechtlichen und baupolizeilichen Vorschriften!**

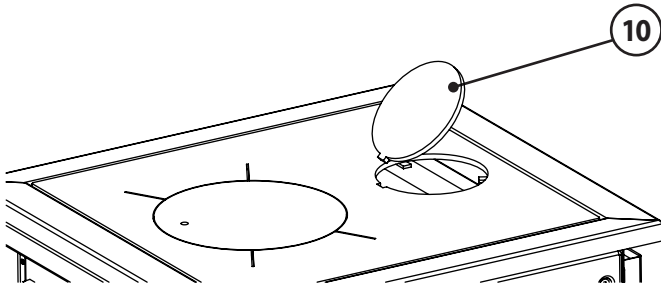
Es ist daher zweckmäßig, den Herd von einem Fachmann aufstellen zu lassen und vorher den Schornsteinfeger um Rat zu fragen.

Durch den Schornsteinfeger ist zu bestätigen, dass die für die Verbrennung benötigte Luftmenge, insbesondere bei fugendichten Fenstern und Türen, ausreichend ist.

Die abgesaugte Luftmenge durch Dunstabzugshauben mit Abluftbetrieb ist zu berücksichtigen; Fensterkippschalter werden empfohlen.

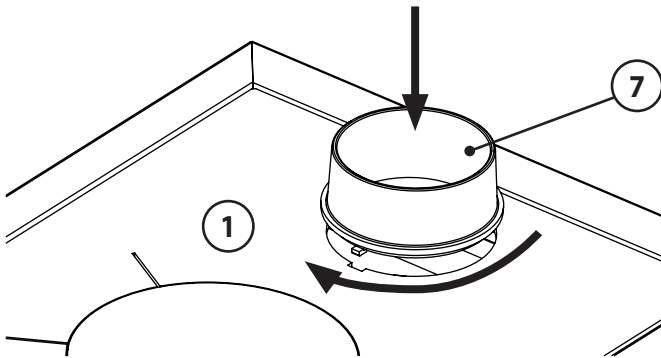
### 6.2 Abgasseitiger Anschluss

- ▶ Entfernen Sie den Verschlussdeckel (10), in dem Sie ihn erst leicht nach unten drücken und anschließend nach oben abnehmen.



Montieren Sie nun den im Zubehör befindlichen Rohrstutzen (7) in der Herdplatte (1):

- ▶ Rohrstutzen (7) mit den beiden Verschlusshaken an der Unterseite in die Aussparungen der Öffnung in der Herdplatte (1) einsetzen und Rohrstutzen (7) von Hand verdrehen (Bajonettverschluss).




## 7. Installation und Inbetriebnahme

### 7.1 Aufstellung

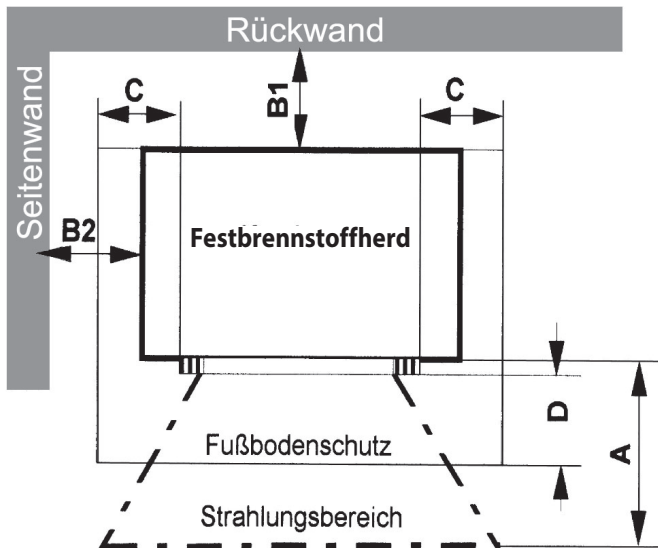
#### Aufstellort im Aufstellungsraum:

Aus Brandschutzgründen sind rund um das Gerät Sicherheitsabstände festgelegt, die unbedingt eingehalten werden müssen!

- ▶ Halten Sie den Bereich der Sicherheitsabstände frei von brennbaren Materialien und Gegenständen, wie z.B. Teppiche, Möbelstücke, Pflanzen o.ä.
- ▶ Der Bereich rund um die Anschlussöffnung in der Wand zum Schornstein muss frei sein von brennbaren und temperaturempfindlichen Materialien.



**Achtung!**  
Diese Feuerstätte muss auf einer nicht-brennbaren Unterlage aus mindestens 0,75 mm dickem Blech, Fliesen, o. ä. stehen. Die überstehenden Maße dieser Unterlage müssen von der Aschetüröffnung aus mindestens 750 mm nach vorn und mindestens 200 mm seitlich der Feuerraumöffnung betragen.



Nicht zu unterschreitende Minimalabstände:

<b>A: 75 cm im Strahlungsbereich der Scheibe</b>
<b>B1: 20 cm Wand-/Möbelabstand hinten</b>
<b>B2: 20 cm Wand-/Möbelabstand seitlich, links und rechts</b>
<b>C: 30 cm Bodenschutz seitlich der Füllöffnung</b>
<b>D: 50 cm Bodenschutz vor der Füllöffnung</b>
<b>Hängeschränke über dem Herd müssen wenigstens 80 cm Abstand zur Herdplatte haben.</b>

Hintere (B1) und seitliche (B2) Mindestabstände sowie Mindestabstand im Strahlungsbereich der Sichtscheibe sind auch auf dem Typenschild des Gerätes angegeben.

Die Mindestabstände beziehen sich auf brennbare oder tragende Wände. In anderen Fällen können die Wandabstände verringert werden. Bei **hochwärmegedämmten Wänden** mit einem U-Wert

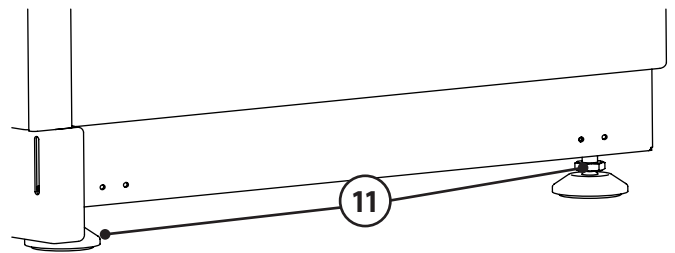
<0,4 W/(m<sup>2</sup>·K) vergrößert sich gemäß DIN 18896 der erforderliche Mindestabstand zwischen Gerät und Wand um 5 cm.


Bei Aufstellung sehr nahe an der Wand kann es jedoch zu Pyrolyse Spuren an der Wand kommen.

### 7.2 Festbrennstoffherd ausrichten / Herdhöhe anpassen

Mit den 4 höhenverstellbaren Gerätefüßen (11) ist ein Ausgleichen von Unebenheiten der Aufstellungsfläche sowie eine höhengleiche Integration (Höhenanpassung / 860 - 900 mm) möglich. Durch Entfernen der Gerätefüße (11) kann die Herdhöhe bei Bedarf bis auf 850 mm reduziert werden!

- ▶ Verwenden Sie zum Verstellen einen Gabelschlüssel SW 17 (nicht im Lieferumfang enthalten).

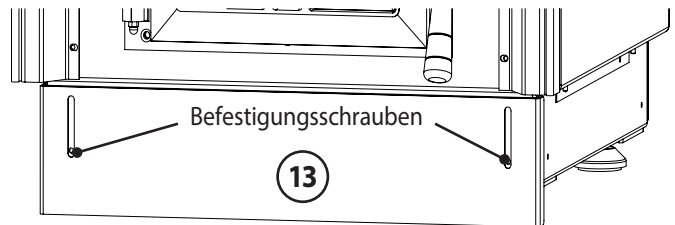




Beachten Sie bei einer Höhenverstellung bzw. einem Niveaueingleich, dass sich die Höhe des Rauchgasrohranschlusses ebenfalls ändert!

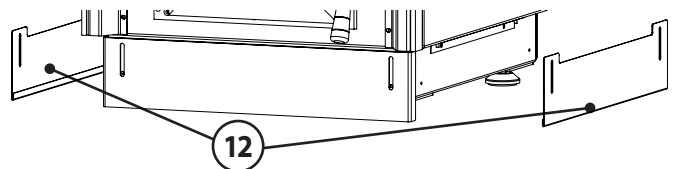
Die vordere verstellbare Sockelblende (13) bietet die Möglichkeit einer Höhenpassung (Verstellbereich max. 40 mm)

- ▶ Lösen Sie dazu die beiden Befestigungsschrauben und fixieren Sie die vordere verstellbare Sockelblende (13) in der erforderlichen Höhe.



Soll der Festbrennstoffherd freistehend aufgestellt werden, besteht die Möglichkeit, die als Zubehör beiliegenden seitlichen verstellbaren Sockelblenden (12) anzubringen.

- ▶ Befestigen Sie die beiden seitlichen verstellbaren Sockelblenden (12) mit jeweils 2 Schrauben am Sockel.



### 7.3 Erstinbetriebnahme

#### Voraussetzung:

Die Festbrennstoffherdanlage entspricht den geltenden Vorschriften und ist durch eine genehmigungspflichtige Behörde (z.B. Bezirks-Schornsteinfeger) abgenommen worden.



- ▶ Entnehmen Sie vor dem ersten Anheizen bitte alle Dokumente und Zubehörteile aus dem Festbrennstoffherd (Aschekasten, Ascherraum, Backraum, Reinigungsfach und untere Schublade).
- ▶ Entfernen Sie alle Aufkleber rückstandsfrei von der Sichtscheibe.

#### Die erste Inbetriebnahme

Der Speziallack des Gerätes wird erst bei der ersten Inbetriebnahme des Gerätes ausgehärtet. Dabei wird der Lack zunächst plastisch weich, bis er nach dem Abkühlen des Gerätes seine Endfestigkeit erreicht.

Beachten Sie daher folgendes:

- ▶ Vergewissern Sie sich vor der ersten Inbetriebnahme, dass sich keine Gegenstände (Kleinteile, Verpackungsmaterial, Schutzhandschuh) mehr im Aschekasten oder in den Abgaswegen des Gerätes befinden.
- Während des Einbrennens des Speziallacks sollten die Lackflächen nicht berührt werden. Insbesondere beim ersten Nachlegen mit Brennstoffen ist darauf zu achten, dass es mit dem Schutzhandschuh zu keinem Abrieb unterhalb des Feuerraumtürgriffes kommt.
- Die lackierte Herdplatte nicht vor der ersten Inbetriebnahme reinigen! Die Herdplatte ist gestrahlt und mit einem hoch hitzebeständigen Speziallack beschichtet, dessen Metallpigmente sich bei der ersten Inbetriebnahme des Herdes durch die Temperatureinwirkung mit der Herdplatte verbinden.
- ▶ Lehnen Sie die Feuerraumtür (3) beim ersten Anheizen nur an- unter Aufsicht! Durch das Erweichen und spätere Aushärten des Lackes kann es zum Verkleben der Türdichtung am Ofenkörper kommen.
- Während der ersten Heizvorgänge kann es durch Nachrocknung des Speziallacks zu verstärkter Geruchsbildung kommen. Dies verliert sich aber bereits nach kurzer Zeit.
- ▶ Öffnen Sie daher anfangs die Fenster des Aufstellungsraumes zum Lüften.
- Während des Einbrennens keine Gegenstände auf den Festbrennstoff-Herd bzw. die Herdplatten stellen.
- Das Gerät darf während des Einbrennvorgangs nur unter Aufsicht betrieben werden.



Gemauerte Schornsteine, die längere Zeit nicht betrieben wurden, müssen häufig zunächst „trockengeheizt“ werden. Erst nach einigen Abbränden stellt sich ein guter Förderdruck ein.



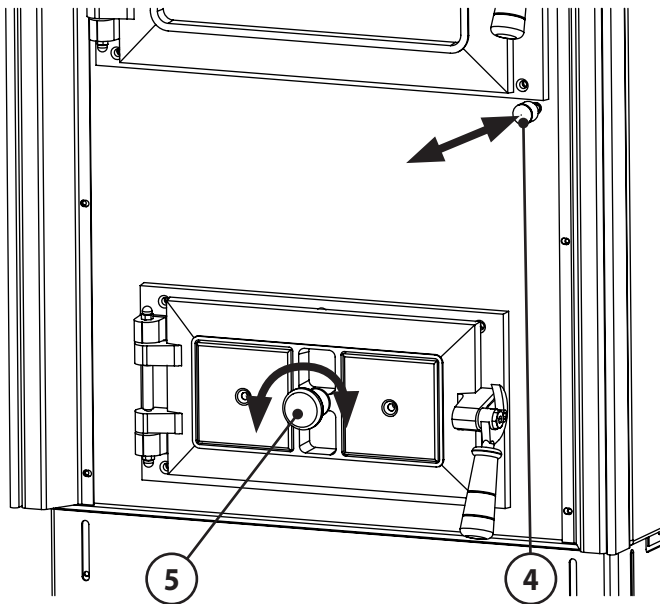
8. Bedienung



Das richtige Heizen des Festbrennstoffherdes erfordert etwas Übung. Insbesondere die Holzart, die Dicke der Holzscheite und deren Trocknungsgrad sowie der momentane Förderdruck sind Parameter, die situationsbedingt variieren und die eine Anpassung bei der Bedienung erfordern. Vor jedem Anheizen ist der Ascherost (14) von Asche zu säubern!

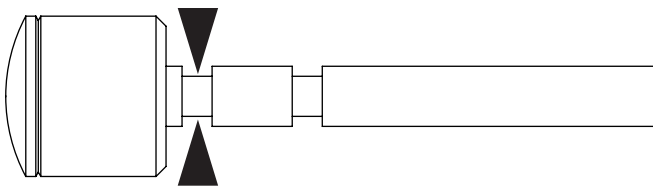
8.1 Anheizen

- ▶ Sekundärluftregler (4) und Primärluftregler (5) maximal öffnen.
- ▶ Achten Sie darauf, dass eine evtl. im Rauchgasrohr eingebaute Drosselklappe ebenfalls vollständig geöffnet ist.

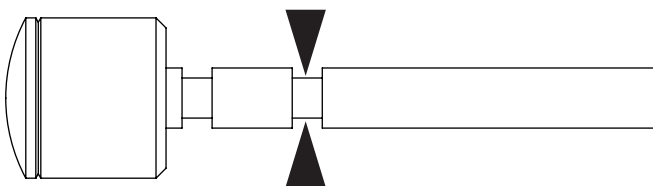


**Sekundärluftregler (4):**

Vollständig eingeschoben (in vordere Nut der Regulierungsstange eingerastet) = geöffnet



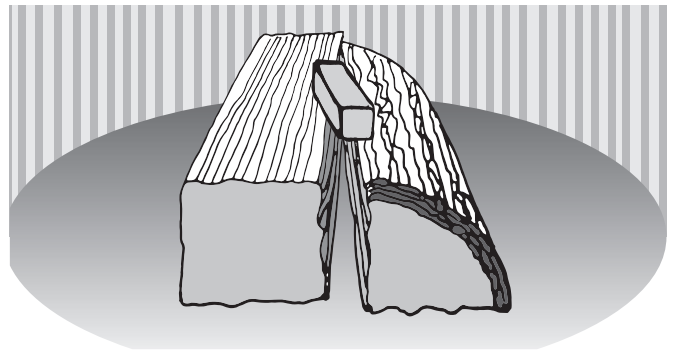
Vollständig herausgezogen (in hintere Nut der Regulierungsstange eingerastet) = geschlossen



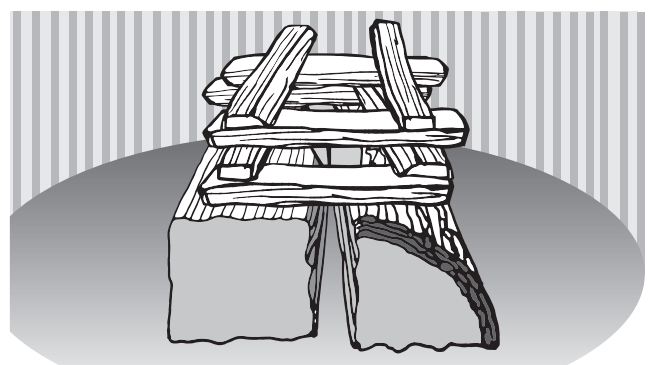
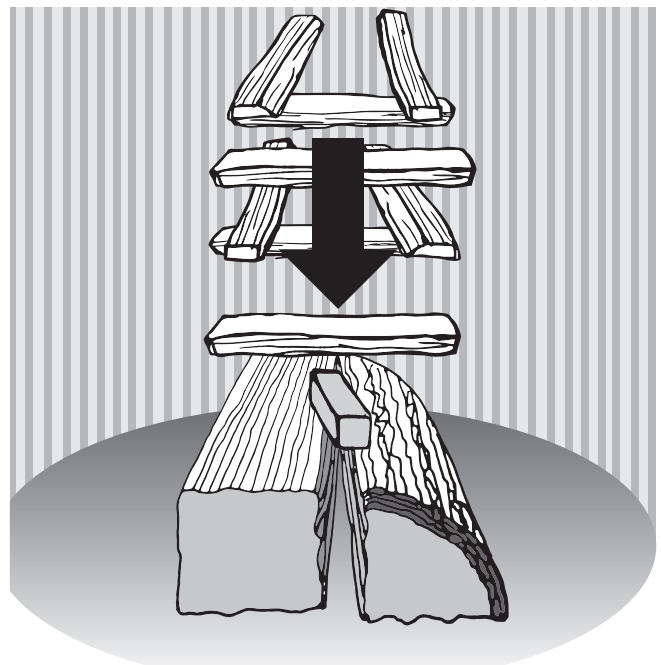
**Primärluftregler (5) (Primärluft-Rosette in der Aschetür):**

Nach links drehen = öffnen

- ▶ Zwei etwa unterarmdicke Holzscheite in einem Abstand von 2-3 cm längs auf dem Ascherost (14) positionieren.
- ▶ Anzündwürfel von oben mittig auf die Holzscheite legen.



- ▶ Um die Anzündwürfel herum 8 dünne Holzscheite (Kantenlänge 3-4 cm) in 4 Lagen aufstapeln. Die Flammen der Anzündwürfel müssen anschließend mit Kontakt zu den dünnen Holzscheiten frei nach oben brennen können.



- ▶ Anzündwürfel entzünden.

Das Feuer brennt nun von oben ab und entzündet dabei die unteren dickeren Holzscheite.

- ▶ Ca. 15- 20 Minuten durchbrennen lassen.
- ▶ Bei starkem Schornsteinzug und optimaler Brennmaterialqualität kann die Primärluft möglicherweise vollständig geschlossen werden.



Der Feuerraum sollte beim Anheizen eines noch kalten Festbrennstoffherdes behutsam bestückt und mit relativ kleiner Flamme geheizt werden, damit sich alle Materialien langsam an die Wärmeentwicklung gewöhnen können. Sie vermeiden damit Risse in der Feuerraumauskleidung und Ausdehnungsgeräusche (Ticken, Knacken).

### 8.2 Brennstoff nachlegen

Um die Heizwärme des Brennstoffs optimal auszunutzen und übermäßige Emissionen zu vermeiden, sollte das Gerät bei Nennleistung betrieben werden. Hierzu ist eine Brennstoffmenge von 2,27 kg Holz bei einer Abbranddauer von 60 Minuten erforderlich.



- ▶ Legen Sie erst dann Holz nach, wenn das Feuer vollständig auf die Glut heruntergebrannt ist und keine Flammen mehr sichtbar sind.

So vermeiden Sie übermäßigen Rauchaustritt beim Öffnen der Feuerraumtür (3).

- ▶ Drosselklappe im Rauchrohr und Sekundärluftregler (4) öffnen (vollständig einschieben).



#### VORSICHT:

Verletzungsgefahr durch austretende Flammen und heiße Rauchgase beim Öffnen der Feuerraumtür.

- ▶ Feuerraumtür zunächst nur einen Spalt weit und dann langsam weiter öffnen.

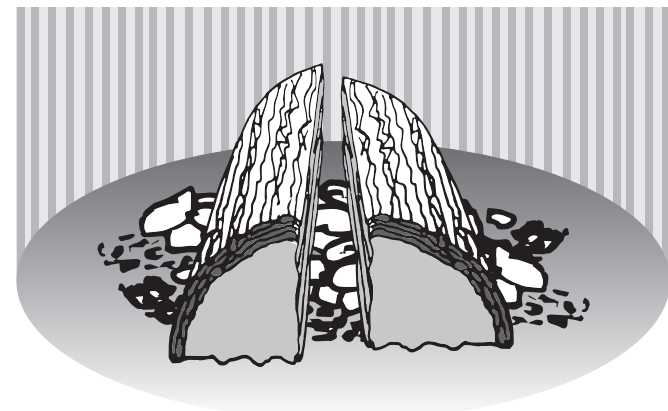


#### VORSICHT:

Verletzungsgefahr durch heiße Oberflächen.

- ▶ Feuerraumtür und Bediengriffe nur mit Schutzhandschuh betätigen.

- ▶ Zum Öffnen und Schließen der Feuerraumtür (3) und beim Nachlegen von Brennstoff Schutzhandschuh verwenden!
- ▶ Feuerraumtür (3) zunächst nur einen Spalt weit und dann vollständig öffnen.
- ▶ 2 Holzscheite in einem Abstand von 2-3 cm längs auf den Ascherost (14) in das Glutnest legen.



- ▶ Schließen Sie die Feuerraumtür (3).
- ▶ Zum besseren Anbrennen kann zusätzlich die Primärluft für 5-10 Minuten durch Drehen des Primärluftreglers (5) nach links geöffnet werden.
- ▶ Im weiteren Abbrand durch teilweises Herausziehen des Sekundärluftreglers (4) die Sekundärluftzufuhr so weit drosseln, dass idealerweise gerade noch keine Rußspitzen an den Flammenspitzen entstehen.

### 8.3 Heizleistung anpassen

Die Heizleistung des Gerätes wird durch mehrere Faktoren bestimmt und beeinflusst:

#### • Förderdruck

Der Förderdruck ist abhängig von der Länge und Beschaffenheit des Schornsteins und vom Unterschied zwischen Rauchgastemperatur und Außentemperatur.

Lange doppelwandige Edelstahlschornstein erzeugen einen hohen Förderdruck, kurze gemauerte Schornsteine besitzen einen geringen Förderdruck.

In der Übergangszeit, bei Außentemperaturen über 10°C, kann der Förderdruck stark schwanken, er ist dann eher niedrig.

Ausgleich der Schwankungen erfolgt mit dem Sekundärluftregler (4):

- ▶ Herausziehen zur Verminderung der Verbrennungsluftzufuhr.
- ▶ Einschieben zur Erhöhung der Verbrennungsluftzufuhr; Mögliche Zusatzmaßnahme: Primärluftregler (5) durch Drehen nach links etwas weiter öffnen.

#### • Dicke der Holzscheite

- ▶ Für schnellen Abbrand mit kurzzeitig hoher Wärmeleistung verwenden Sie dünne Holzscheite ( $\varnothing \leq 6$  cm).
- ▶ Für langsamen Abbrand mit gleichmäßiger Wärmeleistung verwenden Sie dicke Holzscheite ( $\varnothing \geq 10$  cm).



Vermeiden Sie einen Schwachlast-Betrieb bei hoher Brennstoffmenge und Drosselung der Heizleistung durch die Einstellung der Luftschieber.

So vermeiden Sie starke Emissionen, verschmutzte Sichtscheiben und übermäßigen Rauchaustritt beim Öffnen der Feuerraumtür (3).

- ▶ Legen Sie bei niedrigem Wärmebedarf entsprechend weniger Brennstoff auf und achten Sie auf eine lebhafte Flammenbildung.

#### 8.4 Heizen in der Übergangszeit

In der Übergangszeit, bei Außentemperaturen über 10°C und bei Fallwinden, kann der Förderdruck stark schwanken: Das Gerät brennt schlecht an oder zieht schlecht.

- ▶ Verfeuern Sie mehr Kleinholz, um die Abgastemperatur zu erhöhen und damit den Förderdruck zu stabilisieren.
- ▶ Eventuell Primärluftregler (5) durch Drehen nach links etwas weiter öffnen.

#### 8.5 Kochen

Der wirtschaftlichste Kochbetrieb wird mit heißer, aber nicht rotglühender Herdplatte erzielt. Die Herdplatte soll nicht überheizt werden, weil dadurch nur der Herd beschädigt wird, aber kein Vorteil beim Kochen erzielt wird.

Die höchste Herdplattentemperatur herrscht über dem Herdplattendeckel (9) der Herdplatte (1). Dieser Bereich liegt direkt über dem Feuerraum (3) und eignet sich daher vorzüglich zum schnellen Ankochen.

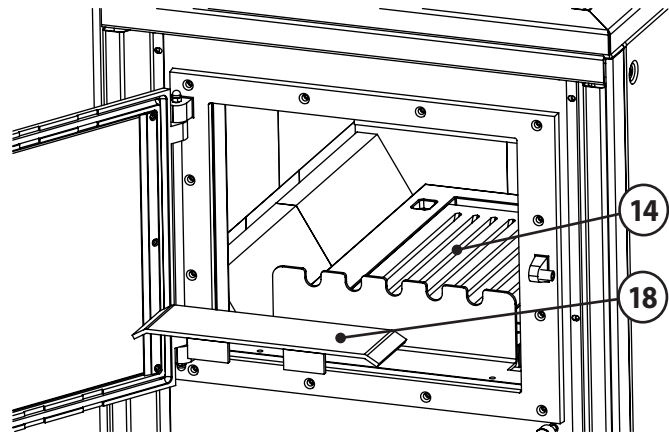
Die Randzonen der Herdplatte (1) sind für langsames Kochen und für die Beibehaltung einer konstanten Kochtemperatur geeignet.

Am besten verwenden Sie Töpfe mit starkem, ebenen Boden und passendem Deckel.

#### 8.6 Entschlacken und Entaschen

Vor jeder Brennstoffaufgabe sind Asche- und Glutreste oberhalb des Ascherostes (14) zu entfernen.

- ▶ Dazu fegen Sie die Asche- und Glutreste durch den Ascherostes (14) in den darunterliegenden Aschekasten (6).



Zum leichten Reinigen kann der Ascherost (14) entnommen werden.

- ▶ Dazu den Stahleinleger (18) oberhalb des Ascherostes (14) aus dem Feuerraum (3) entfernen und anschließend den Ascherost (14) herausheben und reinigen.
- ▶ Nach durchgeführter Reinigung Stahleinleger (18) und Ascherost (14) in umgekehrter Reihenfolge wieder einbauen.



Der Aschekasten (6) ist regelmäßig zu entleeren; der Aschekegel im Aschekasten (6) darf den Ascherost (14) nicht berühren.

1-2 mal wöchentlich ist der Ascherost (14) gründlich zu säubern. Das Reinigungsintervall hängt von dem verwendeten Brennstoff, dem Förderdruck und der Betriebsweise ab.

In regelmäßigen Zeitabständen muss Schlacke vom Ascherost (14) entfernt werden.



#### ACHTUNG:

Schütten Sie keine glühende Asche in Mülltonnen oder ins Freie!

## 9. Reinigung, Wartung und Pflege

Regelmäßige Wartung und Pflege bzw. Reinigung des Festbrennstoffherdes, der Rauchgaszüge und des Rauchrohres (Verbindungsstück zum Schornsteins) sind für die Betriebssicherheit, Wirtschaftlichkeit und Werterhaltung des Festbrennstoffherdes besonders wichtig.

Nach jeder Heizperiode sowie nach längeren Betriebsunterbrechungen sollte eine gründliche Reinigung durchgeführt werden; bei häufiger Benutzung oder bei Verwendung minderwertiger Brennstoffe entsprechend öfter!

### 9.1 Pflege der Herdplatte (1)

Wir empfehlen zur regelmäßigen Pflege Seifenlauge.

- ▶ Die lackierte Herdplatte (1) mit einem weichen, Schwamm mit etwas Spülmittel reinigen, leicht trockenreiben und anschließend mit etwas säurefreiem Öl einreiben.

Zur regelmäßigen Reinigung dürfen keine Scheuermittel und keine kratzenden Gegenstände verwendet werden!

Achten Sie darauf, dass die Dehnfugen der Herdplatte (1) stets frei von Verkrustungen bleiben, um das Ausdehnen der Platte unter Wärmeeinwirkung zu ermöglichen.

In den Dehnfugen eingebrannte Speisereste oder Schlackenteile können eine Verformung der Herdplatte (1) verursachen!

Lassen Sie keine Kochtöpfe oder Pfannen auf der kalten Herdplatte (1) stehen. Es kann zur Bildung von Rosträndern kommen, die nur mit hohem Aufwand zu entfernen sind!



Leichte Verformungen der Herdplatte (1) sind durch die Wärmebeanspruchung möglich. Kratzer in der Herdplatte (1) sind bei Kochbetrieb durch Abrieb zwischen Kochgeschirr und Herdplatte (1) nicht zu vermeiden.

### 9.2 Ascherost (14) entaschen

- ▶ Sind die Luftschlitze des Ascherostes (14) durch Verkrustungen, Schlacke oder sonstige Verbrennungsrückstände verstopft, ist der Ascherost (14) unter Verwendung einer Bürste, eines Schürhakens oder mit einem Aschensauger von den festen Verbrennungsrückständen zu reinigen.

### 9.3 Aschekasten (6) und Aschenraum (2)

Regelmäßig müssen der Aschekasten (6) entleert und der Aschenraum (2) gereinigt werden; der sich im Aschekasten (6) mit der Zeit bildende Aschenkegel darf den Ascherost (14) nicht berühren). Es besteht sonst die Gefahr, dass der Ascherost (14) ungenügend gekühlt und dadurch zerstört wird!



#### ACHTUNG!

Auch wenn Asche von außen bereits erkalteet erscheint, können sich im Inneren noch Glutreste befinden, die zu einem Brand in der Mülltonne führen können!

- ▶ Prüfen Sie vor einer Aschenentleerung stets auf mögliche Restglut in der Asche!

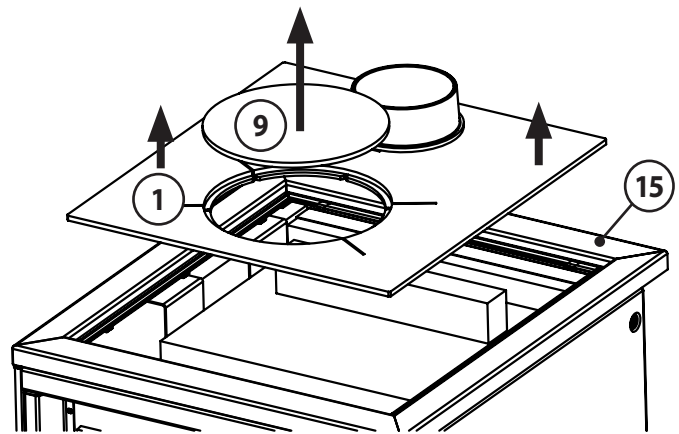
### 9.4 Feuerraum (3) und Rauchgaswege

Während des Betriebs kommt es im Abgassystem des Festbrennstoffherdes mit der Zeit zu Rußansammlungen.

Diese verursachen eine Verminderung des möglichen Förderdrucks und verschlechtern damit den Wirkungsgrad.

Die Rauchgaszüge sind sehr leicht zugänglich und können bequem von oben gereinigt werden:

- ▶ Herdplattendeckel (9) abnehmen.
- ▶ Anschließend Herdplatte (1) nach oben abnehmen.



#### HINWEIS:

Herdplatte (1) nicht auf dem Herdplattenrahmen (15) ablegen! Dabei besteht die Gefahr, dass der Herdplattenrahmen (15) beschädigt bzw. verkratzt wird!

- ▶ Nach durchgeführter Reinigung des Feuerraums (3) und der Rauchgaswege ist der Festbrennstoffherd wieder in den Ausgangszustand zu bringen. Beachten Sie hierbei bitte, dass die einzelnen Teile wieder ordnungsgemäß positioniert werden und Herdplatte (1) sowie Herdplattendeckel (9) flach auf den Dichtschnüren aufliegen.

### 9.5 Herdplattenrahmen (15)

#### Reinigen und Pflegen:

Emaillierte Oberflächen vertragen keine scharfen oder harten Putzmittel, denn diese zerstören die Oberfläche! Emaillflächen werden am Besten mit einem in Seifenlauge getränkten Lappen gereinigt.

### 9.6 Holzgriffe (16) reinigen

Die Oberflächen der Holzgriffe (16) sind speziell versiegelt, so dass diese ganz einfach mit warmem Wasser und etwas Allesreiniger gesäubert werden können.

Aggressive und lösungsmittelhaltige Produkte sowie Scheuermilch sind unbedingt zu vermeiden, da diese das Holz angreifen können.

### 9.7 Sichtscheiben der Feuerraumtür (3) reinigen

Die Sichtscheibe lässt sich im Normalfall relativ leicht säubern:

- ▶ Sichtscheibe mit einem trockenen oder leicht feuchten Tuch reinigen.
- ▶ Nach Reinigung mit einem feuchtem Tuch Sichtscheibe mit trockenem Tuch trockenreiben.

Bei stärkerer Verschmutzung der Sichtscheibe:

- ▶ Sichtscheibe unter Anwendung eines handelsüblichen Kaminglas-Reinigungsmittels mit einem Tuch säubern.
- ▶ Anschließend Sichtscheibe mit trockenem Tuch trockenreiben.

Achten Sie bitte darauf, dass die Glasfaserdichtungen rund um die Feuerraumöffnung bei den Reinigungsarbeiten nicht mit Reinigungsmittel in Kontakt kommen!

### 9.8 Allgemeine Hinweise zu Reinigung und Pflege

- Dieser Festbrennstoffherd wurde vom Hersteller mit einer hitzebeständigen Speziallackierung versehen.
- Die Reinigung des Herdäußeren darf nur im kalten Zustand erfolgen!
- Emaillflächen werden am Besten mit einem in Seifenlauge getränkten Lappen gereinigt.
- Vernickelte oder verchromte Teile reibt man mit einem trockenen, weichen Lappen sauber.
- Emaillierte, vernickelte und verchromte Teile sowie die Holzgriffe vertragen keine scharfen oder harten Putzmittel, denn diese zerstören die Oberfläche!



An Schamottesteinen können im Heizbetrieb oberflächliche Risse entstehen. Diese Risse sind unbedenklich. Erst wenn der darunterliegende Metallkorpus freiliegt, muss ein Austausch erfolgen. Die Feuerraumauskleidung unterliegt nicht der Werksgarantie.

Fehlerbeschreibung	Mögliche Ursache	Ursachen-Check	Lösung
<b>Beim Anzünden des kalten Herdes stauen sich Rauchgase und gelangen teilweise in den Aufstellungsraum. Späterer Abbrand ist in Ordnung.</b>	Förderdruck ist bei kaltem Gerät zu gering (je höher die Abgastemperatur, um so größer der Förderdruck).	<ul style="list-style-type: none"> <li>▶ Möglichst viel Anmachholz verwenden, um kurzfristig eine hohe Abgastemperatur zu erzeugen.</li> </ul>	<ul style="list-style-type: none"> <li>▶ Anlaufstrecke (vertikales Ofenrohr) installieren.</li> <li>▶ Schornstein berechnen lassen und ggf. optimieren.</li> </ul>
	Außentemperatur in der Übergangszeit zu hoch, „Sonne scheint auf den Schornsteinkopf“.	<ul style="list-style-type: none"> <li>▶ Abbrand bei kälteren Außentemperaturen OK.</li> </ul>	<ul style="list-style-type: none"> <li>▶ In der Übergangszeit viel Anmachholz verwenden, ggf. Lockfeuer im Schornsteinfuß erzeugen.</li> </ul>
<b>Feuer brennt nicht richtig, Scheibe verrußt langsam.</b>	Zu wenig Holz aufgelegt.	<ul style="list-style-type: none"> <li>▶ Brennstoffmenge erhöhen.</li> </ul>	<ul style="list-style-type: none"> <li>▶ Brennstoffmenge gemäß Bedienungsanleitung wählen.</li> </ul>
	Holzzscheite zu dick oder zu kurz.	<ul style="list-style-type: none"> <li>▶ Unterarmdicke Scheite (25-33 cm lang) und mehr Kleinholz beim Anzünden auflegen.</li> </ul>	<ul style="list-style-type: none"> <li>▶ Holzzscheite kleiner hacken.</li> </ul>
	Holzfeuchte zu hoch.	<ul style="list-style-type: none"> <li>▶ Probetrieb mit Kaminholz aus dem Baumarkt.</li> </ul>	<ul style="list-style-type: none"> <li>▶ Holz mindestens 2 Jahre an luftigem, trockenem Ort lagern.</li> </ul>
	Schieber und Drosselklappe nicht richtig geöffnet.	<ul style="list-style-type: none"> <li>▶ Schieberstellungen ändern.</li> </ul>	<ul style="list-style-type: none"> <li>▶ In Bedienungsanleitung lesen, welcher Schieber wie öffnet.</li> <li>▶ Familienmitglieder „schulen“, eventuell Schieber beschriften.</li> </ul>
	Förderdruck zu gering.	<ul style="list-style-type: none"> <li>▶ Förderdruck messen lassen.</li> </ul>	<ul style="list-style-type: none"> <li>▶ Schornstein berechnen lassen und ggf. optimieren.</li> </ul>
	Rußablagerungen im Rauchrohr.	Hat sich der Förderdruck während der letzten Wochen immer weiter verschlechtert?	<ul style="list-style-type: none"> <li>▶ Rauchrohre regelmäßig reinigen;</li> <li>▶ Rauchrohre möglichst nicht waagrecht führen.</li> </ul>
<b>Feuer brennt zu schnell ab.</b>	Förderdruck zu hoch.	<ul style="list-style-type: none"> <li>▶ Schornstein-Revisionsklappe im Keller öffnen, um probeweise den Förderdruck zu verringern.</li> </ul>	<ul style="list-style-type: none"> <li>▶ Schieberstellung in Anleitung nachlesen.</li> <li>▶ Drosselklappe einbauen.</li> <li>▶ Nebenluftvorrichtung vorsehen, wenn möglich.</li> </ul>
	Türdichtung defekt.	<ul style="list-style-type: none"> <li>▶ Bei kaltem Gerät: Ein Blatt Papier zwischen Korpus und Feuerraumtür klemmen. Das Blatt darf nicht durchrutschen.</li> </ul>	<ul style="list-style-type: none"> <li>▶ Dichtung erneuern.</li> </ul>
<b>Feuerraumauskleidung gerissen.</b>	Stoß beim Auflegen von Feuerholz.	Normaler Verschleiß.	<ul style="list-style-type: none"> <li>▶ Risse sind zunächst unbedenklich. Erst wenn Ofenkörper frei zu liegen droht, muss entsprechende Platte getauscht werden.</li> </ul>
<b>Feuerraumauskleidung versandet.</b>	Reibung durch Holz oder Abgasmassenstrom.	Normaler Verschleiß.	<ul style="list-style-type: none"> <li>▶ Eine anfängliche Versandung ist unbedenklich. Erst wenn Ofenkörper frei zu liegen droht, muss entsprechende Platte getauscht werden.</li> </ul>



Fehlerbeschreibung	Mögliche Ursache	Ursachen-Check	Lösung
<b>Verzunderungen am Blechkorpus im Feuer-raum.</b>	Aufgabemenge zu groß, dadurch zu hohe Brenntemperatur.	▶ Üblicherweise auf-gegebene Menge wie- gen und prüfen, ob entsprechend der Bedienungsanleitung zulässig.	▶ Brennstoffmenge gemäß Bedienungsanleitung wählen. Luftschieberstellungen beachten.
	Förderdruck zu hoch, dadurch zu hohe Brenntemperatur.	▶ Schornstein berech- nen lassen.	▶ Drosselklappe einbauen. ▶ Nebenluftvorrichtung vorsehen, wenn möglich.
<b>Herd „pfeift“.</b>	Förderdruck zu hoch.	▶ Schornstein- Revisionsklappe im Keller öffnen, um probeweise den Förderdruck zu verringern.	▶ Drosselklappe einbauen. ▶ Nebenluftvorrichtung vorsehen, wenn möglich.
	Verwirbelungen an Sekundär- bzw. Tertiärluftbohrungen im Brennraum durch hohen Förderdruck.	▶ Bohrungen probeweise verstopfen; z.B. Schrauben einstecken.	▶ Förderdruck verringern. ▶ Anfasen/Ansenken der Tertiärluft-Bohrungen oft problemlösend.
<b>Herd „knackt“.</b>	Brennraumtemperatur zu hoch.	▶ Mit kleinerer Brenn- stoffmenge heizen.	▶ Brennstoffmenge und Luftschieberstellung ge- mäß der Bedienungsanleitung wählen.
<b>Herd „tickt“.</b>	Materialausdehnung in Abhängigkeit von der Brennraumtemperatur.	Normales Ausdehnungsgeräusch.	▶ Brennstoffmenge und Luftschieberstellung ge- mäß der Bedienungsanleitung wählen.
<b>Herd „knallt“.</b>	Verspannungen in Strahlungsschutz- blechen.	Auftreten nur beim Auf- heizen oder Abkühlen.	▶ Wenn möglich: Strahlungsschutzbleche verklebten oder nachbiegen.
<b>Herd riecht im Betrieb „nach Chemie“.</b>	Geräte- bzw. Rauchrohr-Lackierung noch nicht einge- brannt.	▶ Das Gerät mit erhöh- ter Brennstoffmenge betreiben.	▶ Geräte- bzw. Rauchrohr-Lackierung einbrennen ( → 7.2 Erstinbetriebnahme).
<b>Sehr starke Ver- färbungen bzw. Beschä- digungen an Blenden und Holzgriffe (16)n.</b>	Zu hoher Förderdruck im Schornstein (zu hohe Leistung).	▶ Förderdruck messen lassen.	▶ Begutachtung des Schornsteins hinsichtlich Bemessung durch den zuständigen Schorn- steinfeger.
<b>Sehr starker Verzug der Herdplatte.</b>	Zu hoher Förderdruck (Kaminzug) im Schorn- stein.	▶ Förderdruck messen lassen.	▶ Herdplatte ausrichten bzw. austauschen lassen; Fragen Sie Ihren Schornsteinfeger, eventuell Einbau einer Drosselklappe.
<b>Feuerraumscheibe wer- den trübe.</b>	Zu hoher Förderdruck (Kaminzug) im Schorn- stein.	▶ Siehe auch Kapitel 9 „Reinigung, Wartung und Pflege“	▶ Scheiben reinigen bzw. austauschen; Fragen Sie Ihren Schornsteinfeger, eventuell Einbau einer Drosselklappe.

Fehlerbeschreibung	Mögliche Ursache	Ursachen-Check	Lösung
<b>Herdplatte rostet.</b>	Bei leichtem Flugrost über die ganze Herdplatte hinweg, kann hohe Raumluftfeuchte die Ursache sein.		▶ Oberfläche der Herdplatte abschmirlen und mit säurefreiem Öl einlassen. Feuchtreinigung ausschließlich im warmen Zustand!
	Überlaufende Töpfe, eingebrannte Speisereste, feuchtes Kochgeschirr u.ä. erzeugen Rostringe und Rostflecken.		▶ Nach dem Kochen Kochfläche reinigen und einlassen, Rostflecken abschmirlen. Kochfläche nicht als Abstellfläche benutzen!



**Hinweis:**

Bedingt durch die Wärmeeinwirkung kann es bei Festbrennstoffherden zu leichten Verfärbungen an den Holzgriffen (16) bzw. Verkleidungselementen kommen. Auch eine leichte Verformung der Herdplatte (1) ist möglich. Kratzer durch den normalen Kochbetrieb (Abrieb zwischen Kochtopf und Herdplatte) sind nicht zu vermeiden. Diese Verfärbungen bzw. Verformungen sind materialbedingt, deshalb nicht zu vermeiden und daher kein Reklamationsgrund!

## 11. Kundendienst

### Sehr geehrter Kunde,

JUSTUS-Kaminöfen bieten Ihnen ausgereifte und zuverlässige Technik, Funktionalität und ansprechendes Design.

Sollten Sie trotz unserer sorgfältigen Qualitätskontrolle einmal etwas zu beanstanden haben, so wenden Sie sich bitte an unseren zentralen Kundendienst, hier wird man Ihnen gerne behilflich sein.

Wählen Sie hierfür bitte in unserem Kundendienstportal unter

**[www.orianer-kundendienstportal.com](http://www.orianer-kundendienstportal.com)**

den für Sie relevanten Bereich aus und folgen Sie der Menüführung:

Bestellen Sie Ersatzteile, verfolgen Sie im Trackingbereich Ihre Bestellung, finden Sie unter „FAQ“ schnelle Antworten auf häufig gestellte Fragen oder geben Sie einen Kundendienst-Auftrag schnell und bequem ein.

Falls Sie einen Kundendienst-Auftrag eingeben möchten, halten Sie bitte folgende Informationen bereit:

- Serie und Modellnummer des Gerätes**
- Fertigungsnummer / Datum des Prüfstempels**  
(Siehe Rückseite dieser Bedienungsanleitung)
- Korpusfarbe und Verkleidungsvariante des Gerätes**
- Kaufdatum**
- Ein Foto von der Rückseite der Bedienungsanleitung oder vom Typenschild**
- Ein Foto vom Fehler**

Auf diese Weise kann der Kundendienstauftrag besonders schnell bearbeitet werden.

Halten Sie die oben genannten Informationen ebenfalls bereit, wenn Sie uns per email oder telefonisch kontaktieren möchten, damit die Bearbeitung schnell und unkompliziert abgewickelt werden kann.

### JUSTUS GmbH

**Oranier Straße 1 · 35708 Haiger / Sechshelden**

Telefon: +49 (0) 27 71 / 2630-200

### Kundenservice / Ersatzteile

email Kundenservice: kundendienst@justus.de

email Ersatzteile: kundendienst@justus.de

Telefon: +49 (0) 27 71 / 2630-360

Alle Dienste sind erreichbar

Montag - Donnerstag: 8.00 - 17.00 Uhr

Freitag: 8.00 - 15.00 Uhr

### Österreich:

#### ORANIER Heiz- und Kochtechnik GmbH

**Blütenstraße 15/4 · 4040 Linz**

email Vertrieb: vertrieb-ht@orianer.com

Telefon: +43 (0) 7 32 / 66 01 88-10

Kundenservice/Ersatzteile:

email Kundenservice: service-ht@orianer.com

email Ersatzteile: ersatzteil-ht@orianer.com

Telefon: +43 (0) 7 32 / 66 01 88-20

### Schweiz:

#### ORANIER Heiz- und Kochtechnik GmbH

**Hartbertstrasse 1 · 7000 Chur**

Telefon: +41 (0) 812 5066 25

email: swiss@orianer.com

### Bitte beachten Sie:



Geben Sie bei Ersatzteilbestellungen und eventuellen Servicefällen immer die Modellnummer für Ihre Geräte-Variante (Korpusfarbe / Verkleidung) mit an. Markieren Sie am besten gleich jetzt die jeweilige Ausführung Ihres neuen Festbrennstoffherdes im dafür vorbereiteten Kreisfeld in der Tabelle auf der Rückseite dieser Bedienungsanleitung.

**Vielen Dank!**

## JUSTUS-Werksgarantie

Zur Inanspruchnahme von Garantieleistungen ist in jedem Fall die Vorlage des Kaufbeleges erforderlich.

Für unsere JUSTUS-Geräte leisten wir unabhängig von den Verpflichtungen des Händlers aus dem Kaufvertrag gegenüber dem Endabnehmer unter den nachstehenden Bedingungen Werksgarantie:

Die JUSTUS-Garantie erstreckt sich auf die unentgeltliche Instandsetzung des Gerätes bzw. der beanstandeten Teile. Anspruch auf kostenlosen Ersatz besteht nur für solche Teile, die Fehler im Werkstoff und in der Verarbeitung aufweisen.

Übernommen werden dabei sämtliche direkten Lohn- und Materialkosten, die zur Beseitigung dieses Mangels anfallen.

Weitergehende Ansprüche sind ausgeschlossen.

Diese Garantiebedingungen gelten nur für die Länder Deutschland und Österreich. Für alle übrigen Länder gelten gesonderte Bedingungen der jeweiligen Ländergesellschaft.

1. Die JUSTUS-Werksgarantie beträgt 24 Monate und beginnt mit dem Zeitpunkt der Übergabe, der durch Rechnung oder Lieferschein nachzuweisen ist.

2. Innerhalb der Werksgarantie werden alle Funktionsfehler, die trotz vorschriftsmäßigem Anschluss, sachgemäßer Behandlung und Beachtung der gültigen JUSTUS-Einbauvorschriften und Betriebsanleitungen nachweisbar auf Fabrikations- oder Materialfehler zurückzuführen sind, durch unseren Kundendienst beseitigt. Emaille und Lackschäden werden nur dann von dieser Werksgarantie erfasst, wenn sie innerhalb von 2 Wochen nach Übergabe des JUSTUS-Gerätes unserem Kundendienst angezeigt werden.

Transportschäden (diese müssen entsprechend den Bedingungen des Transporteurs gegen den Transporteur geltend gemacht werden) sowie Einstellungs-, Einregulierungs- und Umstellarbeiten an Gasverbrauchseinrichtungen fallen nicht unter diese Werksgarantie.

3. Durch Inanspruchnahme der Werksgarantie verlängert sich die Garantiezeit weder für das JUSTUS-Gerät noch für neu eingebaute Teile. Ausgewechselte Teile gehen in unser Eigentum über.

4. Über Ort, Art und Umfang der durchzuführenden Reparatur oder über einen Austausch des Gerätes entscheidet unser Kundendienst nach billigem Ermessen. Soweit nicht anders vereinbart, ist unsere Kundendienstzentrale zu benachrichtigen. Die Reparatur wird in der Regel am Aufstellungsort, ausnahmsweise in der Kundendienstwerkstatt durchgeführt. Zur Reparatur anstehende Geräte sind so zugänglich zu machen, dass keine Beschädigungen an Möbeln, Bodenbelag etc. entstehen können.

5. Die für die Reparatur erforderlichen Ersatzteile und die anfallende Arbeitszeit werden nicht berechnet.

6. Wir haften nicht für Schäden und Mängel an Geräten und deren Teile, die verursacht wurden durch:

- Äußere chemische oder physikalische Einwirkungen bei Transport, Lagerung, Aufstellung und Benutzung (z.B. Schäden durch Abschrecken mit Wasser, überlaufende Speisen, Kondenswasser, Überhitzung). Haarrissbildung bei emaillierten oder kachelglasierten Teilen ist kein Qualitätsmangel.

- Falsche Größenwahl.

- Nichtbeachtung unserer Aufstellungs- und Bedienungsanleitung, der jeweils geltenden baurechtlichen allgemeinen und örtlichen Vorschriften der zuständigen Behörden, Gas- und Elektrizitätsversorgungsunternehmen.

Darunter fallen auch Mängel an den Abgasleitungen (Ofenrohr, ungenügender oder zu starker Schornsteinzug) sowie unsachgemäß ausgeführte Instandhaltungsarbeiten, insbesondere Vornahme von Veränderungen an den Geräten, deren Armaturen und Leitungen.

- Verwendung ungeeigneter Brennstoffe bei mit Kohle und Holz gefeuerten Geräten; ungeeigneter Gasbeschaffenheit und Gasdruckschwankungen bei Gasgeräten; ungewöhnlichen Spannungsschwankungen gegenüber der Nennspannung bei Elektrogeräten.

- Falsche Bedienung und Überlastung und dadurch verursachte Überhitzung der Geräte, unsachgemäße Behandlung, ungenügende Pflege, unzureichende Reinigung der Geräte oder ihrer Teile; Verwendung ungeeigneter Putzmittel.

- Verschleiß der feuerberührten Teile, insbesondere der Feuerraumauskleidung, der Dichtungen sowie der entsprechenden Stahl- und Gussteile.

Wir haften nicht für mittelbare und unmittelbare Schäden, die durch die Geräte verursacht werden. Dazu gehören auch Raumverschmutzungen, die durch Zersetzungsprodukte organischer Staubanteile hervorgerufen werden und deren Pyrolyseprodukte sich als dunkler Belag auf Tapeten, Möbeln, Textilien und Ofenteilen niederschlagen können.

Fällt die Beseitigung eines Mangels nicht unter unsere Gewährleistung, dann hat der Endabnehmer für die Kosten des Monteurbesuches und der Instandsetzung aufzukommen.

**JUSTUS GmbH**  
**Oranier Straße 1**  
**35708 Haiger / Sechshelden**

**13. Zulassung**

Diese Feuerstätte darf nicht verändert werden! Der Erwerber und Betreiber dieses Gerätes ist verpflichtet, sich an Hand dieser Anleitung über die richtige Handhabung zu informieren.

Unsere Gewähr für eine einwandfreie Funktion erlischt, wenn die hier genannten Richtlinien und Anweisungen der Bedienungsanleitung nicht beachtet werden.

Wir danken für Ihr Verständnis!



Bitte beachten Sie:

- ▶ Prüfen Sie vor Aufstellung und Betrieb unbedingt, ob evtl. Transportschäden an den Funktionsteilen (Luftschieber, Ausmauerung, Dichtungen, Feuerraumtür, Stützen usw.) festzustellen sind.
- ▶ Bei Feststellung solcher Mängel setzen Sie sich bitte mit unserem Kundenservice in Verbindung!



Diese Bedienungsanleitung macht Sie mit der Funktion und Handhabung des Festbrennstoffherdes vertraut und ist Bestandteil dieser Feuerstätte.

- ▶ Bewahren Sie die Bedienungsanleitung gut auf, damit Sie sich bei Beginn einer Heizperiode wieder über die richtige Bedienung informieren können.



Wirkungsgrad und Emissionswerte entnehmen Sie bitte der in dieser Anleitung enthaltenen CE-Kennzeichnung.



Typgeprüft nach EN 12815  
Art. 15a B- VG Österreich  
Bauart 2

**13.1 Einzuhaltende Richtlinien und Normen:**

EN 12828	Heizungssysteme in Gebäuden
DIN 13384	Wärme- und strömungstechnische Berechnungsverfahren für Abgasanlagen
DIN 18160	Hausschornsteine, Anforderungen, Planung u. Ausführung
1. BImSchV	Verordnung über Kleinf Feuerungsanlagen
FeuVo	Feuerungsverordnung
Heizraumrichtlinien	
Landesbauordnung	
Falls erforderlich:	Elektrische Anschlüsse müssen vom Elektro-Fachbetrieb nach VDE durchgeführt werden









**Kundendienst-Anforderung Heiztechnik**

Deutschland Telefax + 49 (0) 2771 2630 - 368  
 Österreich Telefax + 43 (0) 732 6602 30  
 Schweiz Telefax + 41 (0) 812 5066 26

JUSTUS GmbH  
 Oranier Straße 1  
 35708 Haiger/Sechshelden  
 Telefon +49 (0) 2771 2630 - 360  
 Telefax +49 (0) 2771 2630 - 368  
 E-Mail kundendienst@justus.de  
 www.justus.de

Bitte füllen Sie für eine reibungslose Erledigung die nachstehende Felder sorgfältig aus.

Endkunde/Frau/Herr/Firma\* \_\_\_\_\_ Datum \_\_\_\_\_  
 \_\_\_\_\_ Kunden-Nummer \_\_\_\_\_  
 Straße \_\_\_\_\_ Telefonisch erreichbar\* \_\_\_\_\_  
 PLZ/Ort \_\_\_\_\_ Privat \_\_\_\_\_  
 \_\_\_\_\_ Dienstlich \_\_\_\_\_  
 Händler/Firma\* \_\_\_\_\_ Mobiltelefon \_\_\_\_\_  
 Ansprechpartner \_\_\_\_\_ E-Mail \_\_\_\_\_  
 Installateur \_\_\_\_\_ Terminwunsch \_\_\_\_\_

Rechnungs-/Auftragsnummer, mit der das Gerät bezogen wurde\* \_\_\_\_\_

Modell \_\_\_\_\_ Serie\* \_\_\_\_\_  
 Fertigungs-Nr.\* \_\_\_\_\_ Modellnummer\* \_\_\_\_\_  
 Prüfstempel, Datum \_\_\_\_\_  
 Ausführung und Farbe \_\_\_\_\_  
 Kaufdatum\* \_\_\_\_\_

Kurze Beschreibung der Beanstandung\* \_\_\_\_\_  
 \_\_\_\_\_  
 \_\_\_\_\_  
 \_\_\_\_\_  
 \_\_\_\_\_

Erledigungsvermerk an Händler  ja  nein

Bearbeitungsvermerke JUSTUS:

\*für eine Bearbeitung unbedingt erforderlich

ORANIER  
 Heiz- und Kochtechnik GmbH  
 Niederlassung Österreich  
 Blütenstraße 15/4  
 A-4040 Linz  
 Telefon +43 (0) 732 660188 - 10  
 Telefax +43 (0) 732 660188 - 30  
 E-Mail vertrieb-ht@oranier.com  
 www.oranier.com

ORANIER  
 Heiz- und Küchentechnik GmbH  
 Niederlassung Schweiz  
 Hartbertstrasse 1  
 7000 Chur  
 Telefon + 41 (0) 812 5066 25  
 Telefax + 41 (0) 812 5066 26  
 E-Mail swiss@oranier.com  
 www.oranier.com

Kopiervorlage

**14. Leistungserklärung / Déclaration de performances**

<b>Harmonisierte technische Spezifikationen</b> <i>Norme technique harmonisée</i> <i>Norma tecnica armonizzata</i>	<b>EN 12815:2001/A1:2004/AC:2007</b>	
<b>Wesentliche Merkmale</b> <i>Caractéristique principale/ Caratteristiche essenziali</i>	<b>Leistung</b> <i>Rendement/ Rendimento</i>	
<b>Brandsicherheit/ Sécurité incendie/ Sicurezza antincendio</b>	<b>Erfüllt/ Satisfaisant/ Conforme</b>	
<b>Brandverhalten/ Resistance au feu/ Resistenza al fuoco</b>	<b>A1</b>	
<b>Abstand zu brennbaren Materialien</b> <i>Distances de sécurité pour matériau inflammable</i> <i>Distanza da materiali combustibili</i>	<b>Mindestabstand in mm/ Distances minimales en mm</b> <b>Minime distanze (mm)</b> Hinten/ <i>arrière/ posteriore</i> <b>200</b> Seite/ <i>latérales/ lati</i> <b>200</b> Decke/ <i>plafond/ soffito</i> <b>800</b> Front/ <i>devant/ frontale</i> <b>750</b> Boden/ <i>sol/ pavimento</i> <b>0</b>	
<b>Brandgefahr durch Herausfallen von brennendem Brennstoff</b> <i>Risque d'incendie du à la chute de produit de combustion</i> <i>Pericolo d'incendio a causa di caduta di combustibile che brucia</i>	<b>Erfüllt/ Satisfaisant/ Conforme</b>	
<b>CO-Emission der Verbrennungsprodukte</b> <i>Émission de CO des produits de combustion</i> <i>Emissione dei prodotti di combustione</i>	Scheitholz/ <i>Bois/ Legna</i>	<b>1089 mg/m<sup>3</sup></b>
<b>Oberflächentemperatur</b> <i>Température de surface</i> <i>Temperatura superficiale</i>	<b>Erfüllt/ Satisfaisant/ Conforme</b>	
<b>Elektrische Sicherheit</b> <i>Sécurité électrique/ sicurezza elettrica</i>	<b>Erfüllt/ Satisfaisant/ Conforme</b>	
<b>Freisetzung von gefährlichen Stoffen</b> <i>Dégagement de substances dangereuses</i> <i>Scarico di sostanze pericolose</i>	<b>NPD</b>	
<b>Max. Wasserbetriebsdruck</b> <i>Pression maximale de l'eau</i> <i>Pressione max. di esercizio dell'acqua</i>	<b>-</b>	
<b>Abgastemperatur bei Nennwärmeleistung</b> <i>Température des fumées à la puissance nominale</i> <i>Temperatura gas di scarico a potenza nominale</i>	Scheitholz/ <i>Bois/ Legna</i>	<b>258 °C</b>
<b>Mechanische Festigkeit (Tragfähigkeit)</b> <i>Résistance mécanique/ Resistenza meccanica</i>	<b>NPD</b>	
<b>Wärmeleistung/ Puissance de chauffage/ Potenza termica</b>		
Nennwärmeleistung/ <i>Puissance nominale/ Potenza calorifica nominale</i>	<b>7,0 kW</b>	
Raumwärmeleistung/ <i>Puissance interieure/ Potenza termica ambiente</i>	<b>7,6 kW</b> Scheitholz/ <i>Bois/ Legna</i>	
Wasserwärmeleistung/ <i>Puissance dans l'eau/ Potenza termica all'acqua</i>	<b>-</b>	
<b>Wirkungsgrad/ Rendement/ Rendimento</b>	Scheitholz/ <i>Bois/ Legna</i>	<b>76,3 %</b>

**15. CE-Kennzeichnung / Marquage CE**



**CE- Kennzeichnung**  
(CE marking)  
(Marquage CE)

**Der Hersteller**  
(The manufacturer)  
(Le fabricant)

**JUSTUS GmbH**  
**Werk 8**  
**Oranier Straße 1**  
**35708 Haiger**

**erklärt in alleiniger Verantwortung, dass das Produkt „Herd für feste Brennstoffe“ mit der Handelsbezeichnung**  
(declares under our responsibility that the produkt "stove fired by solid fuel" with trade name)  
(certifie par la présente que le produit «cuisinière à combustibles solides» portant la désignation commerciale)

**RUSTICO-50 2.0**

**konform ist mit den Bestimmungen der**  
(is in conformity with the requirements of)  
(est conforme aux dispositions de)

**Verordnung (EU) Nr. 305/2011**  
(EU-Construction products directive (EU) Nr. 305/2011)  
(la directive CE sur les produits de construction (EU) Nr. 305/2011)

**und mit der folgenden harmonisierten Norm übereinstimmt:**  
(and with the following European harmonised standards):  
(et qu'il satisfait aux normes harmonisées suivantes):

**EN 12815:2001/A1:2004/AC:2007**

**Eine Prüfung des „Herds für feste Brennstoffe“ auf Übereinstimmung mit den Anforderungen der Norm erfolgte bei der notifizierten Prüfstelle:**

(Test for " Stove fired by solid fuel" according with Standard requirements carried out by the notified body):  
(La conformité de l' «cuisinière à combustibles solides» avec les exigences de la norme a été contrôlée auprès de l'organisme de contrôle agréé):

**Name der anerkannten Prüfstelle:**  
(Name of recognized testing lab)  
(Nom de l'organisme de contrôle agréé)

**KONTROL 94 Ltd.**  
**2 Mladost Str.**  
**BG - 5100 Gorna Oryahovitsa**  
**Notified body: 1879**  
**Test report: NB 1879-K-29-2018**

**Wirkungsgrad und Emissionen**  
(Efficiency and Emissions) (Rendement et émissions)

<b>Brennstoff</b> Fuel, Combustible	<b>Wirkungsgrad %</b> (Efficiency %) (Rendement %)	<b>CO</b> mg/m <sup>3</sup> 13% O <sub>2</sub>	<b>NOx</b> mg/m <sup>3</sup> 13% O <sub>2</sub>	<b>CnHm</b> mg/m <sup>3</sup> 13% O <sub>2</sub>	<b>Staub, dust particles, particules fines</b> mg/m <sup>3</sup> 13% O <sub>2</sub>
Holz, Wood, Bois	76,3	1089	84	41	34

**Österreich (Austria, Autriche):**

<b>Brennstoff</b> Fuel, Combustible	<b>Wirkungsgrad %</b> (Efficiency %) (Rendement %)	<b>CO</b> mg/MJ	<b>NOx</b> mg/MJ	<b>CnHm</b> mg/MJ	<b>Staub, dust particles, particules fines</b> mg/MJ
Holz, Wood, Bois	76,3	689	63	26	22

**Schweiz, switzerland, suisse:**

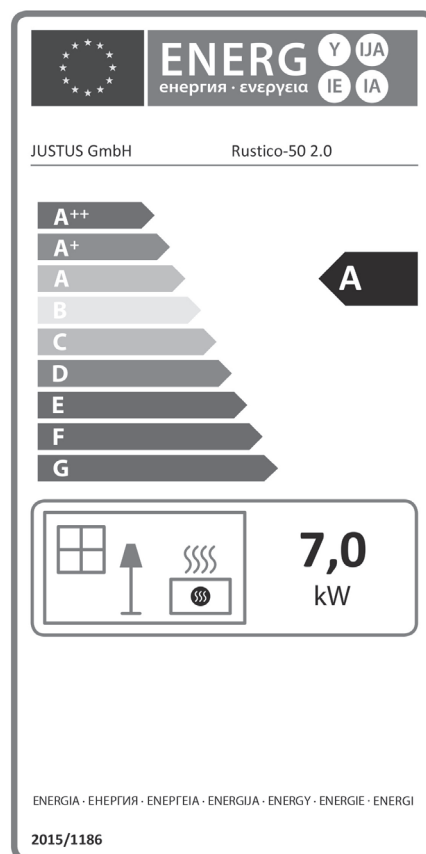
**siehe Leistungserklärung**

Haiger, 19.12.2018

**Geschäftsleitung**  
(Company Management)  
(La Direction de l'entreprise)

**Die Sicherheitshinweise der dem Produkt beiliegenden Bedienungsanleitung/Montageanleitung sind zu beachten.**  
(Follow the safety informations in the installation and operation instructions )  
(Veuillez vous conformer aux consignes d'installation et d'utilisation contenues dans ce manuel)

**16. Energielabel und Produktdatenblatt nach EU-Verordnung /  
Label énergétique et fiche produit selon les normes EU**



<b>Produktdatenblatt gemäß (EU) 2015/1186 Anhang IV</b> <i>Product data sheet in accordance to (EU) 2015/1186 Annex IV/ Label énergétique et fiche produit selon les normes (EU) 2015/1186 Annexe IV</i>	
<b>Warenzeichen/ trademark/ marque</b>	JUSTUS GmbH
<b>Modell/ model/ modèle</b>	Rustico-50 2.0 1862
<b>Energieeffizienzklasse/ energy efficiency class/ classe énergétique</b>	A
<b>Direkte Wärmeleistung/ Direct heat output/ Puissance thermique directe</b>	7,0 kW
<b>Indirekte Wärmeleistung/ Indirect heat output/ Puissance thermique indirecte</b>	kW
<b>Energieeffizienzindex (EEI)/ Energy efficiency index/ Indice d'efficacité énergétique</b>	101
<b>Brennstoff-Energieeffizienz bei Nennwärmeleistung</b> <i>Energy efficiency at nominal heat output/ Efficacité énergétique du combustible à puissance nominale</i>	76,3 %
<b>Brennstoff-Energieeffizienz bei Mindestlast/</b> <i>Energy efficiency at minimum load/ Efficacité énergétique du combustible à charge minimum</i>	- %
<b>Hinweise zu besonderen Vorkehrungen für Zusammenbau, Installation oder Wartung des Einzelraumheizgerätes./ Specific precautions that shall be taken when assembling, installing or maintaining the local space heater./ Mesures préventives recommandées pour le montage, l'installation ou la maintenance du dispositif de chauffage centralisé.</b>	
Das Gerät ist nur für die Wohnraumbeheizung zugelassen. <i>The appliance is approved for domestic heating only./ L'appareil ne peut être utilisé que dans un foyer d'habitation.</i>	
Diese Feuerstätte darf nicht verändert werden! <i>The appliance must not be modified!/ L'appareil ne doit en aucun cas subir de modifications!</i>	
Das Gerät muss auf einer nicht brennbaren Unterlage und unter Einhaltung der vorgeschriebenen Sicherheitsabstände aufgestellt werden./ <i>The appliance must be placed on a non-flammable base and in compliance with the prescribed safety distances./ L'appareil doit être installé sur une plaque de protection ininflammable. Veuillez également respecter les distances de sécurité en vigueur.</i>	
Das Gerät ist regelmäßig zu reinigen. <i>The appliance has to be cleaned regularly./ Veuillez nettoyer l'appareil régulièrement.</i>	

<b>Typ / Type / Type:</b>	<b>Rustico-50 2.0</b>
<b>Seriennummer / Serial number / Numéro de série:</b>	<b>1862 A01</b>
<b>Fertigungsnummer / Fabrication number / Numéro de fabrication:</b>	
<b>Prüfstempel, Datum: Inspection stamp, date: Tampon de contrôle, date:</b>	



**(D) (AT) (CH) Geräte-Kenndaten**

Bitte bei Ersatzteilbestellungen und eventuellen Servicefällen immer angeben! Im Servicefall teilen Sie uns bitte den Typ, Seriennummer, Variante sowie die Fertigungsnummer und das Datum des Prüfstempels mit. Markieren Sie am besten gleich jetzt die jeweilige Variante Ihres neuen Festbrennstoffherdes in der nachfolgenden Tabelle im dafür vorbereiteten Kreisfeld.

**(GB) Appliance parameters**

Please always specify when ordering spare parts and in the event of any service call-outs! In the event of a service call-out, please quote the type, serial number, identification code, fabrication number and date of inspection stamp of your stove. It is worth noting down the version of your new wood burning stove now in the circular field provided in the table below.

**(F) Identification de l'appareil**

À mentionner en cas de commande de pièces de rechange ou en cas de demande d'intervention SAV! Veillez nous communiquer le type, le numéro de série, les références de votre modèle, ainsi que le numéro de fabrication et la date du tampon de contrôle. Pour plus de facilité, veuillez cocher sans attendre la case correspondant au modèle de votre appareil dans le tableau ci-dessous.

**Variante / Identification Code / Références type d'appareil:**

<input type="radio"/>	Schwarz Black Noir	1862 11 A01
<input type="radio"/>	Bordeauxrot, Red bordeaux Rouge bordeaux	1862 21 A01
<input type="radio"/>	Grün Black Noir	1862 16 A01
<input type="radio"/>	Crème Crème Crème	1862 41 A01