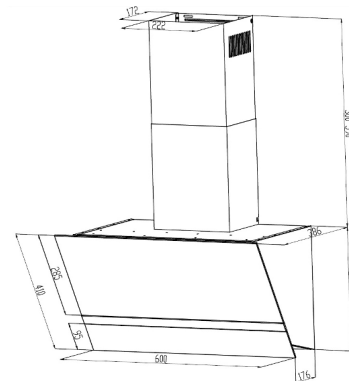


respekta Design-Schräghaube 60 cm, schwarz oder weiß

Typ / Modell: CH 24060SA / CH 24060WA



Jährlicher Energieverbrauch (AEHood):	39 kWh / Jahr
Energieeffizienzklasse:	A
Fluidynamische Effizienz (FDEhood):	28,1
Fluidynamische Effizienzklasse:	A
Beleuchtungseffizienz (LEhood):	33,6 Lux / Watt
Beleuchtungseffizienzklasse:	A
Fettabscheidegrad:	75,0%
Fettabscheideeffizienzklasse:	C
Luftstrom bei minimaler/ maximaler Geschwindigkeit im Normalbetrieb:	289.0 / 525.0 m³/h
Luftstrom im Betrieb auf Intensivstufe oder Schnelllaufstufe:	608 m³/h
A-bewertete Luftschallemission bei minimaler / maximaler Geschwindigkeit im Normalbetrieb:	59 dB / 63 dB
A-bewertete Luftschallemission im Betrieb auf der Intensivstufe oder Schnelllaufstufe:	64 dB
Leistungsaufnahme im Aus-Zustand:	0,48 Watt
Leistungsaufnahme im Bereitschaftszustand:	0

Ausstattungsmerkmale / technische Daten

Steuerung:	Touch-Control
mit Glasschirm:	schwarz / weiß
Korpusfarbe:	schwarz / weiß
Schachtfarbe:	schwarz / weiß
Geschwindigkeitsstufen:	3
Beleuchtung max.:	2 x 1,5 Watt LED
Rohranschluss (Durchmesser):	150 mm
Spannung / Frequenz:	220-240V / 50 - 60 HZ
Anschlusswert:	168 Watt
inkl. Metallfettfilter (auswaschbar): 1 x MIZ 2009	EAN: 4897014601240
Umluftbetrieb; durch Einsatz des Aktivkohlefilters möglich:	Ja
Zubehör (nicht enthalten): Aktiv-Kohlefilter MIZ 0023 N	EAN: 4260515334427

Abmessungen

Gerätemaße in cm (H x B x T) / Gewicht in kg:	35-94 x 60 x 38,60 / 13,2
Mit Verpackung in cm (H x B x T) / Gewicht in kg:	44,5 x 70 x 44,4 / 16,5

Artikelnummer	Farbe	EAN	UVP
CH24060SA	schwarz	4260458245453	249,00 €
CH24060WA	weiß	4260458245460	269,00 €