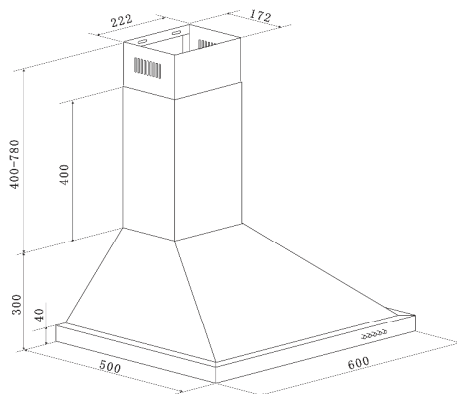


respekta Kaminhaube, 60 cm, Energieeffizienzklasse A

Typ / Modell: CH44078-60IXA



| | |
|--|-----------------------------|
| Jährlicher Energieverbrauch (AEC _{hood}): | 38 kWh / Jahr |
| Energieeffizienzklasse: | A |
| Fluiddynamische Effizienz (FDE _{hood}): | 29,1 |
| Fluiddynamische Effizienzklasse: | A |
| Beleuchtungseffizienz (LE _{hood}): | 56 Lux / Watt |
| Beleuchtungseffizienzklasse: | A |
| Fettabscheidegrad: | 81,6% |
| Fettabscheideeffizienzklasse: | C |
| Luftstrom bei minimaler/ maximaler Geschwindigkeit im Normalbetrieb: | 413 / 593 m ³ /h |
| Luftstrom im Betrieb auf Intensivstufe oder Schnelllaufstufe: | - |
| A-bewertete Luftschallemission bei minimaler / maximaler Geschwindigkeit im Normalbetrieb: | 68 / 72 dB |
| A-bewertete Luftschallemission im Betrieb auf der Intensivstufe oder Schnelllaufstufe: | - |
| Leistungsaufnahme im Aus-Zustand: | 0,49 Watt |
| Leistungsaufnahme im Bereitschaftszustand: | 0,44 Watt |

Ausstattungsmerkmale / technische Daten

| | |
|--|--------------------|
| Steuerung: | Drucktasten |
| Korpus und Schacht: | Edelstahl |
| Geschwindigkeitsstufen: | 3 |
| Beleuchtung max.: | 2 x 0,5 Watt LED |
| Rohranschluss (Durchmesser): | 150 mm |
| Spannung / Frequenz: | 220-240V / 50Hz |
| Anschlusswert: | 166 Watt |
| inkl. Metallfettfilter (auswaschbar): 2 x MIZ 2009 | EAN: 4897014601240 |
| Umluftbetrieb; durch Einsatz des Aktivkohlefilters möglich: | Ja |
| Zubehör (nicht enthalten): Aktiv-Kohlefilter MIZ 0023 N | EAN: 4260515334427 |

Abmessungen

| | |
|---|----------------------------|
| Gerätemaße in cm (H x B x T) / Gewicht in kg: | 63,5-102,5 x 60 x 50 / 9,3 |
| Mit Verpackung in cm (H x B x T) / Gewicht in kg: | 56 x 65 x 32 / 11 |

| Artikelnummer | EAN | UVP |
|---------------|---------------|----------|
| CH44078-60IXA | 4260458240144 | 149,00 € |