

respekta Economy Küchenblock 250 cm

Mit Apothekerschrank - OHNE Einbaukühlschrank

Korpus weiß & Arbeitsplatte Butcher Nussbaum Nachbildung

Bestehend aus:

- Einbauspüle 8x4 Edelstahl mit Ab- und Überlaufgarnitur
- 1 Apothekerschrank 30 cm breit, großes Stauraumvolumen
- 1 Unterschrank mit Schublade 50 cm
- 1 Herdumbauschrank 60 cm
- 1 Nische 60 cm mit Dekorblende für Geschirrspüler
- 1 Spülenunterschrank 50 cm
- 1 Oberschrank 50 cm
- 1 Oberschrank 110 cm mit Glaseinlagen in den Türen
- 1 Arbeitsplatte ohne Ausschnitte, 28 mm Stärke
- Stangengriffe aus Metall - Edelstahl Look
- alle Auszüge mit Soft-Close Scharniere
- alle Scharniere der Türen mit Soft-Close Funktion
- wahlweise mit Edelstahl- oder Glaskeramikkochfeld



Geräte:

Einbau Herd-Set BASIC SET AN

Energieeffizienzklasse: A
Energieverbrauch / Zyklus: 0,79 kWh
4 Funktionen (Ober-/Unterhitze, Grill)
Rahmenloses Glaskeramikkochfeld

Einbau Herd-Set EB 6000 SET IX

Energieeffizienzklasse: A
Energieverbrauch / Zyklus: 0,78 kWh
3 Funktionen (Ober-/Unterhitze, Kombi)
mit 4 Platten Kochmulde, 1 Blitzkochplatte

Kaminhaube CH 22058 IX A

Energieeffizienzklasse: D
Energieverbrauch / Jahr: 72 kWh
Abluftleistung: 300 m³/h
max. Luftschallemission: 64 dB (A)
Beleuchtung: 2x28 W Halogen

Dazu empfehlen wir die Stand Kühl-/ Gefrierkombinationen KG140A++



weiß



rot



schwarz matt



silber

Einbau Geschirrspüler GSP60TiDMA++

Energieeffizienzklasse: A++
Energieverbrauch / Jahr: 258 kWh
Wasserverbrauch / Jahr: 3080 l
Trocknungswirkungsklasse: A
Maßgedecke: 12
Mit LED-Display und Startzeitvorwahl

Verfügbar in folgenden Varianten:

Korpusfarbe:



weiß

Frontfarbe:



weiß



rot



grau



schwarz

Maße gesamt (HxBxT): 200 x 250 x 60 cm

Artikelnummer	Frontfarbe	EAN
mit Edelstahlkochmulde		
KB250WW	weiß	4260458245835
KB250WR	rot	4260458245842
KB250WG	grau	4260458245859
KB250WS	schwarz	4260458245866
mit Glaskeramikkochfeld		
KB250WWC	weiß	4260458245873
KB250WRC	rot	4260458245880
KB250WGC	grau	4260458245897
KB250WSC	schwarz	4260458245903

respekta Einbau-Herdset Edelstahl

Typ / Modell: EB 6000 SET IX



Energieeffizienzindex pro Garraum (EEI):	94,5
Energieeffizienzklasse pro Garraum (von A+++ bis D):	A
Energieverbrauch pro Zyklus	Konventionell: 0,78 kWh
	Umluft: -
Zahl der Garräume:	1
Wärmequelle pro Garraum:	Elektro
Volumen des Garraums:	60 Liter

Ausstattungsmerkmale / technische Daten

Beheizungarten:	3
Oberhitze, Unterhitze,	
Ober- und Unterhitze,	
Backofeninnentür:	Vollglas
Backofentür:	Glas / schwarz
Glasschichten:	2
Griff:	Aluminium
Knöpfe:	Aluminium
Emailliertes Backblech:	1
Grillrost:	1
Größe des Geräts:	mittel: 35 l ≤ Volumen < 65 l
Luftschallemission:	52 dB(A)
Betriebsspannung:	230-400V - 50Hz
technische Daten der Kochfelder	2 x 145 mm / 1000 W
	2 x 180 mm / 1500 W, 2000 W

Abmessungen

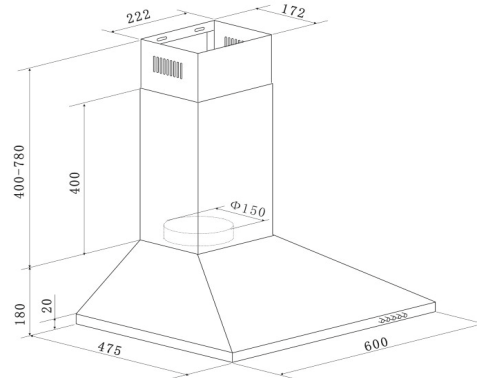
Einbaumaße Backofen in cm (H x B x T) / Gewicht:	59,8 x 59,5 x 50,5 cm / 27 kg
Mit Verpackung in cm (H x B x T) / Gewicht:	65 x 66 x 57,7 cm / 30 kg
Einbaumaße Kochfeld in cm (H x B x T) / Gewicht:	3 x 56 x 49 cm / 9 kg
Mit Verpackung in cm (H x B x T) / Gewicht:	12,5 x 63 x 56 cm / 11 kg

EAN-Code:

4260344975006

respekta Kaminhaube Edelstahl, 60 cm

Typ / Modell: CH 22058 IXB



Jährlicher Energieverbrauch (AEC _{hood}):	28 kWh / Jahr
Energieeffizienzklasse:	B
Fluiddynamische Effizienz (FDE _{hood}):	15,3
Fluiddynamische Effizienzklasse:	D
Beleuchtungseffizienz (LE _{hood}):	32 Lux / Watt
Beleuchtungseffizienzklasse:	A
Fettabscheidegrad:	70,8%
Fettabscheideeffizienzklasse :	D
Luftstrom bei minimaler/ maximaler Geschwindigkeit im Normalbetrieb:	221,2 m³/h / 337,2 m³/h
Luftstrom im Betrieb auf Intensivstufe oder Schnelllaufstufe:	-
A-bewertete Luftschallemission bei minimaler / maximaler Geschwindigkeit im Normalbetrieb:	59 dB / 64 dB
A-bewertete Luftschallemission im Betrieb auf der Intensivstufe oder Schnelllaufstufe:	-
Leistungsaufnahme im Aus-Zustand:	-
Leistungsaufnahme im Bereitschaftszustand:	-

Ausstattungsmerkmale / technische Daten

Steuerung:	Drucktasten
Korpus:	Edelstahl
Schacht:	Edelstahl
Geschwindigkeitsstufen:	3
Beleuchtung max.:	1 x 2,5 W LED
Rohranschluss (Durchmesser):	150 mm
Spannung / Frequenz:	220-240V / 50Hz
Anschlusswert:	67,5 Watt
inkl. Metallfettfilter (auswaschbar): 2 x MIZ 2009	EAN: 4897014601240
Umluftbetrieb; durch Einsatz des Aktivkohlefilters möglich:	Ja
Zubehör (nicht enthalten): Aktiv-Kohlefilter (2 Stück) MIZ 0058	EAN: 4260287640153

Abmessungen

Gerätemaße in cm (H x B x T) / Gewicht in kg:	58-96 x 60 x 47,5 / 7
Mit Verpackung in cm (H x B x T) / Gewicht in kg:	53 x 65 x 25 / 8,5

EAN-Code:	4260458246139
------------------	----------------------

Datenblatt gemäß EU-Richtlinie 2019/2017

Marke				respekta®
Anschrift des Lieferanten				NEG-Novex Großhandelsgesellschaft für Elektro- und Haustechnik GmbH, Chenover Str. 5, D-67117 Limburgerhof
Modell-Kennung				GSP60TIDA++VN

Allgemeine Produktparameter:

Parameter	Wert	Parameter	Wert	
Nennkapazität (a) (ps)	12	Abmessungen in cm	Höhe	81,5 cm
			Breite	59,8 cm
			Tiefe	55,0 cm
EEl (a)	55,9	Energieeffizienzklasse (a)	E	
Reinigungsleistungsindex(a)	1,16	Trocknungsleistungsindex (a)	1,09	
Energieverbrauch in kWh [pro Betriebszyklus] im eco-Programm bei Kaltwasseranschluss. Der tatsächliche Energieverbrauch hängt von der jeweiligen Nutzung des Geräts ab.	0,92	Wasserverbrauch in Litern [pro Betriebszyklus] im eco-Programm. Der tatsächliche Wasserverbrauch hängt von der jeweiligen Nutzung des Geräts und vom Härtegrad des Wassers ab	12	
Programmdauer (a) (h:min)	03:25	Art	Einbaugerät	
Luftschallemission (a) in dB (A)	49	Luftschallemissionsklasse (a)	C	
Aus-Zustand (W)	0,45	Bereitschaftszustand (W)	0,49	
Zeitforwahl (W) (falls zutreffend)	-	vernetzter Bereitschaftsbetrieb (W) (falls zutreffend)	-	
Mindestlaufzeit der vom Lieferanten angebotenen Garantie:			2	

(*) Angaben für das eco-Programm.

(*) Änderungen dieser Einträge gelten nicht als relevante Änderungen im Sinne des Artikels 4 Absatz 4 der Verordnung (EU) 2017/1369.

(*) Wenn der endgültige Inhalt dieser Zelle in der Produktdatenbank automatisch generiert wird, darf der Lieferant diese Daten nicht eingeben.