

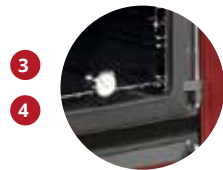
FESTBRENNSTOFFHERD RUSTICO-90 2.0



1

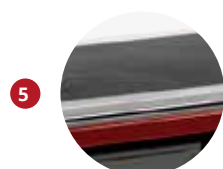


2

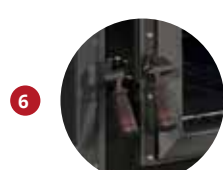


3

4



5



6



7

- 1 Erhältlich in den Ausführungen:**
- (1) Schwarz (rechts / links)
 - (2) Bordeauxrot (rechts / links)
 - (3) Grün (rechts / links)
 - (4) Creme (rechts / links)
 - (5) Speckstein (rechts / links)

- 2 Elegante Herdstange, Herdrahmen aus Edelstahl**
- 3 Massive Gusstüren**
- 4 Temperaturanzeige Backfach**
- 5 Durchgängige Herdplatte**
- 6 Gedrehte Holzgriffe**
- 7 Emaillierter Backraum**

SERIENMÄSSIGER LIEFERUMFANG

- Reelingsystem für Backblechschub inkl. Backblech und eingelegtem Rost
- Elegante Herdstange
- Rauchrohranschluss rechts/links/hinten/oben (bei Speckstein nur auf Anfrage)
- Umlaufender Teleskopsockel (3-teilig)
- Höhenverstellbare FüÙe (bis 900 mm)
- Schublade mit robusten Laufschienen

Erfüllt die gesetzlichen Normen § 15 a B - VG, 2. Stufe BImSchV

OPTIONALES ZUBEHÖR

- Brandschutzeinheit



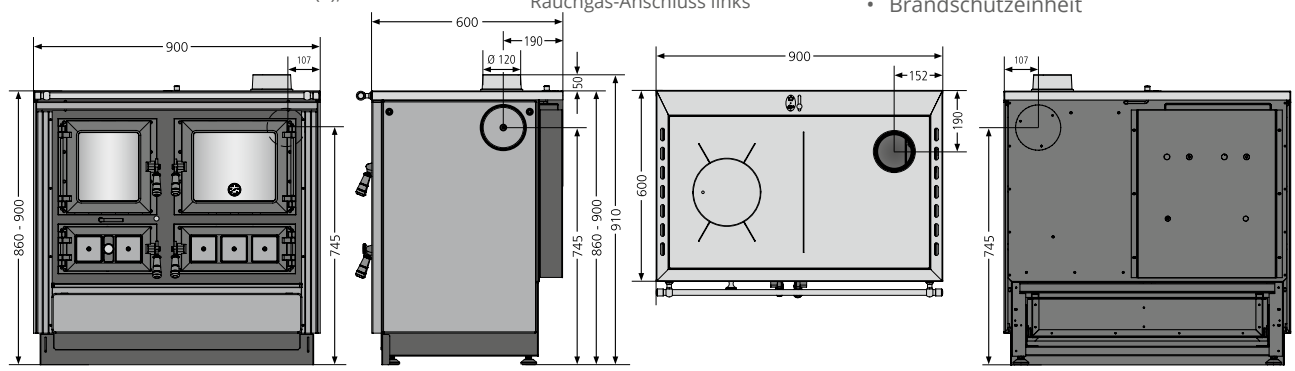
Rustico-90 2.0 Bordeauxrot (2), rechts

Rustico-90 2.0 Speckstein (5), rechts

Rustico-90 2.0 Creme (4), links

Rustico-90 2.0 Grün (3), rechts

Variante rechts = Backfach und Rauchgas-Anschluss rechts
Variante links = Backfach und Rauchgas-Anschluss links



Erhältlich in den Ausführungen	Best.Nr.	EAN-Code
Rustico-90 2.0 Schwarz, rechts (1)	1896 12	4250340910101
Rustico-90 2.0 Schwarz, links (1)	1896 11	4250340910095
Rustico-90 2.0 Bordeauxrot, rechts (2)	1896 22	4250340910149
Rustico-90 2.0 Bordeauxrot, links (2)	1896 21	4250340910132
Rustico-90 2.0 Grün, rechts (3)	1896 16	4250340910118
Rustico-90 2.0 Grün, links (3)	1896 17	4250340910125
Rustico-90 2.0 Creme, rechts (4)	1896 42	4250340910163
Rustico-90 2.0 Creme, links (4)	1896 41	4250340910156
Rustico-90 2.0 Speckstein, rechts (5)	1896 24	4250340911504
Rustico-90 2.0 Speckstein, links (5)	1896 23	4250340911498



Energieeffizienzklasse		A
Anschlussmöglichkeit		oben / hinten/seitlich
Nennwärmeleistung	kW	7,0
Höhe	mm	860 (bis 900)
Breite	mm	900
Tiefe	mm	600
Füllraumgröße B/H/T	mm	210 / 220 / 450
Füllraumgröße Backraum B/H/T	mm	302 / 250 / 433
Gewicht (inkl. Verpackung)	ca. kg	200
Ø Rauchrohranschluss	mm	120
Erforderlicher Förderdruck	mbar	0,11

Darstellungen sind exemplarisch. Abweichungen stellen keinen Mangel dar.