

respekta Einbau-Herdset Edelstahl

Typ / Modell: EB 6000 SET IX



Energieeffizienzindex pro Garraum (EEI):	94,5
Energieeffizienzklasse pro Garraum (Auf einer Skala von A+++ bis D):	A
Energieverbrauch pro Zyklus	Konventionell: 0,78 kWh
	Umluft: -
Zahl der Garräume:	1
Wärmequelle pro Garraum:	Elektro
Volumen des Garraums:	60 Liter

Ausstattungsmerkmale / technische Daten

Beheizungarten:

3

Oberhitze, Unterhitze,
Ober- und Unterhitze

Backofeninnentür:

Vollglas

Backofentür:

Glas / schwarz

Glasschichten:

2

Griff und Knöpfe:

Aluminium

Emailliertes Backblech:

1

Grillrost:

1

Größe des Geräts:

mittel: 35 l ≤ Volumen < 65 l

Luftschallemissionen:

52 dB(A)

Betriebsspannung:

220-240V - 50Hz

4-Platten Kochmulde mit Schnellkochplatte

technische Daten der Kochfelder:

2 x 145 mm / 1000 W

2 x 180 mm / 1500 W, 2000 W

Abmessungen

Einbaumaße Backofen in cm (H x B x T) / Gewicht:

59,8 x 59,5 x 50,5 cm / 27 kg

Mit Verpackung (H x B x T) / Gewicht:

65 x 66 x 57,7 cm / 30 kg

Einbaumaße Kochfeld in cm (H x B x T) / Gewicht:

3 x 56 x 49 cm / 9 kg

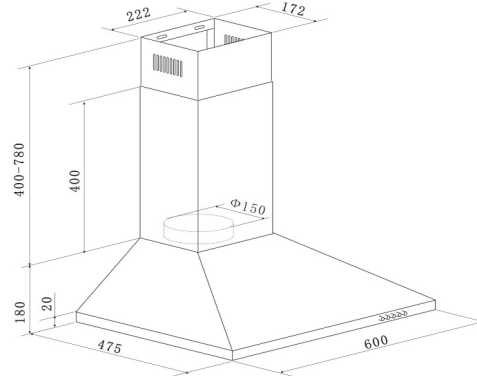
Mit Verpackung (H x B x T) / Gewicht:

12,5 x 63 x 56 cm / 11 kg

EAN-Code: 4260344975006

respekta Kaminhaube Edelstahl, 60 cm

Typ / Modell: CH 22058 IXB



Jährlicher Energieverbrauch (AEC _{hood}):	28 kWh / Jahr
Energieeffizienzklasse:	B
Fluiddynamische Effizienz (FDE _{hood}):	15,3
Fluiddynamische Effizienzklasse:	D
Beleuchtungseffizienz (LE _{hood}):	32 Lux / Watt
Beleuchtungseffizienzklasse:	A
Fettabscheidegrad:	70,8%
Fettabscheideeffizienzklasse :	D
Luftstrom bei minimaler/ maximaler Geschwindigkeit im Normalbetrieb:	221,2 m³/h / 337,2 m³/h
Luftstrom im Betrieb auf Intensivstufe oder Schnelllaufstufe:	-
A-bewertete Luftschallemission bei minimaler / maximaler Geschwindigkeit im Normalbetrieb:	59 dB / 64 dB
A-bewertete Luftschallemission im Betrieb auf der Intensivstufe oder Schnelllaufstufe:	-
Leistungsaufnahme im Aus-Zustand:	-
Leistungsaufnahme im Bereitschaftszustand:	-

Ausstattungsmerkmale / technische Daten

Steuerung:	Drucktasten
Korpus:	Edelstahl
Schacht:	Edelstahl
Geschwindigkeitsstufen:	3
Beleuchtung max.:	1 x 2,5 W LED
Rohranschluss (Durchmesser):	150 mm
Spannung / Frequenz:	220-240V / 50Hz
Anschlusswert:	67,5 Watt
inkl. Metallfettfilter (auswaschbar): 2 x MIZ 2009	EAN: 4897014601240
Umluftbetrieb; durch Einsatz des Aktivkohlefilters möglich:	Ja
Zubehör (nicht enthalten): Aktiv-Kohlefilter (2 Stück) MIZ 0058	EAN: 4260287640153

Abmessungen

Gerätemaße in cm (H x B x T) / Gewicht in kg:	58-96 x 60 x 47,5 / 7
Mit Verpackung in cm (H x B x T) / Gewicht in kg:	53 x 65 x 25 / 8,5

EAN-Code:	4260458246139
------------------	----------------------

respekta Economy Küchenblock 310 cm

Korpus weiß & Arbeitsplatte Butcher Nussbaum Nachbildung

Bestehend aus:

- Einbauspüle 8x4 Edelstahl mit Ab- und Überlaufgarnitur
- Apothekerschrank 30 cm breit, großes Stauraumvolumen
- 1 Hochschrank 60 cm (145 cm + 2,8 cm APL-Abdeckung)
- 1 Unterschrank mit Schublade 50 cm
- 1 Herdumbauschrank 60 cm
- 1 Nische 60 cm mit Dekorblende für Geschirrspüler
- 1 Spülenunterschrank 50 cm
- 1 Oberschrank 110cm mit Glaseinlagen in den Türen
- 1 Oberschrank 50 cm
- 1 Arbeitsplatte, ohne Ausschnitte, 28 mm Stärke
- Stangengriffe aus Metall - Edelstahl Look
- alle Auszüge mit Soft-Close Scharniere (Ausnahme Apothekerschrank)
- alle Scharniere der Türen mit Soft-Close Funktion (Ausnahme Kühlschrank-Tür)



Geräte:

Einbaukühlschrank KS88.4A+

Energieeffizienzklasse A+
 Energieverbrauch: 182,00 kW/h / Jahr
 Gesamtinhalt netto: 123 Liter
 mit 4* Gefrierfach 17 Liter
 Maße: HxBxT 87,5 x 54,0 x 54,5 cm

Kaminhaube CH 22058 IXA

Energieeffizienzklasse D
 Energieverbrauch: 72 kWh / Jahr
 Abluftleistung: 300 m³/h
 max. Geräuschentwicklung: 64 dB (A)
 Beleuchtung 2x28 Watt Halogen

Einbau Herd-Set EB 6000 SET IX (Edelstahlkochfeld)

Energieeffizienzklasse A
 Energieverbrauch pro Zyklus: 0,78 kWh
 3 Funktionen (Ober-/Unterhitze, Kombi)
 mit 4 Platten Kochmulde, 1 Blitzkochplatte

Einbau Geschirrspüler GSP 60 TiD

Energieeffizienzklasse A++
 Energieverbrauch: 259 kWh / Jahr
 mit LED-Display
 Wasserverbrauch 11 Liter
 7 Programme, 4 Temperaturen

Einbau Herd-Set BASIC SET ANP (Glaskeramikkochfeld)

Energieeffizienzklasse A
 Energieverbrauch pro Zyklus: 0,78 kWh
 4 Funktionen (Ober-/Unterhitze, Grill)
 Rahmenloses Glaskeramikkochfeld

Verfügbar in folgenden Varianten:

Korpusfarbe:



Weiß

Frontfarbe:



Weiß



Rot



Grau



Schwarz

Maße gesamt (HxBxT): 200 x 310 x 60 cm

Artikelnummer	Frontfarbe	EAN
mit Edelstahlkochfeld		
KB310WW	weiß	4260344974702
KB310WR	rot	4260344974726
KB310WG	grau	4260344974740
KB310WS	schwarz	4260344974764
mit Glaskeramikkochfeld		
KB310WWC	weiß	4260344974719
KB310WRC	rot	4260344974733
KB310WGC	grau	4260344974757
KB310WSC	schwarz	4260344974771

Datenblatt gemäß EU-Richtlinie 2019/2017

Marke				respekta®
Anschrift des Lieferanten				NEG-Novex Großhandelsgesellschaft für Elektro- und Haustechnik GmbH, Chenover Str. 5, D-67117 Limburgerhof
Modell-Kennung				GSP60TIDA++VN

Allgemeine Produktparameter:

Parameter	Wert	Parameter	Wert	
Nennkapazität (a) (ps)	12	Abmessungen in cm	Höhe	81,5 cm
			Breite	59,8 cm
			Tiefe	55,0 cm
EEl (a)	55,9	Energieeffizienzklasse (a)	E	
Reinigungsleistungsindex(a)	1,16	Trocknungsleistungsindex (a)	1,09	
Energieverbrauch in kWh [pro Betriebszyklus] im eco-Programm bei Kaltwasseranschluss. Der tatsächliche Energieverbrauch hängt von der jeweiligen Nutzung des Geräts ab.	0,92	Wasserverbrauch in Litern [pro Betriebszyklus] im eco-Programm. Der tatsächliche Wasserverbrauch hängt von der jeweiligen Nutzung des Geräts und vom Härtegrad des Wassers ab	12	
Programmdauer (a) (h:min)	03:25	Art	Einbaugerät	
Luftschallemission (a) in dB (A)	49	Luftschallemissionsklasse (a)	C	
Aus-Zustand (W)	0,45	Bereitschaftszustand (W)	0,49	
Zeitforwahl (W) (falls zutreffend)	-	vernetzter Bereitschaftsbetrieb (W) (falls zutreffend)	-	
Mindestlaufzeit der vom Lieferanten angebotenen Garantie:			2	

(^e) Angaben für das eco-Programm.

(^e) Änderungen dieser Einträge gelten nicht als relevante Änderungen im Sinne des Artikels 4 Absatz 4 der Verordnung (EU) 2017/1369.

(^f) Wenn der endgültige Inhalt dieser Zelle in der Produktdatenbank automatisch generiert wird, darf der Lieferant diese Daten nicht eingeben.

Fachparameter:

Fachtyp		Fachparameter und -werte			
		Rauminhalt des Fachs (in dm ³ oder l)	Empfohlene Temperatureinstellung für eine optimierte Lebensmittellagerung (in °C) Diese Einstellungen dürfen nicht im Widerspruch zu den Lagerbedingungen gemäß Anhang IV Tabelle 3 stehen;	Gefriervermögen (in kg 24h)	Entfrostsart (automatische Entfrostsung = A, manuelle Entfrostsung = M)
Speisekammer—fach	[nein]				
Weinlagerfach	[nein]				
Kellerfach	[nein]				
Lagerfach für frische Lebensmittel	[Ja]	104	8		[A]
Kaltlagerfach	[nein]				
Null-Sterne- oder Eisbereiterfach	[nein]				
Ein-Stern-Fach	[nein]				
Zwei-Sterne-Fach	[nein]				
Drei-Sterne-Fach	[nein]				
Vier-Sterne-Fach	[ja]	17		2,0	[M]
Zwei-Sterne-Abteil	[nein]				
Fach mit variabler Temperatur	[nein]				

Für Vier-Sterne-Facher

Schnelleinfrierfunktion	[nein]
-------------------------	--------

Lichtquellenparameter (a) (b):

Art der Lichtquelle	LED
Energieeffizienzklasse	[A]

Mindestlaufzeit der vom Hersteller angebotenen Garantie (b): 24 Monate

Weitere Angaben:

Weblink zur Website des Herstellers, auf der die Informationen gemäß Nummer 4 Buchstabe a des Anhangs der Verordnung (EU) 2019/2019 der Kommission (*) (*) zu finden sind:

(a) Gemäß der Delegierten Verordnung (EU) 2019/2015 der Kommission (2).

(b) Änderungen dieser Einträge gelten nicht als relevante Änderungen im Sinne des Artikels 4 Absatz 4 der Verordnung (EU) 2017/1369.

(c) wenn der endgültige Inhalt dieser Zelle in der Produktdatenbank automatisch generiert wird, darf der Lieferant diese Daten nicht eingeben.

(1) Verordnung (EU) 2019/2019 der Kommission vom 1. Oktober 2019 zur Festlegung von Ökodesign-Anforderungen an Kühlgeräte gemäß der Richtlinie 2009/125/EG des Europäischen Parlaments und des Rates und zur Aufhebung der Verordnung (EG) Nr. 643/2009 der Kommission (siehe Seite 187 dieses Amtsblatts).

(2) Delegierte Verordnung (EU) 2019/2015 der Kommission vom 11. März 2019 zur Ergänzung der Verordnung (EU) 2017/1369 des Europäischen Parlaments und des Rates in Bezug auf die Energieverbrauchskennzeichnung von Lichtquellen und zur Aufhebung der Delegierten Verordnung (EU) Nr. 874/2012 der Kommission (siehe Seite 68 dieses Amtsblatts).