

respekta Einbaubackofen autark

Typ / Modell: DIGI Backofen EB 318



| | |
|--|-------------------------|
| Energieeffizienzindex pro Garraum (EEI): | 93,5 |
| Energieeffizienzklasse pro Garraum: | A |
| Energieverbrauch pro Zyklus | Konventionell: 0,79 kWh |
| | Umluft: 0,73 kWh |
| Zahl der Garräume: | 1 |
| Wärmequelle pro Garraum: | Elektro |
| Volumen des Garraums: | 54 Liter |

Ausstattungsmerkmale / technische Daten

| | |
|--|-------------------------------|
| Beheizungsarten: | 9 |
| Auftauen, Backofen (Ober- und Unterhitze), Halb Grill, Konventioneller Grill, Umluftgrill, Unterhitze + Ventilation, Pizzafunktion, Heißluft, Intensivbacken (Ober- / Unterhitze + Ventilation) | |
| Backofeninnentür: | Doppelverglasung |
| Material / Farbe: | Edelstahl / Glas / schwarz |
| Griff: | Edelstahl |
| Knöpfe: | Edelstahl / versenkbar |
| Besonderheiten: | |
| LED-Timer | vollprogrammierbar |
| Teleskopauszüge im Backraum | 2 |
| Emailliertes Backblech: | 1 |
| Grillrost: | 1 |
| Größe des Geräts: | mittel: 35 l ≤ Volumen < 65 l |
| Luftschallemission: | 51 dB(A) |
| Anschlusswert / Betriebsspannung: | 3350 W / 220-240V - 50Hz |
| Steckerfertig: | Ja |

Abmessungen

| | |
|---|------------------------|
| Gerätemaße in cm (H x B x T) / Gewicht: | 59 x 59,5 54,2 / 29 kg |
| Mit Verpackung in cm (H x B x T) / Gewicht: | 66 x 66 x 61 / 32,5 kg |
| Nischenmaße in cm (H x B x T): | 58 x 56 x 55 |

| | | |
|----------------------|---------------|------------|
| Artikelnummer | EAN | UVP |
| DIGIB318 | 4897014606597 | 379,00 € |

respekta Premium Inselküche 280 cm Korpus & Arbeitsplatte Weiß

Bestehend aus:

- Einbauspüle Edelstahl mit Ab- und Überlaufgarnitur
- 1 Hochschrank für Kühlschrank und Backofen 60 cm
- 1 Unterschrank mit Schublade 50 cm
- 1 Unterschrank mit Schubladen 60 cm
- 1 Nische mit Dekorblende für Geschirrspüler 60 cm
- 1 Spülenunterschrank 50 cm
- 2 Oberschränke 100 cm mit Lifttür
- 1 Arbeitsplatte 220 cm ohne Ausschnitt, 38 mm Stärke

1 Inselement 160 cm bestehend aus:

- 1 Unterschrank mit Schubladen 80 cm
- 2 Unterschränke mit Drehtüren 40 cm
- 1 Inselumbauschrank 160 cm
- 1 Arbeitsplatte 160 cm ohne Ausschnitt, 38 mm Stärke

- Arbeitshöhe 91 cm
- Hochglanz-Fronten aus MDF
- Stangengriffe aus Metall - Edelstahl Look
- Alle Auszüge mit Soft-Close Funktion
- Alle Scharniere der Türen mit Soft-Close Funktion (Ausnahme Kühlschranktür)



Geräte:

Einbau Backofen autark DIGI EB 318

- Energieeffizienzklasse: A
- Energieverbrauch / Zyklus
- Konventionell: 0,79 kWh
- Heißluft/Umluft: 0,73 kWh
- 9 Funktionen (u.a. Heißluft, Grill+Umluft)
- Vollprogrammierbarer LED-Timer

Inselhaube CH 44099 GISA

- Energieeffizienzklasse: A
- Energieverbrauch / Jahr: 43 kWh
- Abluftleistung: 642 m³/h
- Max. Luftschallemission: 69 dB (A)
- Beleuchtung: 4x0,5 W LED

Glaskeramikkochfeld autark KM 7700

- Rahmenlos
- Mit Doppelkreis- und Bräterzone
- Bedienung über Touch-Control
- Mit Kindersicherung
- Anschlusskabel ohne Stecker 1,50 m

Einbau Geschirrspüler GSP 60 V A++

- Energieeffizienzklasse: A++
- Energieverbrauch / Jahr: 258 kWh
- Wasserverbrauch / Jahr: 3080 l
- Trocknungswirkungsklasse: A
- Maßgedecke: 12
- Programme, Temperaturen: 6, 7

Einbaukühlschrank KS 88.4 A+

- Energieeffizienzklasse: A+
- Energieverbrauch / Jahr: 182 kWh
- Luftschallemission: 41 dB(A)
- Nutzzinhalt Kühlen: 104 l
- Nutzzinhalt 4* Gefrierfach: 17 l
- Maße (HxBxT) in cm: 87,5 x 54,0 x 54,5

Verfügbar in folgenden Varianten:

Korpusfarbe: Arbeitsplatte:



Weiß

Weiß

Frontfarben (Hochglanz):



Weiß

Grau

Schwarz

- Maße Zeile (HxBxT): 200 x 280 x 60 cm
- Maße Insel (HxBxT): 91 x 160 x 80 cm
- Maße Gesamt (HxBxT): 200 x 280 x 270 cm

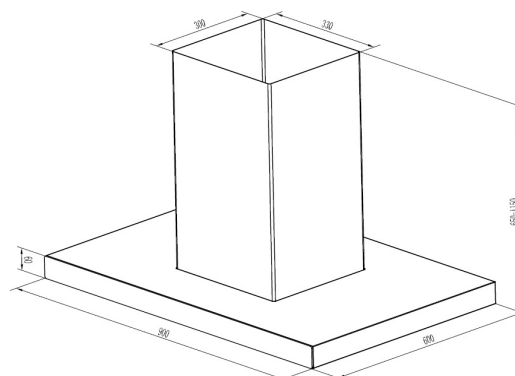
Wechselseitig aufbaubar!

Bei einem Abstand von 130 cm zwischen Insel und Zeile

| Artikelnummer | Frontfarbe | EAN | UVP |
|---------------|-------------------|---------------|------------|
| RP280IWWC | Weiß Hochglanz | 4260515338456 | 4.449,00 € |
| RP280IWGC | Grau Hochglanz | 4260515338555 | 4.449,00 € |
| RP280IWSC | Schwarz Hochglanz | 4260515339248 | 4.449,00 € |

respekta Inselhaube mit Glasfront, 90 cm

Typ / Modell: CH 44099 GISA



| | |
|--|---------------------|
| Jährlicher Energieverbrauch (AEChood): | 43 kWh / Jahr |
| Energieeffizienzklasse: | A |
| Fluiddynamische Effizienz (FDEhood): | 28,7 |
| Fluiddynamische Effizienzklasse: | A |
| Beleuchtungseffizienz (LEhood): | 42 Lux / Watt |
| Beleuchtungseffizienzklasse: | A |
| Fettabscheidegrad: | 73,2% |
| Fettabscheideeffizienzklasse: | D |
| Luftstrom bei minimaler/ maximaler Geschwindigkeit im Normalbetrieb: | 423 m³/h / 613 m³/h |
| Luftstrom im Betrieb auf Intensivstufe oder Schnelllaufstufe: | - |
| A-bewertete Luftschallemission bei minimaler / maximaler Geschwindigkeit im Normalbetrieb: | 64 / 69 dB |
| A-bewertete Luftschallemission im Betrieb auf der Intensivstufe oder Schnelllaufstufe: | - |
| Leistungsaufnahme im Aus-Zustand: | 0,44 Watt |
| Leistungsaufnahme im Bereitschaftszustand: | - |

Ausstattungsmerkmale / technische Daten

| | |
|--|--------------------|
| Steuerung: | Touch-Control |
| mit Glasfront: | schwarz |
| Korpusfarbe: | Edelstahl |
| Schachtfarbe: | Edelstahl |
| Geschwindigkeitsstufen: | 3 |
| Beleuchtung max.: | 4 x 0,5 Watt LED |
| Rohranschluss (Durchmesser): | 150 mm |
| Spannung / Frequenz: | 220-240V / 50Hz |
| Anschlußwert: | 167 Watt |
| inkl. Metallfettfilter (auswaschbar): 3 x MIZ 2009 | EAN: 4897014601240 |
| Umluftbetrieb; durch Einsatz des Aktivkohlefilters möglich: | Ja |
| Zubehör (nicht enthalten): Aktiv-Kohlefilter MIZ 0023 N | EAN: 4260515334427 |

Abmessungen

| | |
|---|-------------------------|
| Gerätemaße in cm (H x B x T) / Gewicht in kg: | 65-115 x 90 x 60 / 23,5 |
| Mit Verpackung in cm (H x B x T) / Gewicht in kg: | 66,5 x 99 x 46 / 26,5 |

| Artikelnummer | EAN | UVP |
|---------------|---------------|----------|
| CH44099GISA | 4260407693496 | 399,00 € |

Datenblatt gemäß EU-Richtlinie 2019/2017

| | | | | |
|---------------------------|--|--|--|---|
| Marke | | | | respekta® |
| Anschrift des Lieferanten | | | | NEG-Novex Großhandelsgesellschaft für Elektro- und Haustechnik GmbH, Chenover Str. 5, D-67117 Limburgerhof |
| Modell-Kennung | | | | GSP60VA++V N |

Allgemeine Produktparameter:

| Parameter | Wert | Parameter | Wert | |
|---|-------|---|-------------|---------|
| Nennkapazität (a) (ps) | 12 | Abmessungen in cm | Höhe | 82 cm |
| | | | Breite | 59,8 cm |
| | | | Tiefe | 55,0 cm |
| EEl (a) | 55,9 | Energieeffizienzklasse (a) | E | |
| Reinigungsleistungsindex(a) | 1,16 | Trocknungsleistungsindex (a) | 1,09 | |
| Energieverbrauch in kWh [pro Betriebszyklus] im eco-Programm bei Kaltwasseranschluss. Der tatsächliche Energieverbrauch hängt von der jeweiligen Nutzung des Geräts ab. | 0,92 | Wasserverbrauch in Litern [pro Betriebszyklus] im eco-Programm. Der tatsächliche Wasserverbrauch hängt von der jeweiligen Nutzung des Geräts und vom Härtegrad des Wassers ab | 12 | |
| Programmdauer (a) (h:min) | 03:25 | Art | Einbaugerät | |
| Luftschallemission (a) in dB (A) | 49 | Luftschallemissionsklasse (a) | C | |
| Aus-Zustand (W) | 0,5 | Bereitschaftszustand (W) | 1 | |
| Zeitforwahl (W) (falls zutreffend) | - | vernetzter Bereitschaftsbetrieb (W) (falls zutreffend) | - | |
| Mindestlaufzeit der vom Lieferanten angebotenen Garantie: | | | 2 | |

(*) Angaben für das eco-Programm.

(*) Änderungen dieser Einträge gelten nicht als relevante Änderungen im Sinne des Artikels 4 Absatz 4 der Verordnung (EU) 2017/1369.

(*) Wenn der endgültige Inhalt dieser Zelle in der Produktdatenbank automatisch generiert wird, darf der Lieferant diese Daten nicht eingeben.

Fachparameter:

| Fachtyp | | Fachparameter und -werte | | | |
|------------------------------------|--------|--|--|-----------------------------|---|
| | | Rauminhalt des Fachs (in dm ³ oder l) | Empfohlene Temperatureinstellung für eine optimierte Lebensmittellagerung (in °C) Diese Einstellungen dürfen nicht im Widerspruch zu den Lagerbedingungen gemäß Anhang IV Tabelle 3 stehen; | Gefriervermögen (in kg 24h) | Entfrostsart (automatische Entfrostsung = A, manuelle Entfrostsung = M) |
| Speisekammer—fach | [nein] | | | | |
| Weinlagerfach | [nein] | | | | |
| Kellerfach | [nein] | | | | |
| Lagerfach für frische Lebensmittel | [Ja] | 104 | 8 | | [A] |
| Kaltlagerfach | [nein] | | | | |
| Null-Sterne- oder Eisbereiterfach | [nein] | | | | |
| Ein-Stern-Fach | [nein] | | | | |
| Zwei-Sterne-Fach | [nein] | | | | |
| Drei-Sterne-Fach | [nein] | | | | |
| Vier-Sterne-Fach | [ja] | 17 | | 2,0 | [M] |
| Zwei-Sterne-Abteil | [nein] | | | | |
| Fach mit variabler Temperatur | [nein] | | | | |

Für Vier-Sterne-Facher

| | |
|-------------------------|--------|
| Schnelleinfrierfunktion | [nein] |
|-------------------------|--------|

Lichtquellenparameter (a) (b):

| | |
|------------------------|-----|
| Art der Lichtquelle | LED |
| Energieeffizienzklasse | [A] |

Mindestlaufzeit der vom Hersteller angebotenen Garantie (b): 24 Monate

Weitere Angaben:

Weblink zur Website des Herstellers, auf der die Informationen gemäß Nummer 4 Buchstabe a des Anhangs der Verordnung (EU) 2019/2019 der Kommission (*) (*) zu finden sind:

- (a) Gemäß der Delegierten Verordnung (EU) 2019/2015 der Kommission (2).
(b) Änderungen dieser Einträge gelten nicht als relevante Änderungen im Sinne des Artikels 4 Absatz 4 der Verordnung (EU) 2017/1369.
(c) wenn der endgültige Inhalt dieser Zelle in der Produktdatenbank automatisch generiert wird, darf der Lieferant diese Daten nicht eingeben.

(1) Verordnung (EU) 2019/2019 der Kommission vom 1. Oktober 2019 zur Festlegung von Ökodesign-Anforderungen an Kühlgeräte gemäß der Richtlinie 2009/125/EG des Europäischen Parlaments und des Rates und zur Aufhebung der Verordnung (EG) Nr. 643/2009 der Kommission (siehe Seite 187 dieses Amtsblatts).
(2) Delegierte Verordnung (EU) 2019/2015 der Kommission vom 11. März 2019 zur Ergänzung der Verordnung (EU) 2017/1369 des Europäischen Parlaments und des Rates in Bezug auf die Energieverbrauchskennzeichnung von Lichtquellen und zur Aufhebung der Delegierten Verordnung (EU) Nr. 874/2012 der Kommission (siehe Seite 68 dieses Amtsblatts).