

Fachparameter:

Fachtyp		Fachparameter und -werte			
		Rauminhalt des Fachs (in dm ³ oder l)	Empfohlene Temperatureinstellung für eine optimierte Lebensmittellagerung (in °C) Diese Einstellungen dürfen nicht im Widerspruch zu den Lagerbedingungen gemäß Anhang IV Tabelle 3 stehen;	Gefriervermögen (in kg 24h)	Entfrostsart (automatische Entfrostsung = A, manuelle Entfrostsung = M)
Speisekammerfach	[nein]				
Weinlagerfach	[nein]				
Kellerfach	[nein]				
Lagerfach für frische Lebensmittel	[Ja]	181	8		[A]
Kaltlagerfach	[nein]				
Null-Sterne- oder Eisbereiterfach	[nein]				
Ein-Stern-Fach	[nein]				
Zwei-Sterne-Fach	[nein]				
Drei-Sterne-Fach	[nein]				
Vier-Sterne-Fach	[ja]	68		4,0	[M]
Zwei-Sterne-Abteil	[nein]				
Fach mit variabler Temperatur	[nein]				

Für Vier-Sterne-Facher

Schnelleinfrierfunktion	[nein]
-------------------------	--------

Lichtquellenparameter (a) (b):

Art der Lichtquelle	LED
Energieeffizienzklasse	[A]

Mindestlaufzeit der vom Hersteller angebotenen Garantie (b): 24 Monate**Weitere Angaben:**

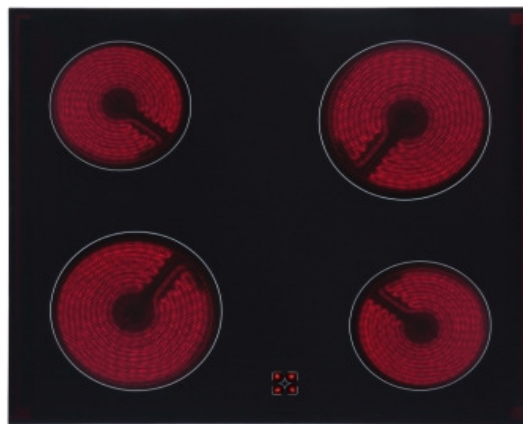
Weblink zur Website des Herstellers, auf der die Informationen gemäß Nummer 4 Buchstabe a des Anhangs der Verordnung (EU) 2019/2019 der Kommission (*) (*) zu finden sind:

- (a) Gemäß der Delegierten Verordnung (EU) 2019/2015 der Kommission (2).
(b) Änderungen dieser Einträge gelten nicht als relevante Änderungen im Sinne des Artikels 4 Absatz 4 der Verordnung (EU) 2017/1369.
(c) wenn der endgültige Inhalt dieser Zelle in der Produktdatenbank automatisch generiert wird, darf der Lieferant diese Daten nicht eingeben.

(1) Verordnung (EU) 2019/2019 der Kommission vom 1. Oktober 2019 zur Festlegung von Ökodesign-Anforderungen an Kühlgeräte gemäß der Richtlinie 2009/125/EG des Europäischen Parlaments und des Rates und zur Aufhebung der Verordnung (EG) Nr. 643/2009 der Kommission (siehe Seite 187 dieses Amtsblatts).
(2) Delegierte Verordnung (EU) 2019/2015 der Kommission vom 11. März 2019 zur Ergänzung der Verordnung (EU) 2017/1369 des Europäischen Parlaments und des Rates in Bezug auf die Energieverbrauchskennzeichnung von Lichtquellen und zur Aufhebung der Delegierten Verordnung (EU) Nr. 874/2012 der Kommission (siehe Seite 68 dieses Amtsblatts).

respekta Einbauherd-Set

Typ / Modell: BASIC SET AN



Energieeffizienzindex pro Garraum (EEI):	102,6
Energieeffizienzklasse pro Garraum (von A+++ bis D):	A
Energieverbrauch pro Zyklus:	Konventionell: 0,8 kWh
	Umluft: Nicht vorhanden
Zahl der Garräume:	1
Wärmequelle pro Garraum:	Elektro
Volumen des Garraums:	55 Liter

Ausstattungsmerkmale / technische Daten

Beheizungsarten:	4
Oberhitze, Unterhitze, Ober- und Unterhitze, Grill	
Backofeninnentür:	Vollglas
Backofentür:	Glas / schwarz
Glasschichten:	2
Griff:	silber lackiert
Knöpfe:	silber lackiert
Emailliertes Backblech:	1
Grillrost:	1
Größe des Geräts:	mittel: 35 l ≤ Volumen < 65 l
Luftschallemission:	51 dB(A)
Anschlusswert / Betriebsspannung:	2300 W / 380 V - 50Hz
technische Daten der Kochfelder	Maximale Leistung: 6000 W
	2 x 165 mm / 1200 W
	2 x 200 mm / 1800 W

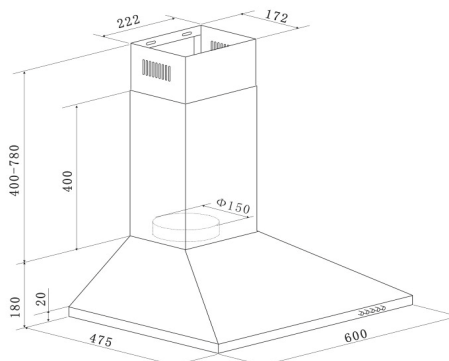
Abmessungen

Gerätemaße Backofen in cm (H x B x T) / Gewicht:	59 x 59,5 x 51,5 / 26,5 kg
Nischenmaße Backofen in cm (H x B x T):	60 x 56 x 56
Gerätemaße Kochfeld in cm (H x B x T) / Gewicht:	5 x 58 x 51 / 9 kg
Ausschnittmaße Kochfeld in cm B x T):	56 x 49
Mit Verpackung in cm (H x B x T) / Gewicht:	79 x 66 x 57,7 / 40 kg

Artikelnummer	EAN	UVP
BASICSETAN	4260287646063	439,00 €

respekta Kaminhaube Edelstahl, 60 cm

Typ / Modell: CH 22058 IXB



Jährlicher Energieverbrauch (AEC _{hood}):	27 kWh / Jahr
Energieeffizienzklasse:	B
Fluiddynamische Effizienz (FDE _{hood}):	15,3
Fluiddynamische Effizienzklasse:	D
Beleuchtungseffizienz (LE _{hood}):	35,5
Beleuchtungseffizienzklasse:	A
Fettabscheidegrad:	70,8%
Fettabscheideeffizienzklasse :	D
Luftstrom bei minimaler/ maximaler Geschwindigkeit im Normalbetrieb:	222 m ³ /h / 338 m ³ /h
Luftstrom im Betrieb auf Intensivstufe oder Schnelllaufstufe:	-
A-bewertete Luftschallemission bei minimaler / maximaler Geschwindigkeit im Normalbetrieb:	59 dB / 64 dB
A-bewertete Luftschallemission im Betrieb auf der Intensivstufe oder Schnelllaufstufe:	-
Leistungsaufnahme im Aus-Zustand:	-
Leistungsaufnahme im Bereitschaftszustand:	-

Ausstattungsmerkmale / technische Daten

Steuerung:	Drucktasten
Korpus:	Edelstahl
Schacht:	Edelstahl
Geschwindigkeitsstufen:	3
Beleuchtung max.:	1 x 2 W LED
Rohranschluss (Durchmesser):	150 mm
Spannung / Frequenz:	220-240V / 50Hz
Anschlusswert:	67 Watt
inkl. Metallfettfilter (auswaschbar): 2 x MIZ 2009	EAN: 4897014601240
Umluftbetrieb; durch Einsatz des Aktivkohlefilters möglich:	Ja
Zubehör (nicht enthalten): Aktiv-Kohlefilter (2 Stück) MIZ 0058 N	EAN: 4260515338340

Abmessungen

Gerätemaße in cm (H x B x T) / Gewicht in kg:	58-96 x 60 x 47,5 / 7
Mit Verpackung in cm (H x B x T) / Gewicht in kg:	53 x 65 x 25 / 8,5

Artikelnummer	EAN	UVP
CH22058IXB	4260458246139	99,00 €

respekta Einbaugeschirrspüler 60cm mit Display, teilintegriert

Typ / Modell: GSP 60 TiD A++ V



Nennkapazität in Standardgedecken:	12
Energieeffizienzklasse:	A++
Jährlicher Energieverbrauch*:	258 kWh / Jahr
Energieverbrauch im Standardreinigungszyklus* ² :	0,9 kWh
Leistungsaufnahme im Aus-Zustand:	0,45 Watt
Leistungsaufnahme im unausgeschalteten Zustand:	0,49 Watt
Jährlicher Wasserverbrauch* ³ :	3.360 Liter / Jahr
Trocknungseffizienzklasse:	A
Standardprogramm:	ECO 45 °C
Programmdauer Standardzyklus:	165 Minuten
Dauer des unausgeschalteten Zustands:	0 Minuten
Luftschallemissionen:	49 dB
Einbaugerät:	ja
* (auf der Grundlage von 280 Standardreinigungszyklen bei Kaltwasserbefüllung und dem Verbrauch der Betriebsarten mit geringer Leistungsaufnahme. Der tatsächliche Verbrauch hängt von der Art der Nutzung des Geräts ab.)	
* ² (Standardprogramm ist für Reinigung normal verschmutzten Geschirrs geeignet und ist in Bezug auf den kombinierten Energie - und Wasserverbrauch am effizientesten)	
* ³ (auf der Grundlage von 280 Standardreinigungszyklen. Der tatsächliche Verbrauch hängt von der Art der Nutzung des Geräts ab.)	

Funktionen und Ausstattung

Material und Farbe (Innenraum / Blende):	Edelstahl / silber
Programme - Spültemperaturen:	Vorspülen, Eco, Intensiv 65°, Schnell 30' 40° Super 50' 65°, Delicate 40°; 40-50-65
Startzeitvorwahl:	ja
Absicherung:	10 A
Steuerung:	Elektronisch
Bedienung	Elektroniktasten
Display:	LED-Display mit Indikatorlampen
Höhenverstellbare FüÙe:	2 vorne, 1 hinten
Max. verstellbare Höhe:	4 cm
Verstellbarer Oberkorb:	ja
Tellerhalter:	klappbar
Tassenhalter	2
Sprühebenen:	2
Besteckkorb	1

Abmessungen:

Geräte-MaÙe (H x B x T) in cm / kg:	81,5 x 59,8 x 57,0 / 41,0 kg
MaÙe Einbau (H x B x T) in cm:	82 - 86,5 x 60 x 58,0
MaÙe verpackt (H x B x T) in cm / kg:	88,4 x 63 x 63,5 / 43,0 kg

Artikelnummer	EAN	UVP
GSP60TIDA++V	4260641226351	439,00 €

respekta Economy L-Küchenblock 310 x 172 cm
Korpus Weiß & Arbeitsplatte Butcher Nussbaum Nachbildung
Mit Einbaukühl-/Gefrierkombination GKE178NA++

Bestehend aus:

- Einbauspüle 8x4 Edelstahl mit Ab- und Überlaufgarnitur
- 1 Kühlschrankumbau für GKE178NA++, 60 cm
- 1 Apothekerschrank, zweiteilig, 30 cm breit
- 1 Unterschrank mit Schublade 50 cm
- 1 Herdumbauschrank 60 cm
- 1 Nische 60 cm mit Dekorblende für Geschirrspüler
- 1 Spülenunterschrank 50 cm
- 1 Oberschrank 110 cm mit Glaseinlagen in den Türen
- 1 Oberschrank 50 cm
- 2 Arbeitsplatten ohne Ausschnitte, 28 mm Stärke
- Stangengriffe aus Metall - Edelstahl Look
- Alle Auszüge mit Soft-Close Scharniere (Ausnahme Apothekerschrank)
- Alle Scharniere der Türen mit Soft-Close Funktion (Ausnahme Kühlschrank-Tür)



Die Küche ist wechselseitig rechts/links (reversibel) aufbaubar

Geräte:

Einbau Herd-Set BASIC SET AN

- Energieeffizienzklasse: A
- Energieverbrauch / Zyklus
- Konventionell: 0,80 kWh
- Heissluft/Umluft: Nicht vorhanden
- 4 Funktionen (Ober-/Unterhitze, Grill)
- Rahmenloses Glaskeramikkochfeld

Einbau Geschirrspüler GSP60TiDMA++

- Energieeffizienzklasse: A++
- Energieverbrauch / Jahr: 258 kWh
- Wasserverbrauch / Jahr: 3080 l
- Trocknungswirkungsklasse: A
- Maßgedecke: 12
- Mit LED-Display und Startzeitvorwahl

Einbau Kühl-/Gefrierkombination GKE 178 N A++

- Energieeffizienzklasse: A++
- Energieverbrauch / Jahr: 221 kWh
- Luftschallemission: 38 dB/A
- Nutzinhalt Kühlen: 181 l
- Nutzinhalt 4* Gefrierfach: 70 l
- Maße (HxBxT) in cm: 177,0 x 54,0 x 54,5

Kaminhaube CH 22058 IX B

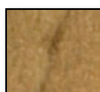
- Energieeffizienzklasse: B
- Energieverbrauch / Jahr: 27 kWh
- Abluftleistung: 338 m³/h
- Max. Luftschallemission: 64 dB (A)
- Beleuchtung: 1x2 W LED

Verfügbar in folgenden Varianten:

Korpusfarbe: Arbeitsplatte:



Weiß



Butcher

Frontfarbe:



Weiß



Rot



Grau



Schwarz

Maße gesamt (HxBxT): 200 x 310 x 172 cm

KBL310WWCGKEG	Weiß	4260641225965	2.949,00 €
KBL310WRCGKEG	Rot	4260641225972	2.949,00 €
KBL310WGCGKEG	Grau	4260641225989	2.949,00 €
KBL310WSCGKEG	Schwarz	4260641225996	2.949,00 €

Datenblatt gemäß EU-Richtlinie 2019/2017

Marke				respekta®
Anschrift des Lieferanten				NEG-Novex Großhandelsgesellschaft für Elektro- und Haustechnik GmbH, Chenover Str. 5, D-67117 Limburgerhof
Modell-Kennung				GSP60TIDA++VN

Allgemeine Produktparameter:

Parameter	Wert	Parameter	Wert	
Nennkapazität (a) (ps)	12	Abmessungen in cm	Höhe	81,5 cm
			Breite	59,8 cm
			Tiefe	55,0 cm
EEl (a)	55,9	Energieeffizienzklasse (a)	E	
Reinigungsleistungsindex(a)	1,16	Trocknungsleistungsindex (a)	1,09	
Energieverbrauch in kWh [pro Betriebszyklus] im eco-Programm bei Kaltwasseranschluss. Der tatsächliche Energieverbrauch hängt von der jeweiligen Nutzung des Geräts ab.	0,92	Wasserverbrauch in Litern [pro Betriebszyklus] im eco-Programm. Der tatsächliche Wasserverbrauch hängt von der jeweiligen Nutzung des Geräts und vom Härtegrad des Wassers ab	12	
Programmdauer (a) (h:min)	03:25	Art	Einbaugerät	
Luftschallemission (a) in dB (A)	49	Luftschallemissionsklasse (a)	C	
Aus-Zustand (W)	0,45	Bereitschaftszustand (W)	0,49	
Zeitwahl (W) (falls zutreffend)	-	vernetzter Bereitschaftsbetrieb (W) (falls zutreffend)	-	
Mindestlaufzeit der vom Lieferanten angebotenen Garantie:			2	

(^e) Angaben für das eco-Programm.

(^e) Änderungen dieser Einträge gelten nicht als relevante Änderungen im Sinne des Artikels 4 Absatz 4 der Verordnung (EU) 2017/1369.

(^f) Wenn der endgültige Inhalt dieser Zelle in der Produktdatenbank automatisch generiert wird, darf der Lieferant diese Daten nicht eingeben.

Fachparameter:

Fachtyp		Fachparameter und -werte			
		Rauminhalt des Fachs (in dm ³ oder l)	Empfohlene Temperatureinstellung für eine optimierte Lebensmittellagerung (in °C) Diese Einstellungen dürfen nicht im Widerspruch zu den Lagerbedingungen gemäß Anhang IV Tabelle 3 stehen;	Gefriervermögen (in kg 24h)	Entfrosterart (automatische Entfroster = A, manuelle Entfroster = M)
Speisekammerfach	[nein]				
Weinlagerfach	[nein]				
Kellerfach	[nein]				
Lagerfach für frische Lebensmittel	[Ja]	181	8		[A]
Kaltlagerfach	[nein]				
Null-Sterne- oder Eisbereiterfach	[nein]				
Ein-Stern-Fach	[nein]				
Zwei-Sterne-Fach	[nein]				
Drei-Sterne-Fach	[nein]				
Vier-Sterne-Fach	[ja]	68		4,0	[M]
Zwei-Sterne-Abteil	[nein]				
Fach mit variabler Temperatur	[nein]				

Für Vier-Sterne-Facher

Schnelleinfrierfunktion	[nein]
-------------------------	--------

Lichtquellenparameter (a) (b):

Art der Lichtquelle	LED
Energieeffizienzklasse	[A]

Mindestlaufzeit der vom Hersteller angebotenen Garantie (b): 24 Monate

Weitere Angaben:

Weblink zur Website des Herstellers, auf der die Informationen gemäß Nummer 4 Buchstabe a des Anhangs der Verordnung (EU) 2019/2019 der Kommission (*) (*) zu finden sind:

- (a) Gemäß der Delegierten Verordnung (EU) 2019/2015 der Kommission (2).
(b) Änderungen dieser Einträge gelten nicht als relevante Änderungen im Sinne des Artikels 4 Absatz 4 der Verordnung (EU) 2017/1369.
(c) wenn der endgültige Inhalt dieser Zelle in der Produktdatenbank automatisch generiert wird, darf der Lieferant diese Daten nicht eingeben.

(1) Verordnung (EU) 2019/2019 der Kommission vom 1. Oktober 2019 zur Festlegung von Ökodesign-Anforderungen an Kühlgeräte gemäß der Richtlinie 2009/125/EG des Europäischen Parlaments und des Rates und zur Aufhebung der Verordnung (EG) Nr. 643/2009 der Kommission (siehe Seite 187 dieses Amtsblatts).

(2) Delegierte Verordnung (EU) 2019/2015 der Kommission vom 11. März 2019 zur Ergänzung der Verordnung (EU) 2017/1369 des Europäischen Parlaments und des Rates in Bezug auf die Energieverbrauchskennzeichnung von Lichtquellen und zur Aufhebung der Delegierten Verordnung (EU) Nr. 874/2012 der Kommission (siehe Seite 68 dieses Amtsblatts).