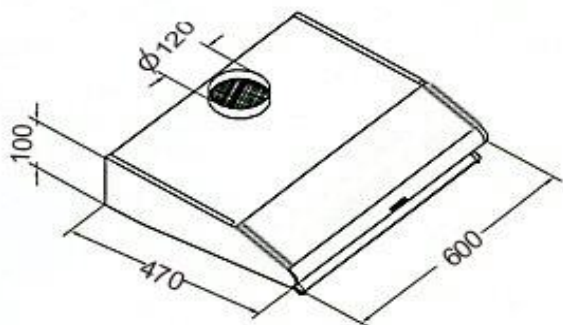




UBH 08 Inoxlook



UBH 08 Weiß



UBH 08-2.1 we/ Inoxlook

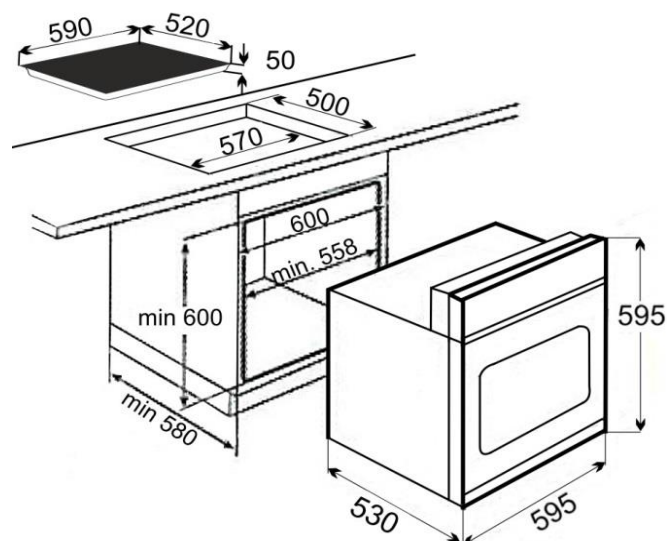
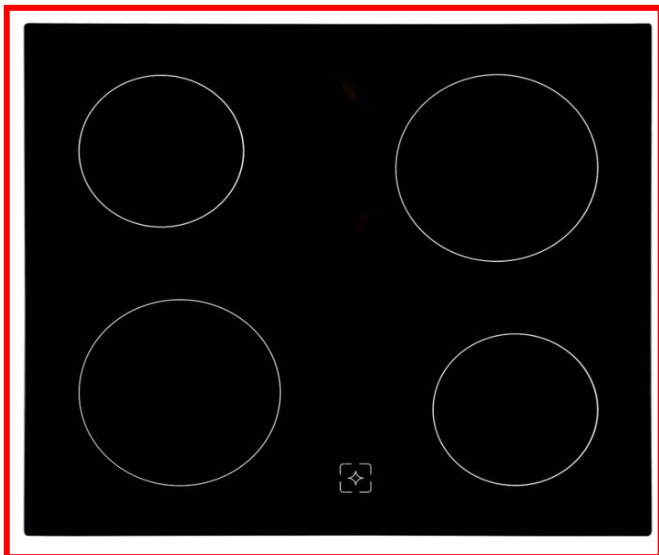
Produktdaten nach (EU) 66/2014 für Haushaltsdunstabzugshauben

Technische Daten

Marke	Exquisit
Modell	UBH08-2.1
Jährlicher Energieverbrauch [kW/Jahr]	45
Energieeffizienzklasse n1	D
Fluiddynamische Effizienz [% FDEHood]	5,2
Fluiddynamische Effizienzklasse n2	F
Beleuchtungseffizienz [% LEHood]	2,0
Klasse der Beleuchtungseffizienz n2	G
Fettabscheidegrad [% GFEHood]	83,2
Klasse für Fettabscheidegrad n2	C
Minimaler Luftstrom bei Normalbetrieb [m³/h]	115
Maximaler Luftstrom bei Normalbetrieb [m³/h]	136
Luftstrom auf Intensiv-/Schnelllaufstufe [m³/h]	–
Min. Luftschallemission bei Normalbetrieb [dB]	55
Max. Luftschallemission bei Normalbetrieb [dB]	66
Luftschallemission: Intensiv- Schnelllaufstufe [dB]	–
Leistungsaufnahme im Aus Zustand [W]	0,00
Leistungsaufnahme unausgeschalteten Zustand [W]	0,00
Farbe	
Weiß / Schwarz / Inoxlook	•/•/•
Ausstattung	
Schalter	4-fach
Motoren	1
Lüfterstufen	3
Halogen-Beleuchtung [W]	1 x 28
Betriebsart	
Abluft	•
Umluft	nachrüstbar
Fettfilter	•
Abluftstutzen [mm Ø]	120
Sonderzubehör	
Aktivkohlefilter * [Stk.]	1
Abmessungen / Gewicht	
H x B x T unverpackt [cm]	10,0x60,0x47,0
H x B x T verpackt [cm]	13,0x65,0x50,0
Gewicht unverpackt [kg]	4,6
Gewicht verpackt [kg]	5,2
Elektrischer Anschluss	
Spannung / Frequenz [V / Hz]	220-240 / 50
Motorleistung [W]	40,0
Kabellänge incl. Stecker [cm]	100,0
Leistungsaufnahme [W]	68,0
Sonstiges	
Bedienungs- Einbauanweisung	•
Prüfzeichen	CE
EAN Nr. Weiß:	4016572013115
EAN Nr. Inox look	4016572013092
Artikel-Nr. Weiß:	0430020
Artikel-Nr. Inox look:	0430018
Containermenge [Stk.]	10000
* Bestellnr. Aktivkohlefilter	1010172
EAN Aktivkohlefilter	4016572018547

n1 A+++ (höchste Effizienz) bis G (geringste Effizienz)

n2 A (höchste Effizienz) bis G (geringste Effizienz)



EHE 145-1.3-Set

Produktdaten nach (EU) 66/2014 für Haushaltsbacköfen, -kochmulden

Technische Daten

Marke	Exquisit
Modell Einbauherd	EHE145-1.3(Bo)
Energieeffizienzindex	95,062
Energieeffizienzklasse	A
Energieverbrauch, Konventionell [kWh]	0,77
Wärmequelle Garraum	Strom
Zahl der Garräume / Volumen [L]	1 / 62
Modell Kochmulde	EHE145-1.3(GK)
Art der Kochmulde	Einbaugerät
Anzahl der Kochzonen	4
Heiztechnik	Strahlungskochzone
Ø Kochzone I, VL [cm]	18,0
Ø Kochzone II, VR [cm]	14,5
Ø Kochzone III, HL [cm]	14,5
Ø Kochzone IV, HR [cm]	18,0
Energieverb. Kochz.I /kg [Wh/kg]	198,9
Energieverb. Kochz.II /kg [Wh/kg]	194,1
Energieverb. Kochz.III /kg [Wh/kg]	194,9
Energieverb. Kochz.IV/kg [Wh/kg]	184,8
Energieverb. Kochmulde/kg [Wh/kg]	193,175
Kochfeld	
Kochstelle 145 mm Ø [W]	2 x 1200
Kochstelle 180 mm Ø [W]	2 x 1800
Ausstattung	
Restwärmeanzeige	•
Rahmenlos	•
Beleuchtung / Sichtfenster	•/•
Oberhitze [W]	900
Unterhitze [W]	1300
Ober- und Unterhitze [W]	2200
Backofenschalter	4-Funktionen
einstellbare Temperatur [°C]	50 - 250
7 – Takt Schalter	•
Sicherheitsthermostate	•
Kontrolllampe: Ofen/Platte	•/•
Zubehör	
Grillpfanne	•
Kombirost	•
Abmessungen /Gewicht	
Kochfeld	
HxBxT unverpackt [cm]	5,0x59,0x52,0
HxBxT verpackt [cm]	9,5x63,5x57,5
Einbauherd	
HxBxT unverpackt [cm]	59,5x59,5x53,0
HxBxT verpackt [cm]	65,5x65,0x58,0
Gewicht Set	
unverpackt [kg]	34,2
verpackt [kg]	37,8
Elektrischer Anschluss	
Spannung / Frequenz [V/ V/ Hz]	230/ 400 /50
Anschlussleistung [kW]	8,2
EAN Nr. Herd-Set:	4016572016499
Artikel-Nr.:	1010146
Containermenge [Stk.]	252

1) A+++ (höchste Effizienz) bis D (geringste Effizienz)



EKS 131-4.2 RVA+

EKS 131-4.2 A+ EKS 131-4.2 RVA+

Produktdaten nach (EU) 1060/2010 für Haushaltskühlgeräte

Warenzeichen	Exquisit	Exquisit
Modell	EKS131-4.2RVA+	EKS131-4.2A+
Kategorie κ ₁	1	7
Energieeffizienzklasse κ ₂	A+	A+
Energieverbrauch [kWh /Jahr] κ ₃	119	186
Nutzhalt Kühlfach [Liter]	130	105
Nutzhalt Gefrierfach [Liter]	–	15
Sternekennzeichen/Temp. [*/°C] κ ₄	–	4* / -18
Lagerzeit bei Störung [Std.] κ ₆	–	10
Gefriervermögen [kg/24 Std.]	–	2
Klimaklasse κ ₇	N/ST	N/ST
Geräuschpegel [dB(A) re 1 pW]	42	42
Stand-/ Unter-/ Einbaugerät	–/–/•	–/–/•

Weitere Angaben

Abtauverfahren Kühlteil

manuell / automatisch –/• –/•

Abtauverfahren Gefrierfach

manuell / automatisch •/– •/–

Bauform

Türanschlag wechselbar • •

Schlepptürtechnik • •

Kompressoren 1 1

Kühlmittel R 600a • •

Ausstattung

Temperaturregelung • •

Innenbeleuchtung im Kühlteil LED LED

Gemüseschalen / Eierablagen 1/0 1/0

Türfächer 3 3

Glasabstellregale / verstellbar 2/2 1/1

Abdeckplatte ü. Gemüseschale 1 1

Abmessungen / Gewicht

H x B x T unverpackt [cm] 88,0x54,0x54,0 88,0x54,0x54,0

Tiefe mit Einbauschränk (cm) 56 56

Tiefe bei geöffneter Tür [cm] ¹ 108 108

H x B x T verpackt [cm] 94,0x58,0x58,0 94,0x58,0x58,0

Gewicht unverpackt [kg] 29 29

Gewicht verpackt [kg] 32 32

Elektrischer Anschluss

Spannung / Frequenz [V / Hz] 220-240 / 50 220-240 / 50

Leistungsaufnahme [W] 80 80

Stromaufnahme [A] 0,45 0,55

Sicherheitsbestimmungen CE CE

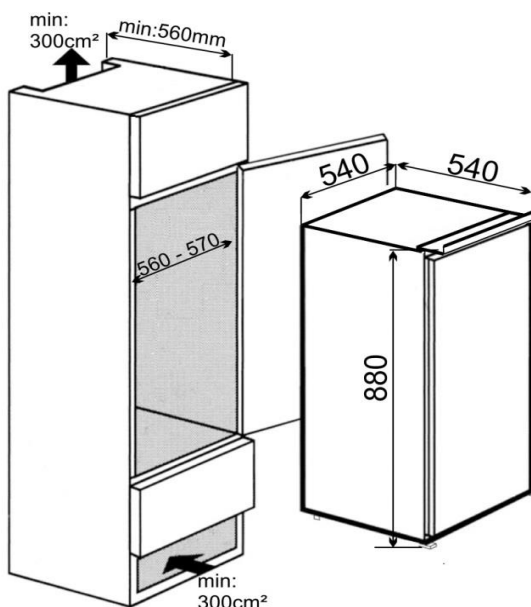
EAN Nr. 4016572011852 4016572011838

Artikel-Nr. 0150060 0150058

Containermenge [Stck.] 218 218



EKS 131-4.2 A+



¹ incl. Einbauschränktiefe

^{κ₃} Messung nach EN-ISO 15502 mit einer Einbau-Schränktiefe von 56cm

Erklärung zu weiteren Endnoten siehe beigefügtes Zusatzblatt im Anhang

Produktdatenblatt Haushalt-Kühlgeräte

Name oder Handelsmarke:		Exquisit			
Anschrift des Lieferanten:		GGV Handelsgesellschaft mbH & Co. KG, August-Thyssen-Str. 8, 41564 Kaarst			
Modellkennung:		EKS131-V-040F			
Art des Kühlgeräts:		Einbau Vollraumkühlschrank			
Geräuscharmes Gerät		Nein	Bauart:	Einbaugerät	
Weinlagerschrank		Nein	Anderes Kühlgerät:	Ja	
Allgemeine Produktparameter:					
Parameter		Wert	Parameter	Wert	
Gesamtabmessungen (in Millimeter)	Höhe	871	Gesamtrauminhalt (in dm ³ oder l)	129	
	Breite	540			
	Tiefe	540			
EEI		124.6	Energieeffizienzklasse	F	
Luftschallemissionen (dB(A) re 1 pW)		39	Luftschallemissionsklasse	C	
Jährlicher Energieverbrauch (kWh/a)		115.00	Klimaklasse	N-ST	
Mindestumgebungstemperatur (°C) für die das Kühlgerät geeignet ist		16	Höchstumgebungstemperatur (°C) für die das Kühlgerät geeignet ist	38	
Winterschaltung		Nein			
Fachparameter:					
Fachtyp	ja / nein	Rauminhalt des Fachs (in dm ³ oder l)	Empfohlene Temperatur-einstellung für eine optimierte Lebensmittellagerung (in °C)	Gefriervermögen (kg/24h)	Entfrosterart (automatische Entfroster = A, manuelle Entfroster = M)
Speisekammerfach	-	-		-	-
Weinlagerfach	-	-		-	-
Kellerfach	-	-		-	-
Lagerfach für frische Lebensmittel	Ja	129.0	+4	-	M
Kaltlagerfach	-	-		-	-
0-Sterne- oder Eisbereiterfach	-	-		-	-
1-Sterne-Fach	-	-		-	-
2-Sterne-Fach	-	-		-	-
3-Sterne-Fach	-	-		-	-
4-Sterne-Fach	-	-		-	-
2-Sterne-Abteil	-	-		-	-
Fach mit variabler Temperatur	-	-	-	-	-
Schnelleinfrierfunktion			Nein		
Lichtquellenparameter:					
Art der Lichtquelle		LED			
Energieeffizienzklasse					
Mindestlaufzeit der vom Hersteller angebotenen Garantie		2			
Weitere Angaben:					
Weblink zur Webseite des Herstellers:		www.exquisit.de/shop			
Normative Referenz		EN 62552-1:2020, EN 62552-2:2020, EN 62552-3:2020			
		EN 60704-1:2010 +A11:2012			
		EN 60704-2:2013 +A11:2015 +A1:2019			
Verordnung		EU 2019/2016, EU 2019/2019			

26.01.2021