

<b>Technische Daten</b>			<b>JUSTUS</b> — PERFEKTE WÄRME —	
<b>Kochherd</b>	<b>Rustico-90 2.0</b>	1896	Stand :	02/19

Bauart		Bauart 2
Nennwärmeleistung	kW	7,0
Raumheizvermögen nach DIN 18893	m <sup>3</sup>	144
Energieeffizienzklasse		A
Energieeffizienzindex EEI		96
Höhe (verstellbar)	mm	860 - 900
Breite	mm	900
Tiefe	mm	600
Feuerraum H x B x T	mm	220 x 210 x 450
Füllöffnung H x B	mm	230 x 195
Backraum H x B x T	mm	250 x 302 x 433
Max. Scheitholzlänge	cm	40
Gewicht (Netto)	kg	171
Für Dauerbetrieb geeignet		ja
Geprüft und zugelassen nach Norm		EN 12815
1. BImSchV –Stufe 2		ja
Regensburger Norm		ja
Münchener Norm, Aachen, Düsseldorf		ja
Art. 15a B- VG Österreich		ja
VKF Schweiz		siehe Leistungserklärung
CO	mg/m <sup>3</sup>	970
NOx	mg/m <sup>3</sup>	72
CnHm	mg/m <sup>3</sup>	65
Staub	mg/m <sup>3</sup>	31
Wirkungsgrad	%	73,2
Abgasmassenstrom	g/s	11,1
Erforderl. Förderdruck	Pa	11,0
Abgasstutztemperatur	°C	242
Zugelassene Brennstoffe		Scheitholz < 25% Feuchtigkeitsgehalt (bevorzugter Brennstoff)
		Holzbriketts < 12% Feuchtigkeitsgehalt
Ø Rauchrohr	mm	120
Abgang oben: Fussboden bis Oberkante Stutzen	mm	910
Abgang oben: Hinterkante bis Mitte Stutzen	mm	190
Abgang oben: Seitenkante bis Mitte Stutzen	mm	152
Abgang hinten/ seite: Fussboden bis Mitte Stutzen	mm	745 / 745
Abgang hinten: Seitenkante bis Mitte Stutzen	mm	107
Abgang seite: Hinterkante bis Mitte Stutze	mm	190
Sicherheitsabstand hinten	mm	200
Sicherheitsabstand seitlich	mm	200
Sicherheitsabstand vorne im Strahlungsbereich der Sichtscheibe	mm	750
Sicherheitsabstand oben	mm	800
Feuerraumauskleidung		Schamotte
Flachrost		ja
Verriegelung der Brennraumtür		einfach
Primärluftregelung		ja
Sekundärluftregelung/ Scheibenspülung		ja

# Massblatt

# JUSTUS

PERFEKTE WÄRME

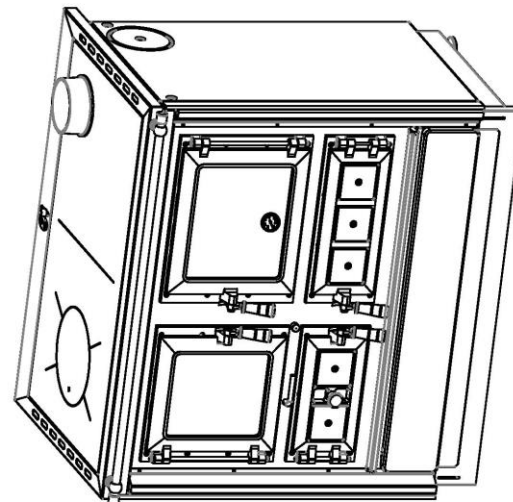
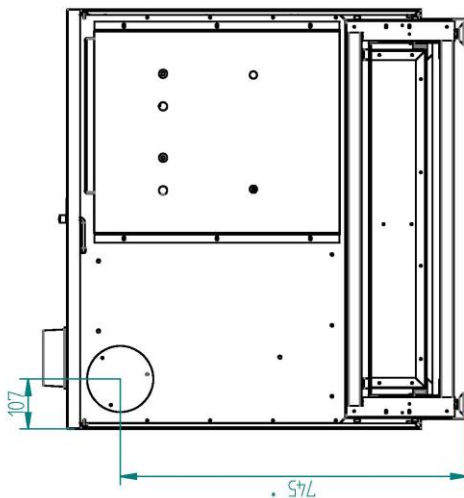
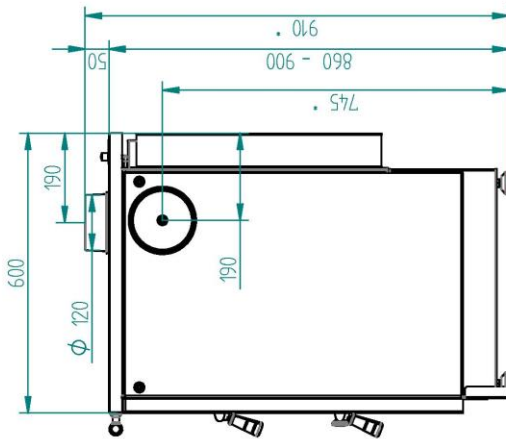
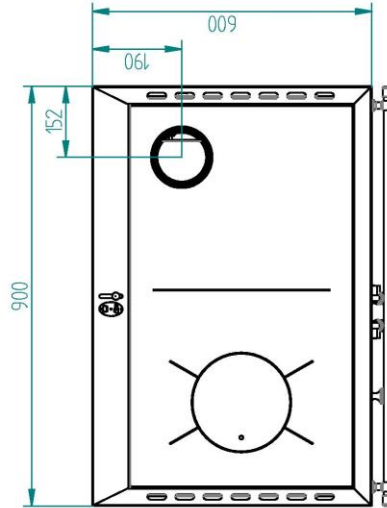
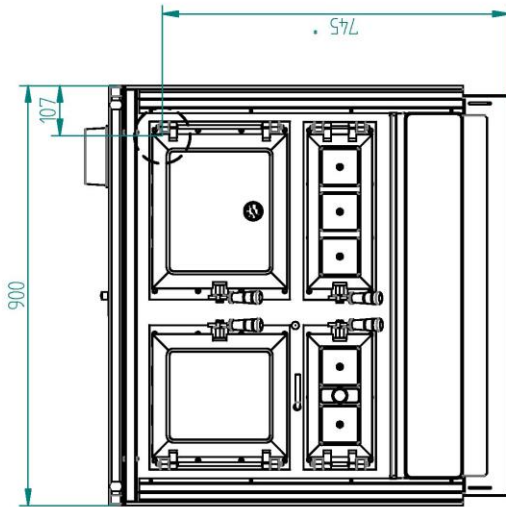
Kochherd

Rustico-90 2.0

1896

Stand :

02/19



\* Maße sind abhängig von eingestellter Herdhöhe (860-900 mm)

Bitte beachten Sie:

Dargestellt ist eine „rechte“ Ausführung des Herdes! Bei einer „linken“ Ausführung sind die Position des Backraumes, der Rauchgasanschlüsse sowie die Maße spiegelbildlich.