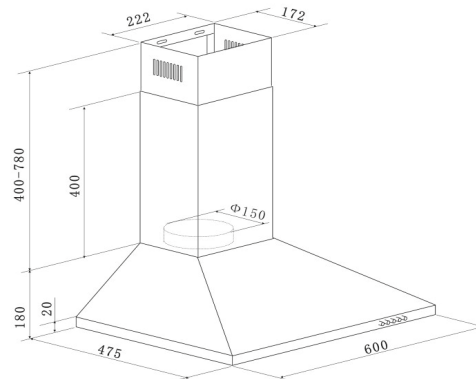


**respekta Kaminhaube Edelstahl, 60 cm**

**Typ / Modell: CH 22058 IXB**



Jährlicher Energieverbrauch (AEC <sub>hood</sub> ):	28 kWh / Jahr
Energieeffizienzklasse:	B
Fluiddynamische Effizienz (FDE <sub>hood</sub> ):	15,3
Fluiddynamische Effizienzklasse:	D
Beleuchtungseffizienz (LE <sub>hood</sub> ):	32 Lux / Watt
Beleuchtungseffizienzklasse:	A
Fettabscheidegrad:	70,8%
Fettabscheideeffizienzklasse :	D
Luftstrom bei minimaler/ maximaler Geschwindigkeit im Normalbetrieb:	221,2 m³/h / 337,2 m³/h
Luftstrom im Betrieb auf Intensivstufe oder Schnelllaufstufe:	-
A-bewertete Luftschallemission bei minimaler / maximaler Geschwindigkeit im Normalbetrieb:	59 dB / 64 dB
A-bewertete Luftschallemission im Betrieb auf der Intensivstufe oder Schnelllaufstufe:	-
Leistungsaufnahme im Aus-Zustand:	-
Leistungsaufnahme im Bereitschaftszustand:	-

**Ausstattungsmerkmale / technische Daten**

Steuerung:	Drucktasten
Korpus:	Edelstahl
Schacht:	Edelstahl
Geschwindigkeitsstufen:	3
Beleuchtung max.:	1 x 2,5 W LED
Rohranschluss (Durchmesser):	150 mm
Spannung / Frequenz:	220-240V / 50Hz
Anschlusswert:	67,5 Watt
inkl. Metallfettfilter (auswaschbar): 2 x MIZ 2009	EAN: 4897014601240
Umluftbetrieb; durch Einsatz des Aktivkohlefilters möglich:	Ja
<b>Zubehör (nicht enthalten): Aktiv-Kohlefilter (2 Stück) MIZ 0058</b>	EAN: 4260287640153

**Abmessungen**

Gerätemaße in cm (H x B x T) / Gewicht in kg:	58-96 x 60 x 47,5 / 7
Mit Verpackung in cm (H x B x T) / Gewicht in kg:	53 x 65 x 25 / 8,5

<b>EAN-Code:</b>	<b>4260458246139</b>
------------------	----------------------

**respekta Einbauherd-Set**

**Typ / Modell: BASIC SET AN**



Energieeffizienzindex pro Garraum (EEI):	102,6
Energieeffizienzklasse pro Garraum (von A+++ bis D):	A
Energieverbrauch pro Zyklus:	Konventionell: 0,8 kWh
	Umluft: Nicht vorhanden
Zahl der Garräume:	1
Wärmequelle pro Garraum:	Elektro
Volumen des Garraums:	55 Liter

**Ausstattungsmerkmale / technische Daten**

Beheizungsarten:	4
Oberhitze, Unterhitze,	
Ober- und Unterhitze, Grill	
Backofeninnentür:	Vollglas
Backofentür:	Glas / schwarz
Glasschichten:	2
Griff:	silber lackiert
Knöpfe:	silber lackiert
Emailliertes Backblech:	1
Grillrost:	1
Größe des Geräts:	mittel: 35 l ≤ Volumen < 65 l
Luftschallemission:	51 dB(A)
Anschlusswert / Betriebsspannung:	2300 W / 380 V - 50Hz
technische Daten der Kochfelder	Maximale Leistung: 6000 W
	2 x 165 mm / 1200 W
	2 x 200 mm / 1800 W

**Abmessungen**

Gerätemaße Backofen in cm (H x B x T) / Gewicht:	59 x 59,5 x 51,5 / 26,5 kg
Nischenmaße Backofen in cm (H x B x T):	60 x 56 x 56
Gerätemaße Kochfeld in cm (H x B x T) / Gewicht:	5 x 58 x 51 / 9 kg
Ausschnittmaße Kochfeld in cm B x T):	56 x 49
Mit Verpackung in cm (H x B x T) / Gewicht:	79 x 66 x 57,7 / 40 kg

<b>EAN-Code:</b>	<b>4260287646063</b>
------------------	----------------------