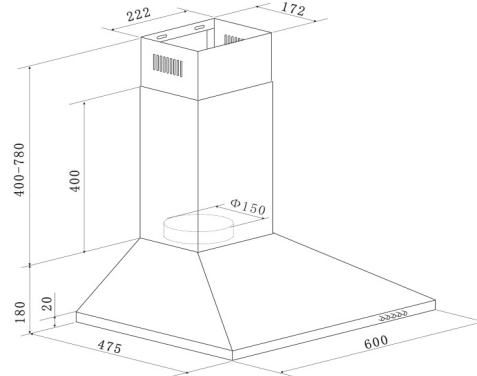


respekta Kaminhaube Edelstahl, 60 cm

Typ / Modell: CH 22058 IXB



Jährlicher Energieverbrauch (AEC _{hood}):	28 kWh / Jahr
Energieeffizienzklasse:	B
Fluiddynamische Effizienz (FDE _{hood}):	15,3
Fluiddynamische Effizienzklasse:	D
Beleuchtungseffizienz (LE _{hood}):	32 Lux / Watt
Beleuchtungseffizienzklasse:	A
Fettabscheidegrad:	70,8%
Fettabscheideeffizienzklasse :	D
Luftstrom bei minimaler/ maximaler Geschwindigkeit im Normalbetrieb:	221,2 m³/h / 337,2 m³/h
Luftstrom im Betrieb auf Intensivstufe oder Schnelllaufstufe:	-
A-bewertete Luftschallemission bei minimaler / maximaler Geschwindigkeit im Normalbetrieb:	59 dB / 64 dB
A-bewertete Luftschallemission im Betrieb auf der Intensivstufe oder Schnelllaufstufe:	-
Leistungsaufnahme im Aus-Zustand:	-
Leistungsaufnahme im Bereitschaftszustand:	-

Ausstattungsmerkmale / technische Daten

Steuerung:	Drucktasten
Korpus:	Edelstahl
Schacht:	Edelstahl
Geschwindigkeitsstufen:	3
Beleuchtung max.:	1 x 2,5 W LED
Rohranschluss (Durchmesser):	150 mm
Spannung / Frequenz:	220-240V / 50Hz
Anschlusswert:	67,5 Watt
inkl. Metallfettfilter (auswaschbar): 2 x MIZ 2009	EAN: 4897014601240
Umluftbetrieb; durch Einsatz des Aktivkohlefilters möglich:	Ja
Zubehör (nicht enthalten): Aktiv-Kohlefilter (2 Stück) MIZ 0058	EAN: 4260287640153

Abmessungen

Gerätemaße in cm (H x B x T) / Gewicht in kg:	58-96 x 60 x 47,5 / 7
Mit Verpackung in cm (H x B x T) / Gewicht in kg:	53 x 65 x 25 / 8,5

EAN-Code:	4260458246139
------------------	----------------------

respekta Einbaubackofen autark

Typ / Modell: MEGA 5 AN



Energieeffizienzindex pro Garraum (EEI):	88,4
Energieeffizienzklasse pro Garraum:	A
Energieverbrauch pro Zyklus	Konventionell: 0,76 kWh
	Umluft: 0,67 kWh
Zahl der Garräume:	1
Wärmequelle pro Garraum:	Elektro
Volumen des Garraums:	51 Liter

Ausstattungsmerkmale / technische Daten

Beheizungsarten:	7
Auftauen, Ober-/Unterhitze, Grill, Unterhitze + Ventilator	
Ober-/Unterhitze + Ventilator, Oberhitze + Grill,	
Oberhitze + Grill + Ventilator	
Backofeninnentür:	Doppelverglasung
Material / Farbe:	Glas / schwarz
Griff	Edelstahl
Knöpfe:	Edelstahlfarbig
Emailliertes Backblech:	1
Grillrost:	1
Größe des Geräts:	mittel: 35 l ≤ Volumen < 65 l
Luftschallemission:	51 dB(A)
Anschlusswert / Betriebsspannung:	2300 W / 220-240V - 50Hz
Steckerfertig:	Ja

Abmessungen

Gerätemaße in cm (H x B x T) / Gewicht:	59 x 59,5 54,2 / 28 kg
Mit Verpackung in cm (H x B x T) / Gewicht:	66 x 66 x 61 / 31 kg
Nischenmaße in cm (H x B x T):	58 x 56 x 55

EAN-Code:	4260287646308
------------------	----------------------

respekta Economy Küchenblock 270 cm Korpus & Arbeitsplatte Eiche York Nachbildung

Bestehend aus:

- Einbauspüle 8x4 Edelstahl mit Ab- und Überlaufgarnitur
- 1 Umbauschrank für Kühlschrank und Backofen 60 cm
- 1 Unterschrank mit Schublade 50 cm
- 1 Unterschrank 60 cm
- 1 Spülenunterschrank 100 cm
- 1 Oberschrank 50 cm
- 1 Oberschrank 100 cm
- 1 Arbeitsplatte Eiche York (Nachbildung), ohne Ausschnitte, 28 mm Stärke, Arbeitshöhe 90 cm
- Stangengriffe aus Metall - Edelstahl Look



Geräte:

Einbaukühlschrank KS88.4A+

Energieeffizienzklasse A+
Energieverbrauch: 182,00 kWh / Jahr
Gesamtinhalt netto: 123 Liter
mit 4* Gefrierfach 17 Liter
Maße: HxBxT 87,5 x 54,0 x 54,5 cm

Kaminhaube CH 22058 IX N

Energieeffizienzklasse D
Energieverbrauch: 77 kWh / Jahr
Abluftleistung: 323 m³/h
max. Geräusentwicklung: 63 dB (A)
Beleuchtung 2x28 Watt Halogen

Einbaubackofen autark MEGA 5 AN

Energieeffizienzklasse A
Energieverbrauch pro Zyklus:
Konventionell: 0,79 kWh
Heissluft/Umluft: 0,74 kWh
6 Funktionen (u.a. Grill+Umluft und Auftauen)

Glaskeramikkochfeld autark KM 4400

Rahmenlos
Mit Touch-Control
Mit 4 Kochzonen
Display mit Restwärmeanzeige
Mit Herdanschlusskabel 1,20 m

Verfügbar in folgenden Varianten:

Korpusfarbe:



Eiche York

Frontfarbe:



Weiß



vanille



Grau



Schwarz

Maße gesamt (HxBxT): 205 x 270 x 60 cm

Artikelnummer	Frontfarbe	EAN
KB270EYW	weiß	4260344978472
KB270EYV	vanille	4260344978496
KB270EYG	grau	4260344978489
KB270EYS	schwarz	4260407692963

Produktdatenblatt

Name oder Handelsmarke des Lieferanten:

respekta®

Anschrift des Lieferanten (b):

NEG-Novex Großhandelsgesellschaft für Elektro- und Haustechnik GmbH
Chenover Str. 5, D-67117 Limburgerhof

Modellkennung: **KS88.4A+ N**

Art des Kühlgerätes:

geräuscharmes Gerät:

[nein]

Bauart:

[Einbaugerät]

Weinlagerschrank:

[nein]

Anderes Kühlgerät:

[nein]

Allgemeine Produktparameter:

Parameter	Wert	Parameter	Wert
Gesamt- abmessungen (in mm)	Höhe	875	Gesamtrauminhalt (in dm ³ oder l)
	Breite	540	
	Tiefe	545	
EEI	125,0	Energieeffizienzklasse	[F]
Luftschallemissionen (in dB(A) re	38	Luftschallemissionsklasse	[C]
Jährlicher Energieverbrauch (in kWh/a)	185	Klimaklasse:	[N-ST]
Mindestumgebungstemperatur (in °C), für die das Kühlgerät geeignet ist	(16)	Höchstumgebungstemperatur (in °C), für die das Kühlgerät geeignet ist	(38)
Winterschaltung	[nein]		

Fachparameter:

Fachtyp		Fachparameter und -werte			
		Rauminhalt des Fachs (in dm ³ oder l)	Empfohlene Temperatureinstellung für eine optimierte Lebensmittellagerung (in °C) Diese Einstellungen dürfen nicht im Widerspruch zu den Lagerbedingungen gemäß Anhang IV Tabelle 3 stehen;	Gefriervermögen (in kg 24h)	Entfrostsart (automatische Entfrostsung = A, manuelle Entfrostsung = M)
Speisekammer—fach	[nein]				
Weinlagerfach	[nein]				
Kellerfach	[nein]				
Lagerfach für frische Lebensmittel	[Ja]	104	8		[A]
Kaltlagerfach	[nein]				
Null-Sterne- oder Eisbereiterfach	[nein]				
Ein-Stern-Fach	[nein]				
Zwei-Sterne-Fach	[nein]				
Drei-Sterne-Fach	[nein]				
Vier-Sterne-Fach	[ja]	17		2,0	[M]
Zwei-Sterne-Abteil	[nein]				
Fach mit variabler Temperatur	[nein]				

Für Vier-Sterne-Facher

Schnelleinfrierfunktion	[nein]
-------------------------	--------

Lichtquellenparameter (a) (b):

Art der Lichtquelle	LED
Energieeffizienzklasse	[A]

Mindestlaufzeit der vom Hersteller angebotenen Garantie (b): 24 Monate

Weitere Angaben:

Weblink zur Website des Herstellers, auf der die Informationen gemäß Nummer 4 Buchstabe a des Anhangs der Verordnung (EU) 2019/2019 der Kommission (*) (*) zu finden sind:

- (a) Gemäß der Delegierten Verordnung (EU) 2019/2015 der Kommission (2).
- (b) Änderungen dieser Einträge gelten nicht als relevante Änderungen im Sinne des Artikels 4 Absatz 4 der Verordnung (EU) 2017/1369.
- (c) wenn der endgültige Inhalt dieser Zelle in der Produktdatenbank automatisch generiert wird, darf der Lieferant diese Daten nicht eingeben.

(1) Verordnung (EU) 2019/2019 der Kommission vom 1. Oktober 2019 zur Festlegung von Ökodesign-Anforderungen an Kühlgeräte gemäß der Richtlinie 2009/125/EG des Europäischen Parlaments und des Rates und zur Aufhebung der Verordnung (EG) Nr. 643/2009 der Kommission (siehe Seite 187 dieses Amtsblatts).

(2) Delegierte Verordnung (EU) 2019/2015 der Kommission vom 11. März 2019 zur Ergänzung der Verordnung (EU) 2017/1369 des Europäischen Parlaments und des Rates in Bezug auf die Energieverbrauchskennzeichnung von Lichtquellen und zur Aufhebung der Delegierten Verordnung (EU) Nr. 874/2012 der Kommission (siehe Seite 68 dieses Amtsblatts).