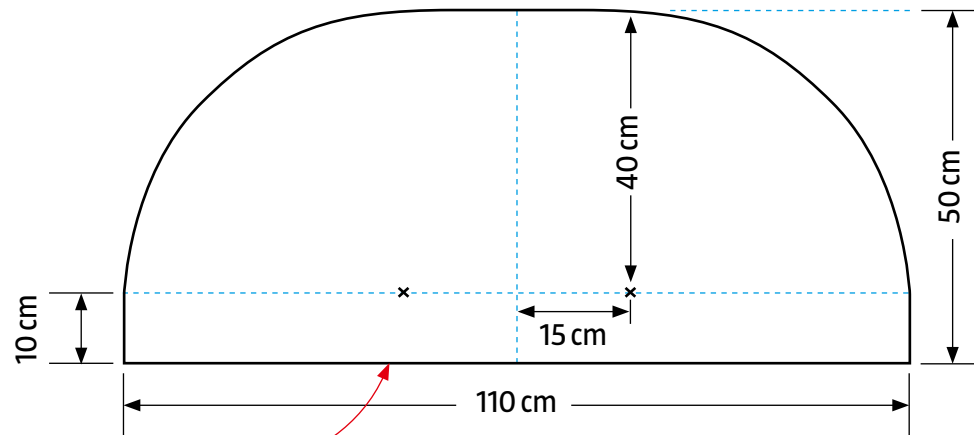
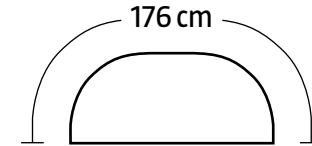


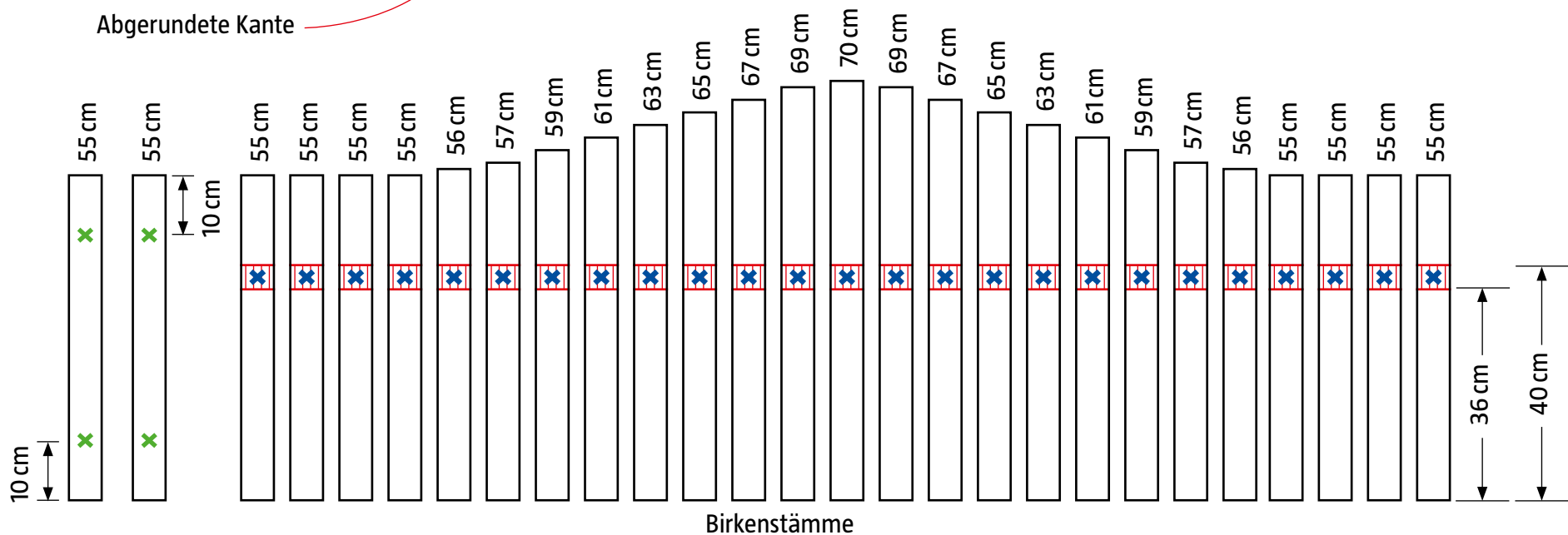
Kinderbirkenbank



Massivholzplatte Fichte/Tanne
1500 x 600 x 40 mm



Abgerundete Kante



4 cm breite Aufsteckaussparung, mit der Kettensäge gesägt



12 mm-Bohrung für Rundstabverbingung



2 cm tiefe Bohrung für versenkte Verschraubung mit 5 x 70 Holzschrauben